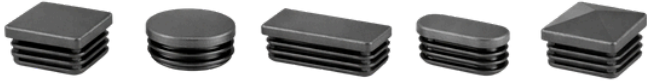


ÜBER UNS

Kurzvorstellung des Unternehmens

2

STOPFEN



3 - 18

KAPPEN



19 - 26

MÖBELZUBEHÖR



27 - 50

ZAUNZUBEHÖR



51 - 68

SONSTIGE KUNSTSTOFFARTIKEL

Weitere Kunststoffteile und -produkte

69 - 74

Vorteile für unsere Geschäftspartner



B2B Sonderpreise – attraktive und individuell abgestimmte Konditionen für Geschäftspartner

Große Lagerbestände – hohe Produktverfügbarkeit und sofortige Lieferbereitschaft

365 Tage Rückgaberecht – flexible und unkomplizierte Rückgabe oder Umtausch

Versandkostenfrei ab 150 € – kostenlose und schnelle Lieferung innerhalb der EU

24h Versand – schnelle und zuverlässige Auftragsabwicklung ohne Verzögerungen

Fachwissen & Support – kompetente Beratung und Unterstützung durch Experten

Kostenlose Muster – Produkte vorab bequem und unverbindlich testen

Logo-Gravur – individuelle Personalisierung nach Ihren Wünschen möglich

10 Jahre Garantie – geprüfte Qualität und langfristige Sicherheit

EMFA GmbH ist ein deutscher Hersteller und Fachdistributor für technische Kunststoff- und Metallkomponenten. Wir entwickeln präzise Verschlusslösungen für Rohre, Profile und Konstruktionen, die in Branchen wie Metallbau, Zaunbau, Maschinenbau und Möbelproduktion eingesetzt werden.

Unser Sortiment umfasst über 2.000 technische Komponenten, darunter Lamellenstopfen, Pfostenkappen, Abdeckstopfen und Schutzkappen für Schrauben. Alle Produkte werden aus hochwertigen Materialien wie Polyethylen (PE), Polyamid (PA) und Metall gefertigt und stehen für präzise Passform, Langlebigkeit und zuverlässige Funktion.

Wir legen großen Wert auf Professionalität und einen ganzheitlichen Service. Deshalb bieten wir ein Sortiment, das unseren Kunden ermöglicht, alle benötigten Komponenten bequem aus einer Hand zu beziehen – für einen schnelleren und effizienteren Einkaufsprozess.



STOPFEN

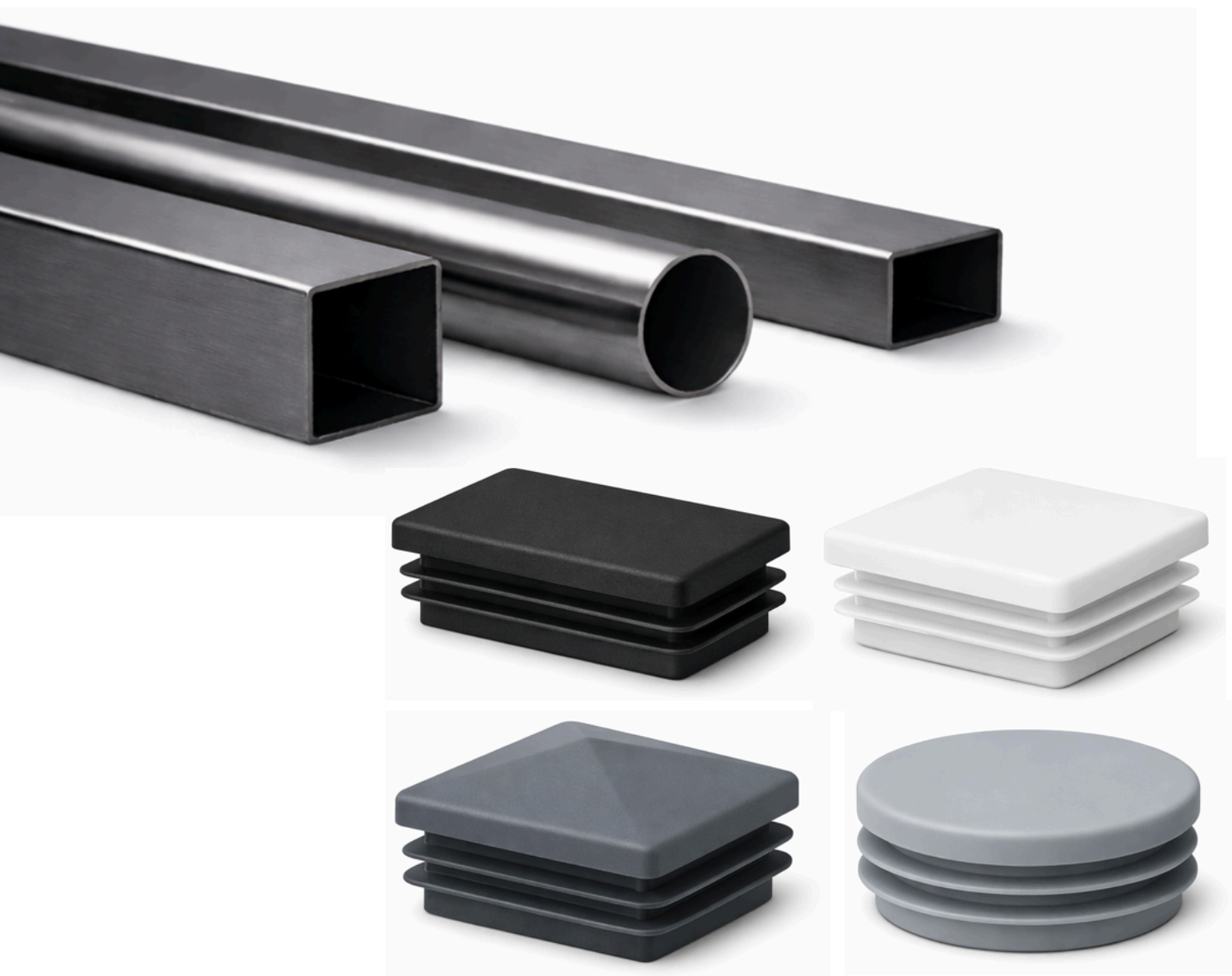
QUADRATISCH / RECHTECKIG / RUND / OVAL / PYRAMIDENFÖRMIGE



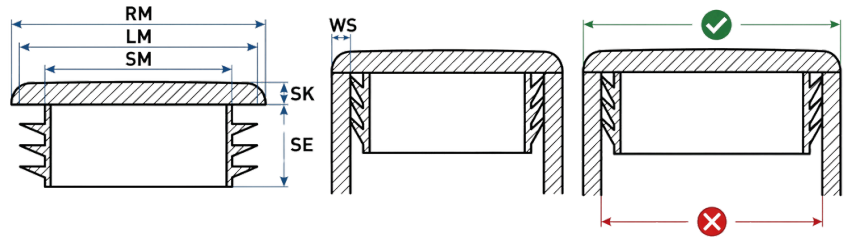
Stopfen verschließen offene Rohr- und Profilenen sicher und bündig.
Flexible Lamellen sorgen für festen Halt im Rohrinernen – ganz ohne Klebstoff oder Schrauben – und schützen zuverlässig vor Feuchtigkeit, Schmutz und Beschädigungen.

Wichtigste Eigenschaften

- Werkzeuglose Montage – schnelle Installation durch einfaches Eindrücken in das Rohrprofil
- Sicherer Sitz im Rohrinernen dank flexibler Lamellenkonstruktion
- Schutzfunktion gegen Feuchtigkeit, Schmutz und Korrosion im Rohrinernen
- Hochwertiges Polyethylen (PE) – schlagzäh, UV-beständig und temperaturresistent von -40 °C bis +80 °C
- Kompatibel mit Rund-, Vierkant-, Rechteck- und Ovalrohren
- Standardfarben ab Lager: Schwarz (RAL 9005), Grau (RAL 7040), Anthrazit (RAL 7016), Weiß (RAL 9010)



QUADRATSTOPFEN

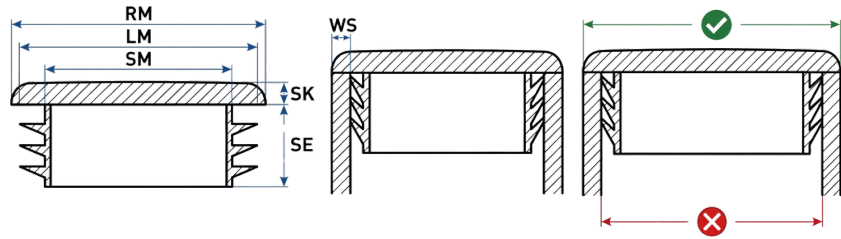


Erhältliche RAL-Farben | Weitere RAL-Farben auf Anfrage



Art.-Nr.	Wandstärke [WS] [mm]	Rohrmaße [RM] [mm]	Stärke [SK] [mm]	Schaftlänge [SE] [mm]	Schaftmaß [SM] [mm]	Lamellenmaß [LM] [mm]
QS_10x10	0,8–1,5	10x10	3,9	10	5,3	8,9
QS_12x12	1,0–2,0	12x12	4	11,6	6,8	11,3
QS_15x15	1,0–2,0	15x15	5	12	10	13,4
QS_16x16	1,0–2,0	16x16	5	12,2	10,8	14,3
QS_18x18	1,0–2,0	18x18	5	11	12,6	16,3
QS_20x20	1,0–2,5	20x20	4,2	12,8	13,3	18,6
QS_25x25	1,0–2,5	25x25	4,4	13	17,6	23,2
QS_30x30	1,0–2,5	30x30	4,5	14,3	23	28,5
QS_32x32	1,0–2,5	32x32	5	12	23,9	30,8
QS_35x35	1,0–2,5	35x35	5	17	27,1	32,2
QS_40x40	1,2–3,0	40x40	5	18	31,3	38,4
QS_40x40_3-5	3,0–5,0	40x40	5	19	27,1	35,4
QS_45x45	1,5–3,0	45x45	5	17,5	33,5	43
QS_50x50	1,5–3,0	50x50	5	18	40,7	48
QS_50x50_3-5	3,5–5,0	50x50	5	18,8	36,9	44,8
QS_60x60	1,5–3,0	60x60	5	18	53	58,3
QS_60x60_3-5	3,0–5,0	60x60	5	19	46,6	54,6
QS_70x70	1,5–4,0	70x70	5	21,8	58,5	66,7
QS_70x70_5	5	70x70	4,3	21,7	58	62,3

QUADRATSTOPFEN

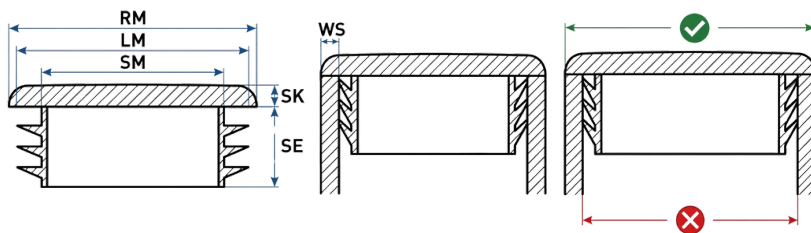


Erhältliche RAL-Farben | Weitere RAL-Farben auf Anfrage



Art.-Nr.	Wandstärke [WS] [mm]	Rohrmaße [RM] [mm]	Stärke [SK] [mm]	Schaftlänge [SE] [mm]	Schaftmaß [SM] [mm]	Lamellenmaß [LM] [mm]
QS_80x80	1,5-4,5	80x80	5	22	67,1	77,4
QS_80x80_5-8	5,0-8,0	80x80	5,6	22,4	61	71,3
QS_90x90	2,0-5,0	90x90	5	25	78,2	87
QS_100x100	2,0-4,0	100x100	5	23	86,3	97,9
QS_100x100_5-8	5,0-8,0	100x100	5	23	78,6	88,9
QS_120x120	3,0-6,5	120x120	6,5	28	100,5	115
QS_140x140	2,5-8,0	140x140	7	28,5	120	135,5
QS_150x150	2,0-6,0	150x150	7	28,5	120	145,2

RECHTECKSTOPFEN

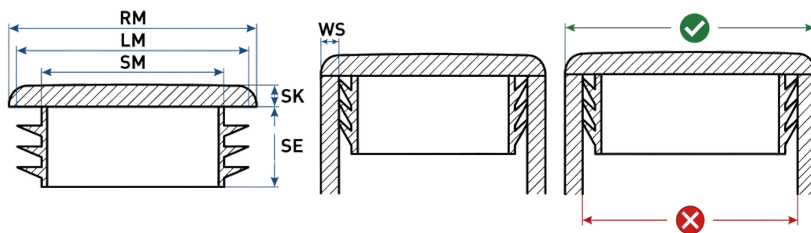


Erhältliche RAL-Farben | Weitere RAL-Farben auf Anfrage



Art.-Nr.	Wandstärke [WS] [mm]	Rohrmaße [RM] [mm]	Stärke [SK] [mm]	Schaftlänge [SE] [mm]	Schaftmaß [SM] [mm]	Lamellenmaß [LM] [mm]
RES_10x20	0,8–1,0	10x20	3	12	6,1 x 15,9	9,0 x 19,3
RES_10x30	1,0–1,5	10x30	3,1	12,8	4,9 x 24,4	8,8 x 28,7
RES_10x40	1,5–2,0	10x40	2,8	13,1	4,9 x 34,3	7,6 x 37,8
RES_15x20	1,0–2,5	15x20	5	11	10,8 x 15,5	14,0 x 19,0
RES_15x25	1,0–2,0	15x25	5	12,9	10,3 x 19,9	13,9 x 23,9
RES_15x30	1,0–2,0	15x30	3,8	14,8	10,9 x 23,1	13,5 x 28,8
RES_15x40	1,2–2,5	15x40	4,2	13	8,3 x 33,5	13,5 x 38,6
RES_15x50	1,0–2,0	15x50	5	13,7	10,6 x 45,6	13,8 x 49,5
RES_18x30	1,0–3,0	18x30	5	14	11,0 x 22,6	16,5 x 28,5
RES_20x24	1,0–2,5	20x24	4,2	14,2	12,8 x 13,5	18,4 x 23,6
RES_20x30	1,0–3,0	20x30	5	14	13,0 x 22,5	18,5 x 28,5
RES_20x35	1,0–3,0	20x35	5	13	13,1 x 28,3	18,0 x 33,2
RES_20x40	1,0–3,0	20x40	5	14	13,0 x 32,6	18,5 x 38,5
RES_20x50	1,0–3,0	20x50	5	15	13,0 x 42,8	18,7 x 49,0
RES_20x60	1,5–3,0	20x60	5	14	14,0 x 54,0	18,2 x 58,0
RES_20x80	1,5–3,0	20x80	5	17,5	12,9 x 74,3	18,0 x 78,4
RES_20x100	1,5–3,0	20x100	5	16,9	12,1 x 92,4	18,0 x 98,3
RES_25x40	1,5–3,0	25x40	5	14	19,8 x 32,5	23,4 x 38,0
RES_25x45	1,5–3,0	25x45	5	13	18,2 x 38,5	23,1 x 43,4
RES_25x50	1,5–3,0	25x50	5	16	15,08 x 40,5	22,8 x 47,2

RECHTECKSTOPFEN

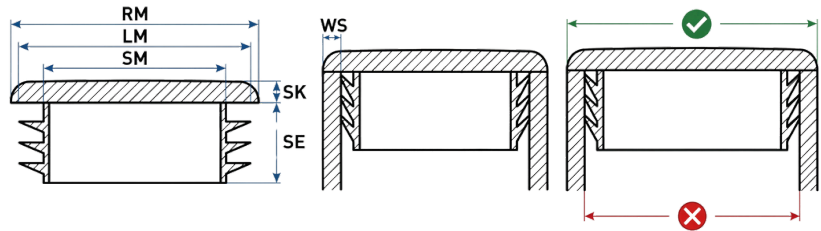


Erhältliche RAL-Farben | Weitere RAL-Farben auf Anfrage



Art.-Nr.	Wandstärke [WS] [mm]	Rohrmaße [RM] [mm]	Stärke [SK] [mm]	Schaftlänge [SE] [mm]	Schaftmaß [SM] [mm]	Lamellenmaß [LM] [mm]
RES_25x60	1,5-3,0	25x60	5	16,8	17,2 x 52,3	23,2 x 58,6
RES_25x70	1,5-3,0	25x70	5	16,8	17,3 x 62,5	23,2 x 67,7
RES_25x80	1,5-3,0	25x80	5	16,7	17,2 x 72,6	22,9 x 78,5
RES_25x100	1,5-3,0	25x100	5	17	17,2 x 92,4	23,1 x 98,3
RES_27x40	1,5-3,0	27x40	5	14	19,8 x 32,6	25,4 x 38,2
RES_30x40	1,5-3,0	30x40	5	14	21,7 x 32,4	28,6 x 37,3
RES_30x50	1,5-3,0	30x50	5	16	22,8 x 42,5	27,6 x 47,5
RES_30x60	1,5-3,0	30x60	5	16	22,5 x 52,0	27,8 x 58,0
RES_30x70	1,5-3,0	30x70	5	18,8	20,5 x 58,9	27,8 x 66,7
RES_30x80	1,5-3,0	30x80	5	18	21,8 x 71,4	28,5 x 78,5
RES_30x100	1,5-3,0	30x100	5	15	19,9 x 91,4	27,2 x 98,0
RES_35x50	1,5-3,0	35x50	5	15	26,7 x 41,5	32,1 x 47,3
RES_35x70	1,5-3,0	35x70	5	19	24,0 x 58,5	32,1 x 67,3
RES_40x50	1,5-3,0	40x50	5	18	31,0 x 41,0	37,7 x 47,9
RES_40x60	1,5-3,0	40x60	5	17	30,8 x 50,5	38,2 x 58,5
RES_40x70	1,5-3,5	40x70	5	19	28,6 x 58,3	37,3 x 66,5
RES_40x80	1,5-3,0	40x80	5	17	28,0 x 68,0	37,6 x 77,2
RES_40x100	1,5-4,0	40x100	5	19,5	27,6 x 87,0	37,7 x 96,0
RES_40x120	2,5-3,0	40x120	5	19	27,5 x 107,6	38,0 x 116,7
RES_50x70	1,5-4,0	50x70	5	19	37,5 x 57,4	47,7 x 67,3

RECHTECKSTOPFEN

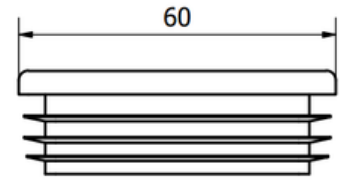
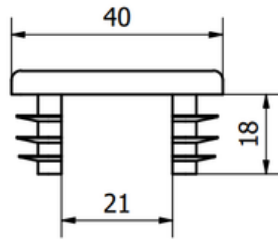


Erhältliche RAL-Farben | Weitere RAL-Farben auf Anfrage



Art.-Nr.	Wandstärke [WS] [mm]	Rohrmaße [RM] [mm]	Stärke [SK] [mm]	Schaftlänge [SE] [mm]	Schaftmaß [SM] [mm]	Lamellenmaß [LM] [mm]
RES_50x80	2,0–4,0	50x80	5	19	37,0 x 67,5	47,3 x 76,8
RES_50x100	2,0–4,0	50x100	5	20	39,3 x 90,0	46,3 x 95,5
RES_50x120	2,0–4,0	50x120	5	21	34,5 x 104,5	45,0 x 115,0
RES_60x80	1,5–4,0	60x80	5,7	20	46,0 x 66,0	57,5 x 77,1
RES_60x100	1,5–4,0	60x100	5	21,5	46,2 x 85,0	57,0 x 95,5
RES_60x120	2,0–4,0	60x120	5,8	20	46,0 x 105,6	56,5 x 115,5
RES_80x100	2,0–4,0	80x100	6	24	65,3 x 84,8	76,0 x 96,1
RES_80x120	1,5–4,0	80x120	5,8	26	62,0 x 101,5	76,0 x 115,3
RES_80x140	5,0–7,0	80x140	5,8	24	61,0 x 123,0	71,5 x 132,0
RES_100x150	5,0–8,0	100x150	6	27	78,4 x 128,5	91,8 x 141,0

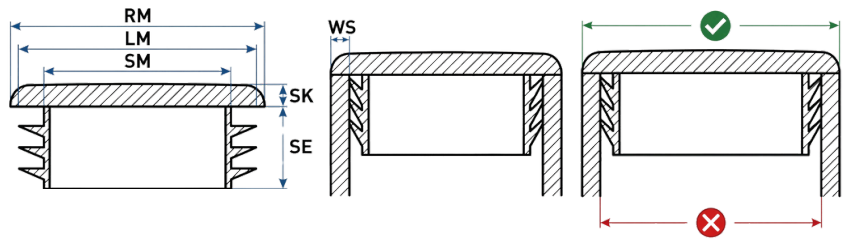
RECHTECKIGE KUNSTSTOFF-ROHRENDKAPPE MIT AUSSPARUNG UND ABKANTUNG



Erhältliche RAL-Farben | Weitere RAL-Farben auf Anfrage



RUNDSTOPFEN

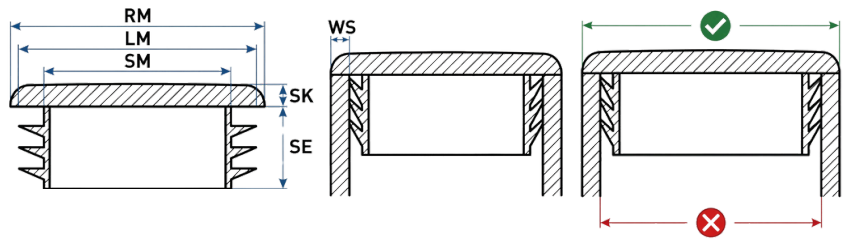


Erhältliche RAL-Farben | Weitere RAL-Farben auf Anfrage



Art.-Nr.	Wandstärke [WS] [mm]	Rohrmaße [RM] [mm]	Stärke [SK] [mm]	Schaftlänge [SE] [mm]	Schaftmaß [SM] [mm]	Lamellenmaß [LM] [mm]
RS_10	0,8–1,5	10	3,9	10,5	5,3	8,9
RS_12	0,5–1,5	12	3	12,5	7,3	11,5
RS_14	1,0–1,5	14	3,5	9,9	9,5	12,9
RS_15	1,0–2,5	15	3,5	9,9	8,1	13,5
RS_16	1,0–1,5	16	5	12,7	10,3	15
RS_18	1,0–1,5	18	5	14,3	12,4	17
RS_19	1,0–1,5	19	4	11,3	12,1	17,8
RS_20	1,0–1,5	20	5	14,9	14,5	19,4
RS_22	1,0–2,0	20	5	14,8	15,9	20,8
RS_25	1,0–2,0	25	5	15	18,7	23,7
RS_27	1,0–2,0	27	5	15	19,6	25,4
RS_28	1,0–2,0	28	5	15,4	19,5	26,4
RS_30	1,0–2,0	30	5	15	25	29
RS_32	1,0–2,0	32	5	15	25,3	30
RS_35	1,0–2,0	35	5	15,2	25,8	32,8
RS_38	1,5–2,5	38	5	14,9	31,5	36
RS_40	1,5–2,5	40	5	15	32	38,8
RS_45	1,0–2,5	45	5	14,9	34,5	43,5
RS_50	1,2–2,5	50	5	18	42,5	48,5
RS_55	1,0–2,5	55	4,8	18,5	46,3	54,1

RUNDSTOPFEN

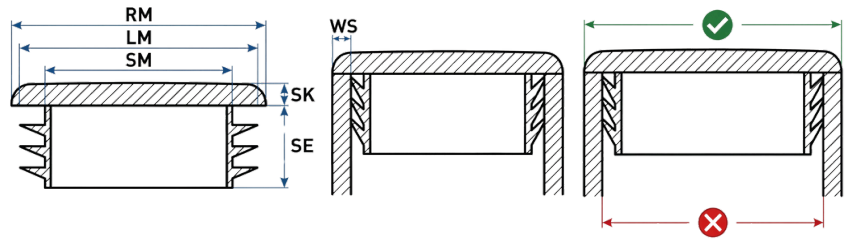


Erhältliche RAL-Farben | Weitere RAL-Farben auf Anfrage



Art.-Nr.	Wandstärke [WS] [mm]	Rohrmaße [RM] [mm]	Stärke [SK] [mm]	Schaftlänge [SE] [mm]	Schaftmaß [SM] [mm]	Lamellenmaß [LM] [mm]
RS_60	1,5-3,0	60	5	19,5	50,9	58,4
RS_70	1,5-4,0	70	5	22,1	59	67,2
RS_76	1,5-2,5	76	5	21,8	64	74
RS_80	1,0-4,0	80	5	21,3	67,4	78,5
RS_90	1,0-2,5	90	5	21	78,5	89,6
RS_102	1,0-5,0	102	5	21,6	88,9	101
RS_108	3,0-5,0	108	6	29	92,4	103,5
RS_114	3,0-5,0	114	6	32,5	98,5	108,8
RS_120	2,0-4,0	120	6,2	28	106,5	116,5
RS_130	2,0-5,0	130	5	31,5	113	127,2
RS_1/2_Zoll	2,5-3,5	21,3	4,6	14,3	12,5	16,8
RS_3/4_Zoll	2,0-3,2	26,9	5	20	19,4	23,4
RS_1_Zoll	2,5-3,2	33,7	5	20	24,8	28,5
RS_1_1/4_Zoll	1,5-3,6	42,4	5	15	33,5	40,8
RS_1_1/2_Zoll	2,0-3,6	48,3	5	17,5	37,8	45,5
RS_2_Zoll	2,0-3,6	60,3	5	19,8	49,7	56,8
RS_2_1/2_Zoll	3,0-4,0	76,1	5	22	63,8	71,3
RS_3_Zoll	3,0-5,0	90,2	5	21	76,6	86,5

OVALSTOPFEN

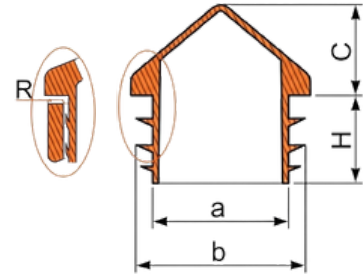
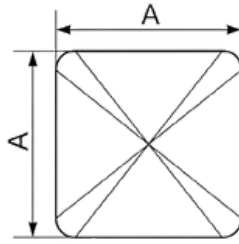


Erhältliche RAL-Farben | Weitere RAL-Farben auf Anfrage



Art.-Nr.	Wandstärke [WS] [mm]	Rohrmaße [RM] [mm]	Stärke [SK] [mm]	Schaftlänge [SE] [mm]	Schaftmaß [SM] [mm]	Lamellenmaß [LM] [mm]
OS_30x15	1,5–2,0	30x15	3	16	8,5 x 23,85	12,32 x 27,5
OS_38x20	1,5–2,0	38x20	5	11,5	14,0 x 33,2	18,9 x 37,15
OS_40x20	1,5–2,0	40x20	5	11,7	14,7 x 34,2	18,7 x 38,8
OS_50x30	1,5–2,0	50x30	5	11,5	21,14 x 42,9	27,9 x 49,0
OS_60x30	1,2–3,0	60x30	5	16,2	21,43 x 52,09	27,82 x 58,33

PYRAMIDENFÖRMIGE KUNSTSTOFFKAPPE

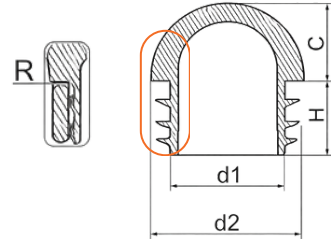
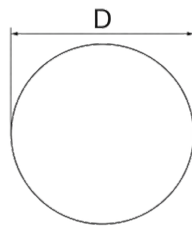


Erhältliche RAL-Farben | Weitere RAL-Farben auf Anfrage



Art.-Nr.	Wandstärke [R] [mm]	A × A [mm]	C [mm]	H [mm]	a [mm]	b [mm]
PK_15x15	1,0–2,0	15x15	17	12	10	13,4
PK_20x20	1,0–2,0	20x20	10	14	12,9	18,6
PK_30x30	1,0–2,0	30x30	5,5	13,5	24,7	29
PK_40x40	1,5–3,0	40x40	13	17	31	37,4
PK_50x50	1,5–3,0	50x50	16	19,7	40,4	47
PK_60x60	1,5–3,0	60x60	21	18	52,7	58,4
PK_70x70	2,0–5,0	70x70	18,5	19,3	58,9	67
PK_80x80	2,0–5,0	80x80	26	22	67,2	77,4
PK_100x100	2,0–5,0	100x100	32	23	86,3	96,5

LAMELLENSTOPFEN HALBKUGELIG

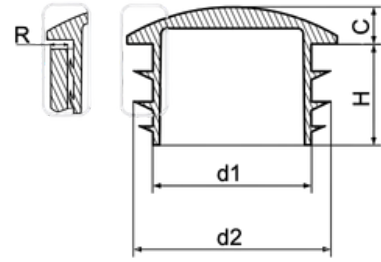
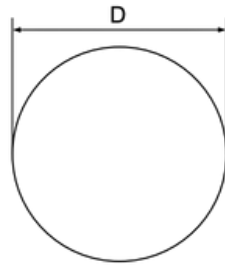


Erhältliche RAL-Farben | Weitere RAL-Farben auf Anfrage



Art.-Nr.	Wandstärke [R] [mm]	D [mm]	C [mm]	H [mm]	d1 [mm]	d2 [mm]
RH_16	1,2-2,5	16	7,3	12	10	14,8
RH_20	1,5-2,5	20	10	15,5	12	18,3
RH_22	1,5-2,5	22	10,8	16,2	16,2	19,6
RH_25	1,5-2,5	25	11,5	15,9	17,1	23,6
RH_30	1,5-3,0	30	14	17,8	21	28,3
RH_32	1,2-2,5	32	16	20	26,3	30,2
RH_40	1,5-2,5	40	20	14,8	31,9	38,6
RH_42,4_11/4	3,0-5,0	42,4	21,2	25,2	32,4	36,6
RH_48,3_11/2	2,0-3,5	48,3	24,1	25	38,2	46,1
RH_50	1,5-2,5	49,8	25,5	29,5	39	47,2
RH_60	1,5-4,0	60,3	30,1	37,5	49	57,5

LINSENFÖRMIGE ROHRENDKAPPE

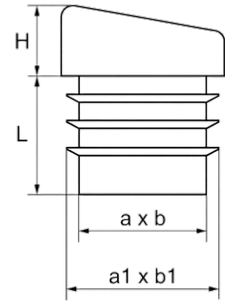
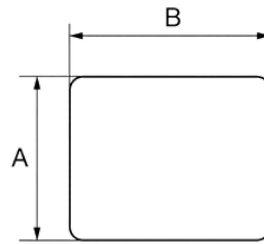


Erhältliche RAL-Farben | Weitere RAL-Farben auf Anfrage



Art.-Nr.	R [mm]	D [mm]	C [mm]	H [mm]	d1 [mm]	d2 [mm]
LRS_16	1,0-2,0	16	4	10	10	14
LRS_18	1,0-2,0	18	5	12	13,3	16,8
LRS_20	1,0-2,0	20	5	11,8	15,5	19
LRS_22	1,0-2,0	22	5	12	16,3	20,7
LRS_25	1,0-2,0	25	5	12	18,8	24
LRS_28	1,0-2,0	28	5	14,9	19,5	26,3
LRS_30	1,2-2,5	30	5	14	23,3	28,8
LRS_32	1,2-2,5	32	5	14,6	26,3	30,2
LRS_40	1,5-2,5	40	5	15	32	39,2

RECHTECKIGER LAMELLENSTOPFEN SCHRÄG

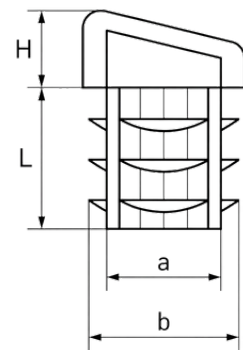
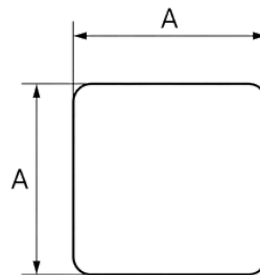


Erhältliche RAL-Farben | Weitere RAL-Farben auf Anfrage



Art.-Nr.	Rohrmaß [mm]	R (Wandstärke) [mm]	AxB [mm]	H [mm]	axb [mm]	a1xb1 [mm]	L [mm]
RESL_15x20	15x20	1,5-2,0	15,0x20,0	9,3	10,5x15,5	13,5x18,5	12
RESL_15x25	15x25	1,5-2,0	15,5x24,5	7	10,5x19,5	13,7x22,7	12
RESL_15x30	15x30	1,5-2,0	15,4x30,1	8,3	10,8x25,8	13,0x28,0	12
RESL_20x30	20x30	1,5-2,0	20,5x30,0	8,3	15,0x25,5	19,5x29,5	14,5

QUADRATISCHER LAMELLENSTOPFEN SCHRÄG



Erhältliche RAL-Farben | Weitere RAL-Farben auf Anfrage



Art.-Nr.	Rohrmaß [mm]	R (Wandstärke) [mm]	AxB [mm]	H [mm]	axb [mm]	a1xb1 [mm]	L [mm]
QSL_16x16	16x16	1,5-2,0	16,1x16,1	7	10,7x10,7	13,5x13,5	12
QSL_18x18	18x18	1,5-2,0	18,0x18,0	7,8	12,6x12,6	17,4x17,4	12
QSL_20x20	20x20	1,5-2,0	20,2x20,2	8	14,8x14,8	18,0x18,0	12
QSL_25x25	25x25	1,5-2,0	25,0x25,0	8,5	20,0x20,0	24,0x24,0	14

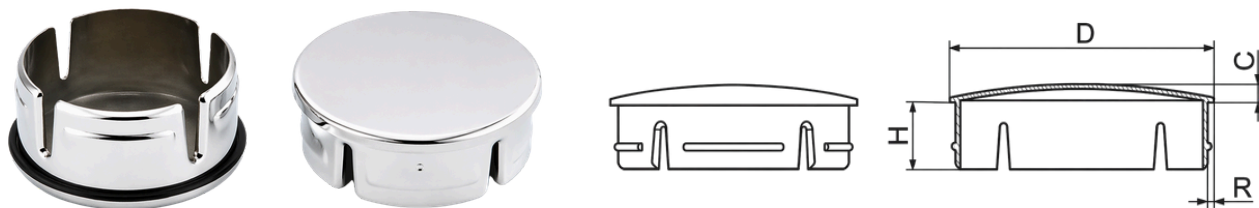
VERCHROMTER LAMELLENSTOPFEN RUND



*Die Oberseite der Kappe besteht aus poliertem Edelstahl

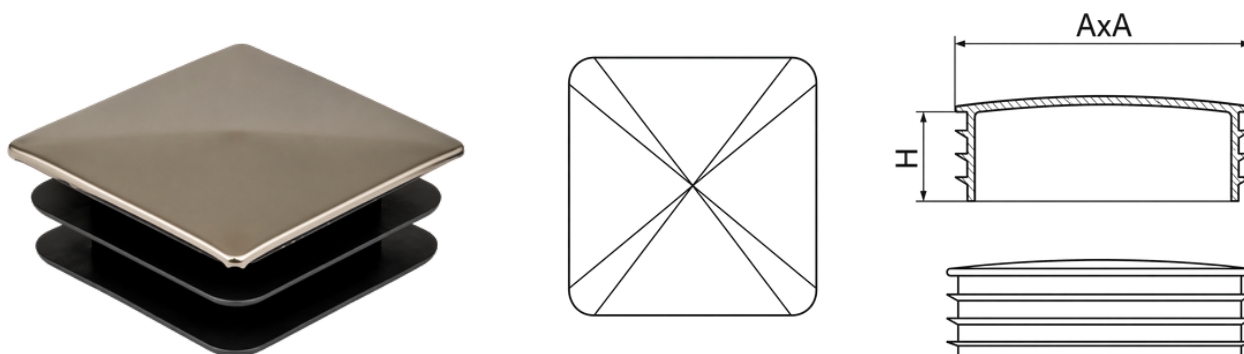
Art.-Nr.	D [Rohrbereich] [mm]	R [Wandstärke] [mm]	H [mm]
VRS_25_0,8-1,5	25	0,8-1,5	10,5
VRS_32_1,0-1,2	32	1,0-1,2	16
VRS_32_1,5	32	1,5	16
VRS_40_1,0	40	1	16
VRS_40_1,2	40	1,2	16
VRS_40_1,5	40	1,5	16
VRS_50_1,0	50	1	16
VRS_50_1,2	50	1,2	16
VRS_50_1,5	50	1,5	16
VRS_60_1,0-1,2	60	1,0-1,2	16
VRS_60_1,5	60	1,5	16

RUNDE METALLISIERTE ABDECKKAPPE



Art.-Nr.	D (Rohrdurchmesser) [mm]	R (Wandstärke) [mm]	C [mm]	H [mm]
ASM_32_1,2	32 mm	1,2 mm	3,5 mm	11,5 mm
ASM_40_1,2	40 mm	1,2 mm	3,5 mm	12,7 mm
ASM_50_1,0	50 mm	1,0 mm	3,5 mm	12,71 mm
ASM_50_1,2	50 mm	1,2 mm	3,5 mm	12,71 mm
ASM_50_1,5	50 mm	1,5 mm	3,5 mm	12,71 mm

VERCHROMTER LAMELLENSTOPFEN QUADRATISCH



Art.-Nr.	AxA [mm]	R (Wandstärke) [mm]	H [mm]
VQS_20x20	20x20 mm	1,2-1,5 mm	10,5 mm
VQS_25x25	25x25 mm	1,2-1,5 mm	10,5 mm
VQS_30x30	30x30 mm	1,2-1,5 mm	12,0 mm
VQS_40x40	40x40 mm	1,2-1,5 mm	12,0 mm

KAPPEN

SCHUTZKAPPEN FÜR SCHRAUBEN / ABDECKSTOPFEN / ENDKAPPEN RUNDROHR



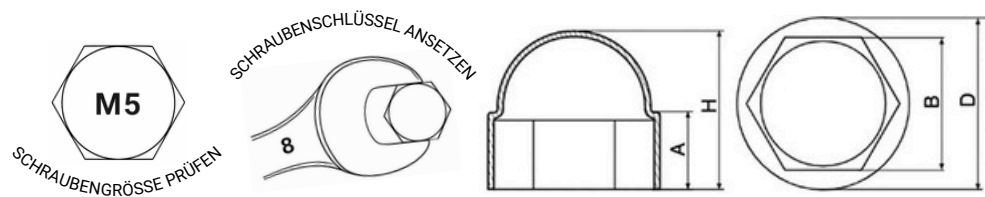
Kappen dienen zum Schutz und zur Abdeckung von Schrauben, Rohrenden sowie technologischen Öffnungen. Sie gewährleisten eine sichere Versiegelung und eine saubere Ausführung von Konstruktionselementen. Gefertigt aus hochwertigem Polyethylen (PE), sind sie beständig gegenüber mechanischen Belastungen, UV-Strahlung und Witterungseinflüssen und für den Einsatz in industriellen Anwendungen geeignet.

Wichtigste Eigenschaften

- Hohe Beständigkeit gegen Verformung, UV-Strahlung und Witterungseinflüsse
- Schnelle Installation durch einfaches Aufstecken oder Eindrücken
- Stabile und zuverlässige Fixierung durch flexible Konstruktion
- Schutz vor Feuchtigkeit, Schmutz, mechanischen Beschädigungen und Korrosion
- Geeignet für den Einsatz unter wechselnden Umgebungsbedingungen
- Standardfarben - Schwarz (RAL 9005), Grau (RAL 7040), Anthrazit (RAL 7016), Weiß (RAL 9010)



SCHUTZKAPPEN FÜR SCHRAUBEN

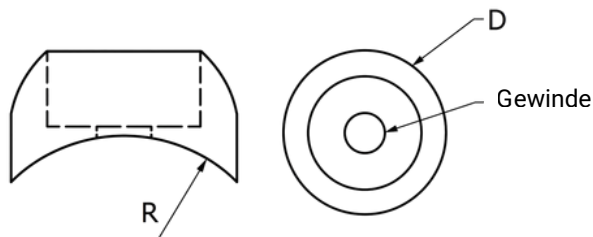


Erhältliche RAL-Farben | Weitere RAL-Farben auf Anfrage

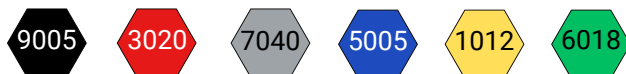


Art.-Nr.	Gewinde	B [mm]	D [mm]	H [mm]	A [mm]	Schlüssel [mm]
SKS_M5	M5	7,9	10,6	9,5	6	8
SKS_M6	M6	9,9	13,2	13,4	7,3	10
SKS_M8	M8	12,9	17,6	16,5	8,7	13
SKS_M10	M10	16,9	21,6	20,3	10,1	17
SKS_M12	M12	18,9	23,6	21,9	11,4	19
SKS_M14	M14	21,9	27,4	24,2	12,5	22
SKS_M16	M16	23,9	29,6	27,2	14	24
SKS_M18	M18	26,5	33,3	30,3	17,4	27
SKS_M20	M20	29	36,5	33,5	18	30
SKS_M22	M22	31,3	38,9	36	20	32
SKS_M24	M24	34,5	43,9	39,3	20,2	36
SKS_M30	M30	45,8	56	51,3	24,8	46

HALBKUGELIGE ABDECKKAPPE FÜR SCHRAUBEN

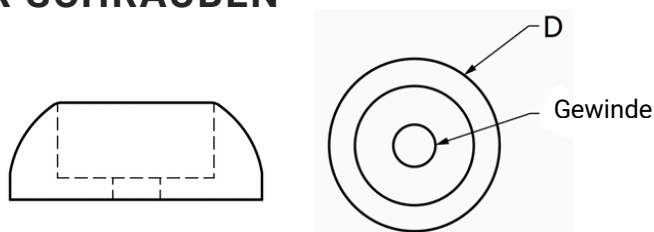


Erhältliche RAL-Farben | Weitere RAL-Farben auf Anfrage

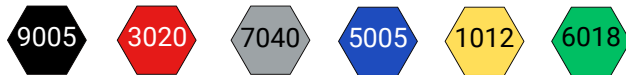


Art.-Nr.	D [mm]	Gewinde	R (Radius) [mm]	Hinweis
HAS_30_M6_R40	30	M6	40	passt für Träger oder Rundrohre Ø76–Ø80
HAS_30_M8_R40	30	M8	40	passt für Träger oder Rundrohre Ø76–Ø80
HAS_40_M12_R17,5	40	M12	17,5	passt für Träger oder Rundrohre Ø35
HAS_40_M12_R19	40	M12	19	passt für Träger oder Rundrohre Ø38
HAS_40_M12_R22	40	M12	22	passt für Träger oder Rundrohre Ø40–Ø45
HAS_40_M12_R30	40	M12	30	passt für Träger oder Rundrohre Ø50–Ø60
HAS_40_M12_R38	40	M12	38	passt für Träger oder Rundrohre Ø70–Ø76
HAS_40_M12_R45	40	M12	45	passt für Träger oder Rundrohre Ø80–Ø100
HAS_40_M12_R60	40	M12	60	passt für Träger oder Rundrohre Ø100–Ø130

FLACHE ABDECKKAPPE FÜR SCHRAUBEN

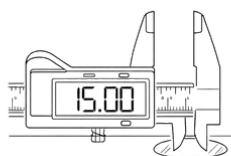


Erhältliche RAL-Farben | Weitere RAL-Farben auf Anfrage

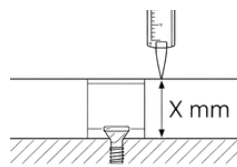


Art.-Nr.	D [mm]	Gewinde
FAS_30_M6	30 mm	M6
FAS_30_M8	30 mm	M8
FAS_40_M10	40 mm	M10
FAS_40_M12	40 mm	M12

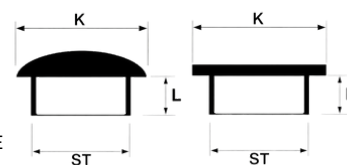
ABDECKSTOPFEN FÜR BOHRLÖCHER



SO WIRD DER LOCHDURCHMESSER GEMESSEN [ST]



SO WIRD DIE BOHRLOCH-TIEFE GEMESSEN [L]

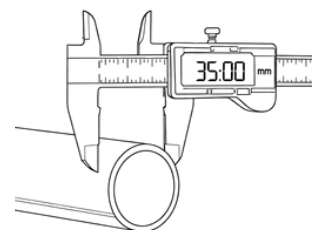
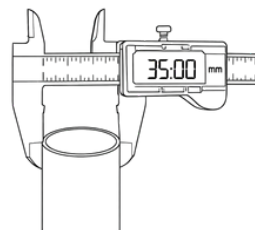
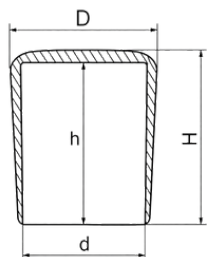


Erhältliche RAL-Farben | Weitere RAL-Farben auf Anfrage



Art.-Nr.	für Bohrung [ST]	Kopfdurchmesser [K]	Länge [L]	Flach/Gewölbt
AS_12x3	3,0 mm	12,0 mm	6,0 mm	gewölbt
AS_8x4	4,0 mm	8,0 mm	3,0 mm	flach
AS_8x5	5,0 mm	8,0 mm	5,0 mm	gewölbt
AS_10x6	6,0 mm	10,0 mm	5,4 mm	gewölbt
AS_10x7	7,0 mm	10,0 mm	6,0 mm	gewölbt
AS_13x8	8,0 mm	13,0 mm	6,0 mm	gewölbt
AS_13x9	9,0 mm	13,0 mm	6,2 mm	gewölbt
AS_13x10	10,0 mm	13,0 mm	6,3 mm	gewölbt
AS_14x11	11,0 mm	14,0 mm	6,3 mm	gewölbt
AS_15x12	12,0 mm	15,0 mm	8,6 mm	gewölbt
AS_16x13	13,0 mm	16,0 mm	6,9 mm	gewölbt
AS_18x15	15,0 mm	18,0 mm	7,0 mm	gewölbt
AS_20x17	17,0 mm	20,0 mm	10,0 mm	flach
AS_24x20	20,0 mm	24,0 mm	10,0 mm	flach
AS_30x25	25,0 mm	30,0 mm	5,0 mm	flach
AS_36x30	30,0 mm	36,0 mm	10,0 mm	flach

KAPPEN FÜR RUNDROHRE

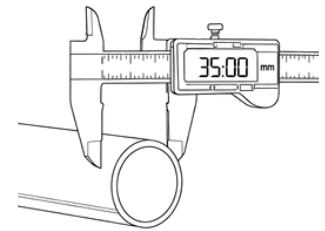
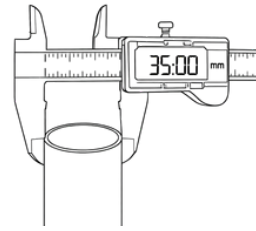
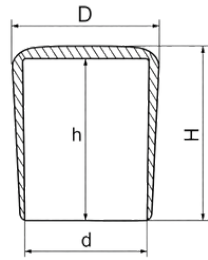


Erhältliche RAL-Farben | Weitere RAL-Farben auf Anfrage



Art.-Nr.	d [mm]	H [mm]	h [mm]	D [mm]
KR_3	2,95 mm	8,8 mm	7,4 mm	5,2 mm
KR_4	3,9 mm	8,9 mm	7,5 mm	5,0 mm
KR_5	4,9 mm	11,5 mm	9,2 mm	6,8 mm
KR_6	5,9 mm	14,0 mm	11,2 mm	8,3 mm
KR_8	7,8 mm	15,4 mm	11,9 mm	11,2 mm
KR_10	9,8 mm	16,7 mm	13,3 mm	13,2 mm
KR_12	11,8 mm	17,7 mm	14,3 mm	15,6 mm
KR_14	13,7 mm	16,0 mm	13,2 mm	17,0 mm
KR_15	14,9 mm	17,0 mm	13,4 mm	18,6 mm
KR_16	15,9 mm	22,6 mm	19,8 mm	19,6 mm
KR_18	17,9 mm	23,7 mm	18,6 mm	21,4 mm
KR_19	18,8 mm	23,2 mm	19,2 mm	22,3 mm
KR_20	19,8 mm	24,9 mm	20,4 mm	24,1 mm
KR_21	21,5 mm	27,1 mm	21,3 mm	23,0 mm
KR_22	21,8 mm	24,1 mm	20,1 mm	27,6 mm
KR_25	24,9 mm	27,6 mm	22,8 mm	27,8 mm
KR_27	26,9 mm	30,3 mm	25,3 mm	29,0 mm
KR_28	27,9 mm	28,8 mm	23,9 mm	32,8 mm
KR_30	29,7 mm	29,2 mm	24,2 mm	34,6 mm
KR_32	31,4 mm	30,7 mm	24,5 mm	36,3 mm

KAPPEN FÜR RUNDROHRE



Erhältliche RAL-Farben | Weitere RAL-Farben auf Anfrage

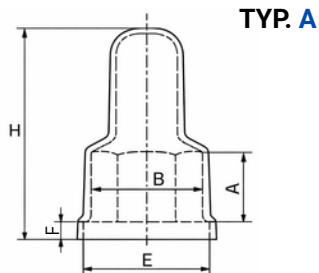


Art.-Nr.	d [mm]	H [mm]	h [mm]	D [mm]
KR_33,4	33,3 mm	29,7 mm	24,3 mm	39,6 mm
KR_34	33,9 mm	29,7 mm	24,3 mm	39,5 mm
KR_35	34,8 mm	29,7 mm	24,3 mm	40,6 mm
KR_4_PVC	3,9 mm	8,9 mm	7,5 mm	5,0 mm
KR_6_PVC	5,9 mm	14,0 mm	11,2 mm	8,3 mm
KR_8_PVC	7,8 mm	15,4 mm	11,9 mm	11,2 mm
KR_9,6_PVC	9,6 mm	16,7 mm	13,3 mm	13,3 mm
KR_10_PVC	9,8 mm	16,7 mm	13,3 mm	13,2 mm
KR_12_PVC	11,8 mm	17,7 mm	14,3 mm	15,6 mm
KR_16_PVC	15,9 mm	22,6 mm	19,8 mm	19,6 mm
KR_25_PVC	24,9 mm	27,6 mm	22,8 mm	27,8 mm
KR_30_PVC	29,7 mm	29,2 mm	24,2 mm	34,6 mm
KR_32_PVC	31,4 mm	30,7 mm	24,5 mm	36,3 mm
KR_54_PVC	53,1 mm	34,3 mm	25,5 mm	57,5 mm

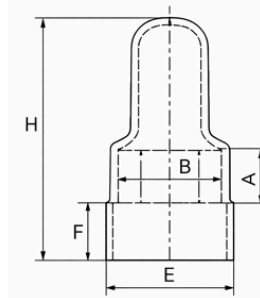
*Modelle mit der Kennzeichnung ‚PVC‘ in der Artikelnummer sind in PVC-Material erhältlich.

SCHUTZKAPPE FÜR SCHRAUBEN

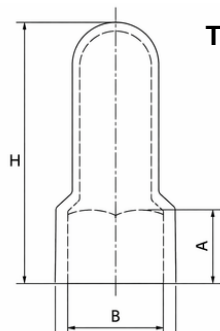
LÄNGLICHE AUSFÜHRUNG



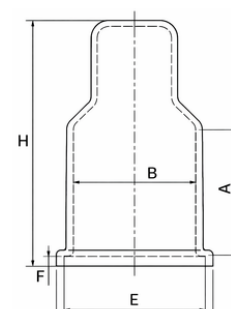
TYP. A



TYP. B



TYP. C



TYP. D

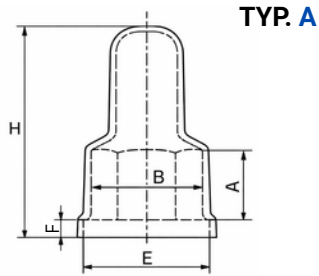
Erhältliche RAL-Farben | Weitere RAL-Farben auf Anfrage



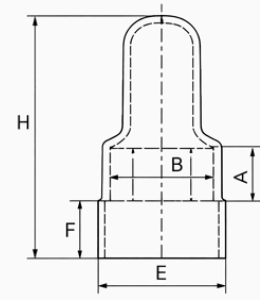
Art.-Nr.	Gewinde	B [mm]	H [mm]	A [mm]	E [mm]	F [mm]	Schlüssel [mm]
SKL_M12_H44/A	M12	18,9	44	11,4	26	2,9	19
SKL_M12_H54/B_2xMuttern	M12	18,9	54	11,4	26	13	19
SKL_M14_H28/A	M14	21,9	28	14	34,5	8,4	22
SKL_M16_H53/A	M16	24,2	53	16,3	33	4	24
SKL_M16_H66/B_2xMuttern	M16	24,2	66	16,3	33	17	24
SKL_M18_H58/A	M18	26,5	58	21	33,4	4	27
SKL_M18_H73/B_2xMuttern	M18	26,5	73	21	36,5	19	27
SKL_M20_H60/C	M20	29,3	65	19	-	-	30
SKL_M20_H70/C	M20	29,3	75	29	-	-	30
SKL_M20_H88/B_2xMuttern	M20	29,3	88	19	35,5	21,5	30

SCHUTZKAPPE FÜR SCHRAUBEN

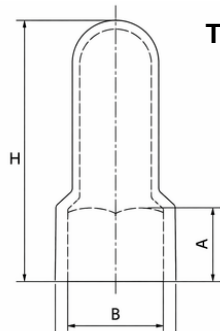
LÄNGLICHE AUSFÜHRUNG



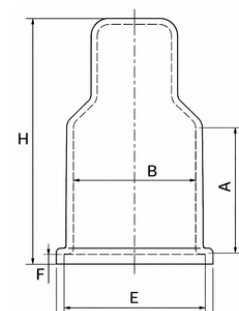
TYP. A



TYP. B



TYP. C



TYP. D

Erhältliche RAL-Farben | Weitere RAL-Farben auf Anfrage



Art.-Nr.	Gewinde	B [mm]	H [mm]	A [mm]	E [mm]	F [mm]	Schlüssel [mm]
SKL_M22_A_H70	M22	32,3	70	21,5	42	4	32
SKL_M22_H88/B_2xMuttern	M22	32,3	88	21,5	42	22	32
SKL_M24_H70/A	M24	35,2	75	21	46,6	5	36
SKL_M24_H90/B_2xMuttern	M24	35,2	94	21	46,6	24	36
SKL_M27_H60/A	M27	40	60	24	51,3	6	41
SKL_M27_H80/A	M27	39,9	83	24	51,3	6	41
SKL_M27_H100/B_2xMuttern	M27	39,9	99,5	24	51,3	27	41
SKL_M30_H100/D_2xMuttern	M30	51,5	99,5	51	59	5	46
SKL_M36_H110/A	M36	55,5	110	33,6	69	6	55
SKL_M36_H138/B_2xMuttern	M36	55,5	138	33,6	69	33	55

MÖBELZUBEHÖR

VERSTELLFÜSSE / STERNGRIFFE / GEWINDEEINSÄTZE / UNTERLEGSSCHEIBEN / ZUBEHÖR



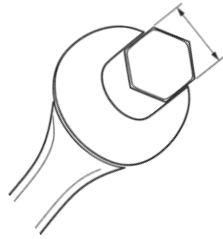
Möbelzubehör umfasst eine breite Palette funktionaler und konstruktiver Elemente, die im Möbelbau sowie in industriellen Anwendungen eingesetzt werden. Die Komponenten dienen der Verbindung, Stabilisierung, Justierung und dem Schutz von Möbelkonstruktionen sowie technischen Elementen. Sie ermöglichen eine präzise Montage, erhöhen die Lebensdauer der Produkte und gewährleisten eine zuverlässige Funktion im täglichen Einsatz. Gefertigt aus hochwertigen Materialien, zeichnen sich die Produkte durch hohe Festigkeit, Verschleißbeständigkeit sowie Widerstandsfähigkeit gegenüber mechanischen Einflüssen aus. Sie eignen sich sowohl für Anwendungen im Möbelbau als auch in der Industrie.

Wichtigste Eigenschaften

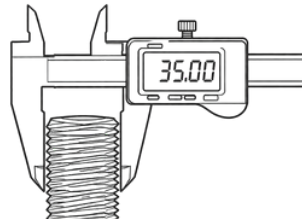
- Hohe Stabilität und Zuverlässigkeit bei mechanischer Beanspruchung
- Präzise Verarbeitung für eine passgenaue Montage
- Universell einsetzbar im Möbelbau und in der Industrie
- Einfache und schnelle Installation
- Beständig gegen Verschleiß und äußere Einflüsse
- Kompatibel mit verschiedenen Materialien und Konstruktionen



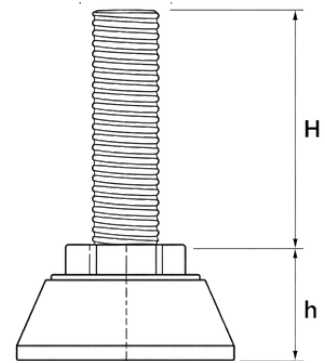
VERSTELLSCHRAUBE



AUCH MIT EINEM SCHRAUBEN-
SCHLÜSSEL HÖHENVERSTELLBAR

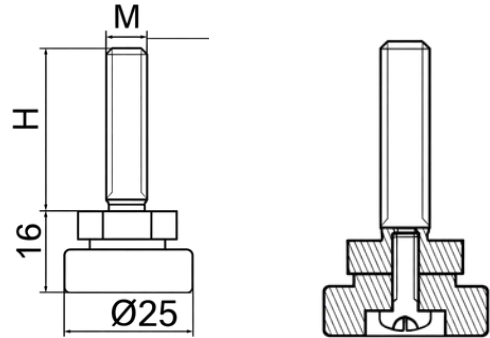


WÄHLEN SIE DIE RICHTIGE
GEWINDEBREITE



Art.-Nr.	Gewinde [Mx]	Gewindelänge [H]	Durchmesser [Ø]	Höhe [h]
VSR_M10x30-Ø30	M10	30 mm	Ø30 mm	19 mm
VSR_M10x40-Ø30	M10	40 mm	Ø30 mm	19 mm
VSR_M10x50-Ø30	M10	50 mm	Ø30 mm	19 mm
VSR_M10x60-Ø30	M10	60 mm	Ø30 mm	19 mm
VSR_M10x30-Ø40	M10	30 mm	Ø40 mm	19 mm
VSR_M10x40-Ø40	M10	40 mm	Ø40 mm	19 mm
VSR_M10x50-Ø40	M10	50 mm	Ø40 mm	19 mm
VSR_M10x60-Ø40	M10	60 mm	Ø40 mm	19 mm
VSR_M10x80-Ø40	M10	80 mm	Ø40 mm	19 mm
VSR_M10x30-Ø50	M10	30 mm	Ø50 mm	19 mm
VSR_M10x40-Ø50	M10	40 mm	Ø50 mm	19 mm
VSR_M10x50-Ø50	M10	50 mm	Ø50 mm	19 mm
VSR_M10x60-Ø50	M10	60 mm	Ø50 mm	19 mm
VSR_M10x80-Ø50	M10	80 mm	Ø50 mm	19 mm

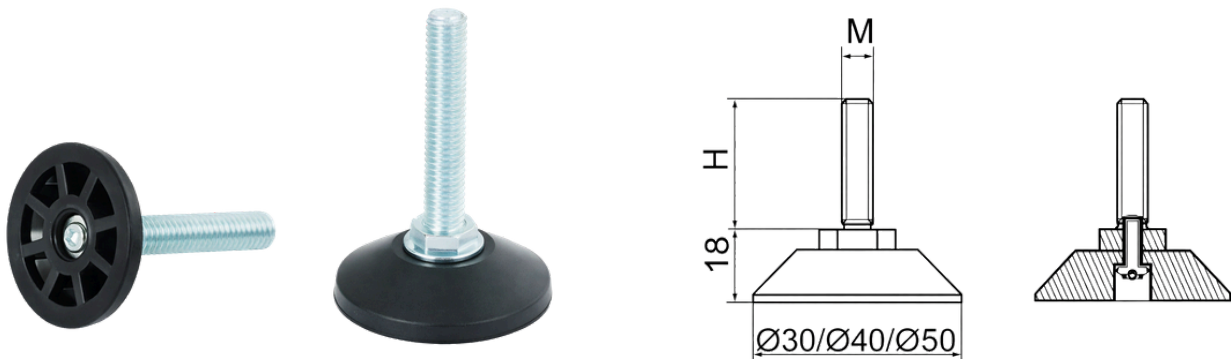
JUSTIERFSS MIT STELSCHRAUBE



Art.-Nr.	Fuß Ø	Gewinde	H
JS-02 Ø25 M8 x 20	Ø25	M8	20 mm
JS-02 Ø25 M8 x 30	Ø25	M8	30 mm
JS-02 Ø25 M8 x 40	Ø25	M8	40 mm
JS-02 Ø25 M10 x 20	Ø25	M10	20 mm
JS-02 Ø25 M10 x 30	Ø25	M10	30 mm
JS-02 Ø25 M10 x 40	Ø25	M10	40 mm

*Achtung: unterschiedliche Längen der Schrauben M8 und M10.

JUSTIERFUSS MIT DREHBARER STELLSCHRAUBE



Art.-Nr.	Fuß Ø [mm]	Gewinde	H [mm]
JDS_Ø30_M8_20	Ø30 mm	M8	20 mm
JDS_Ø30_M8_30	Ø30 mm	M8	30 mm
JDS_Ø30_M8_40	Ø30 mm	M8	40 mm
JDS_Ø30_M8_50	Ø30 mm	M8	50 mm
JDS_Ø40_M8_20	Ø40 mm	M8	20 mm
JDS_Ø40_M8_30	Ø40 mm	M8	30 mm
JDS_Ø40_M8_40	Ø40 mm	M8	40 mm
JDS_Ø40_M8_50	Ø40 mm	M8	50 mm
JDS_Ø50_M8_20	Ø50 mm	M8	20 mm
JDS_Ø50_M8_30	Ø50 mm	M8	30 mm
JDS_Ø50_M8_40	Ø50 mm	M8	40 mm
JDS_Ø50_M8_50	Ø50 mm	M8	50 mm

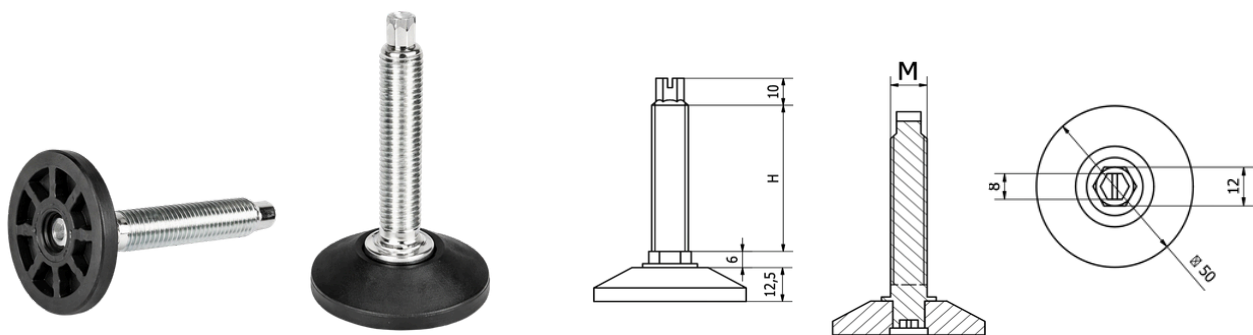
JUSTIERFUSS Ø30



Art.-Nr.	Fuß Ø [mm]	Gewinde	H [mm]
JS30_M8_15	Ø30	M8	15
JS30_M8_20	Ø30	M8	20
JS30_M8_25	Ø30	M8	25
JS30_M8_30	Ø30	M8	30
JS30_M8_35	Ø30	M8	35
JS30_M8_40	Ø30	M8	40
JS30_M8_45	Ø30	M8	45
JS30_M8_50	Ø30	M8	50
JS30_M8_60	Ø30	M8	60
JS30_M8_65	Ø30	M8	65
JS30_M8_105	Ø30	M8	105
JS30_M8_115	Ø30	M8	115
JS30_M10_15	Ø30	M10	15
JS30_M10_20	Ø30	M10	20
JS30_M10_25	Ø30	M10	25
JS30_M10_30	Ø30	M10	30
JS30_M10_35	Ø30	M10	35

Art.-Nr.	Fuß Ø [mm]	Gewinde	H [mm]
JS30_M10_40	Ø30	M10	40
JS30_M10_45	Ø30	M10	45
JS30_M10_55	Ø30	M10	55
JS30_M10_60	Ø30	M10	60
JS30_M10_105	Ø30	M10	105

JUSTIERFUSS Ø50 KUGELGELENK OBERE VERSTELLUNG VERNIETET



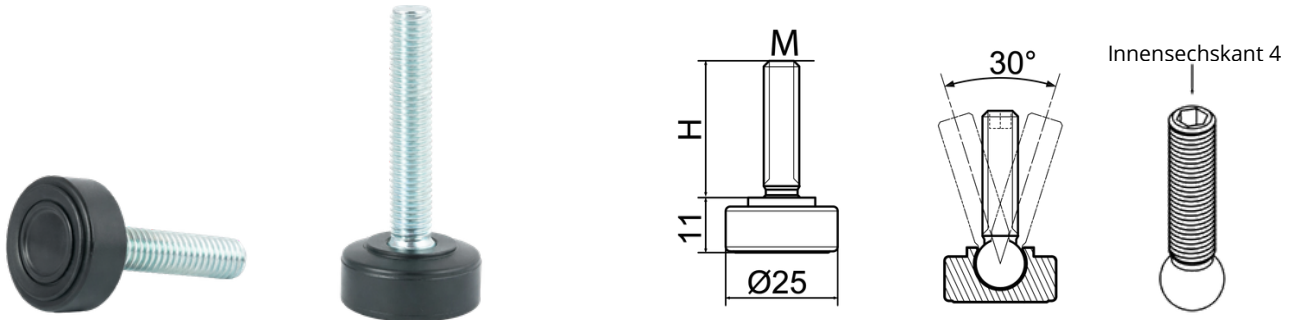
Art.-Nr.	Fuß Ø	Gewinde	H
JSV_50_M12_30_40	Ø50 mm	M12	30/40 mm
JSV_50_M12_53_63	Ø50 mm	M12	53/63 mm

JUSTIERFUSS AUS METALL MIT KUGELGELENK Ø30/Ø48



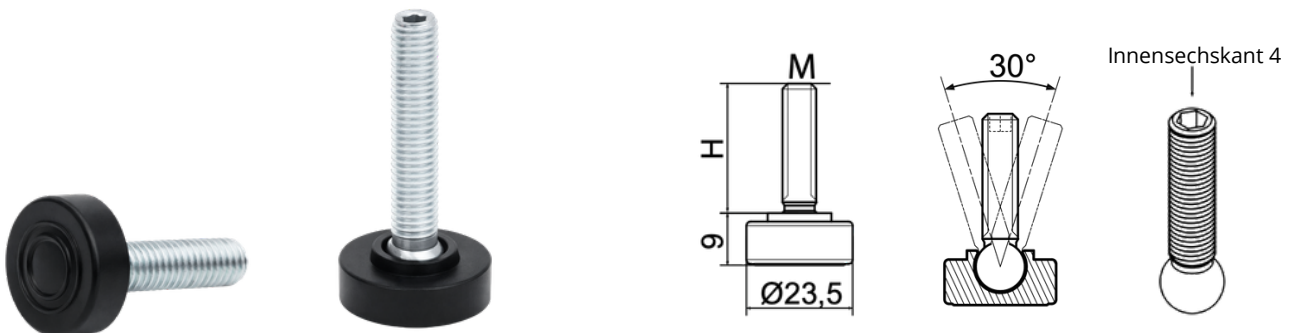
Art.-Nr.	Fuß Ø [mm]	Gewinde	H [mm]
JSM_30_M10_30	Ø30 mm	M10	30 mm
JSM_30_M10_40	Ø30 mm	M10	40 mm
JSM_30_M10_50	Ø30 mm	M10	50 mm
JSM_30_M10_60	Ø30 mm	M10	60 mm
JSM_30_M10_80	Ø30 mm	M10	80 mm
JSM_48_M10_30	Ø48 mm	M10	30 mm
JSM_48_M10_40	Ø48 mm	M10	40 mm
JSM_48_M10_50	Ø48 mm	M10	50 mm
JSM_48_M10_60	Ø48 mm	M10	60 mm
JSM_48_M10_80	Ø48 mm	M10	80 mm

JUSTIERFUSS MIT KUGELGELENK Ø25/A



Art.-Nr.	Fuß Ø	Gewinde	H
JSK25_M8_20	Ø25 mm	M8	20 mm
JSK25_M8_27	Ø25 mm	M8	27 mm
JSK25_M8_40	Ø25 mm	M8	40 mm

JUSTIERFUSS MIT KUGELGELENK Ø23,5/B



Art.-Nr.	Fuß Ø	Gewinde	H
JSK23,5_M8x20	Ø23,5 mm	M8	20 mm
JSK23,5_M8x27	Ø23,5 mm	M8	27 mm
JSK23,5_M8x40	Ø23,5 mm	M8	40 mm

STELLFUSS Ø30


Art.-Nr.	Fuß Ø	Gewinde	H
SFS_30_M6_6	Ø30 mm	M6	6 mm
SFS_30_M6_8	Ø30 mm	M6	8 mm
SFS_30_M6_15	Ø30 mm	M6	15 mm
SFS_30_M6_20	Ø30 mm	M6	20 mm
SFS_30_M6_25	Ø30 mm	M6	25 mm
SFS_30_M6_30	Ø30 mm	M6	30 mm
SFS_30_M6_45	Ø30 mm	M6	45 mm
SFS_30_M8_15	Ø30 mm	M8	15 mm
SFS_30_M8_20	Ø30 mm	M8	20 mm
SFS_30_M8_25	Ø30 mm	M8	25 mm
SFS_30_M8_30	Ø30 mm	M8	30 mm
SFS_30_M8_40	Ø30 mm	M8	40 mm
SFS_30_M8_45	Ø30 mm	M8	45 mm
SFS_30_M8_60	Ø30 mm	M8	60 mm

STELLFUSS HÖHENVERSTELLBAR Ø34/Ø39



Art.-Nr.	Fuß Ø	Gewinde	H
SFH_34_M8_20	Ø34 mm	M8	20 mm
SFH_34_M8_35	Ø34 mm	M8	35 mm
SFH_34_M8_45	Ø34 mm	M8	45 mm
SFH_39_M8_20	Ø39 mm	M8	20 mm
SFH_39_M8_35	Ø39 mm	M8	35 mm
SFH_39_M8_45	Ø39 mm	M8	45 mm

SECHSKANT-JUSTIERFUSS SW19



Art.-Nr.	Schlüsselweite	Gewinde	H
SKJ19_M6_20	SW19	M6	20 mm
SKJ19_M6_30	SW19	M6	30 mm
SKJ19_M6_40	SW19	M6	40 mm
SKJ19_M8_20	SW19	M8	20 mm
SKJ19_M8_30	SW19	M8	30 mm
SKJ19_M8_40	SW19	M8	40 mm

SECHSKANT-JUSTIERFUSS SW24



Art.-Nr.	Schlüsselweite	Gewinde	H
SKJ24_M6_20	SW24	M6	20 mm
SKJ24_M6_30	SW24	M6	30 mm
SKJ24_M6_40	SW24	M6	40 mm
SKJ24_M8_20	SW24	M8	20 mm
SKJ24_M8_30	SW24	M8	30 mm
SKJ24_M8_40	SW24	M8	40 mm
SKJ24_M10_20	SW24	M10	20 mm
SKJ24_M10_30	SW24	M10	30 mm
SKJ24_M10_40	SW24	M10	40 mm

STELLFUSS RUND Ø30

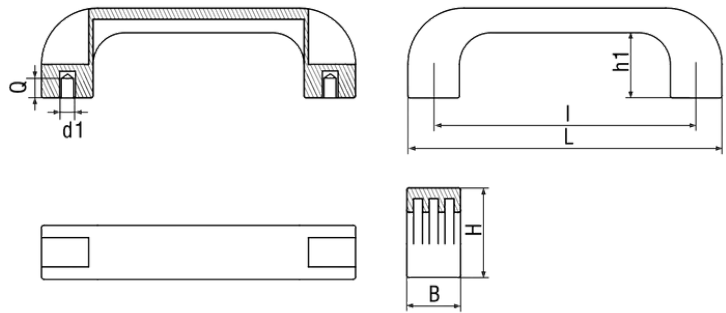

Art.-Nr.	Stellfuß Ø	Gewinde	H
SFR_30_M6_20	Ø30 mm	M6	20 mm
SFR_30_M6_30	Ø30 mm	M6	30 mm
SFR_30_M6_40	Ø30 mm	M6	40 mm
SFR_30_M8_20	Ø30 mm	M8	20 mm
SFR_30_M8_30	Ø30 mm	M8	30 mm
SFR_30_M8_40	Ø30 mm	M8	40 mm
SFR_30_M10_20	Ø30 mm	M10	20 mm
SFR_30_M10_30	Ø30 mm	M10	30 mm
SFR_30_M10_40	Ø30 mm	M10	40 mm
SFR_30_M10_50	Ø30 mm	M10	50 mm

RÄNDEL-STELLFUSS Ø20/Ø25



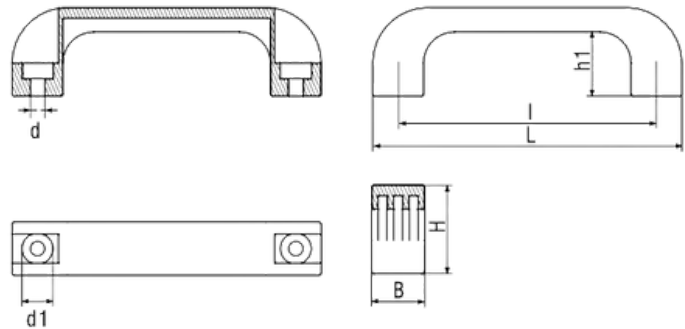
Art.-Nr.	Stellfuß Ø	Gewinde	H
RSL_20_M5_13	Ø20 mm	M5	13 mm
RSL_20_M5_20	Ø20 mm	M5	20 mm
RSL_20_M6_30	Ø20 mm	M6	30 mm
RSL_20_M6_20	Ø20 mm	M6	20 mm
RSL_20_M6_30	Ø20 mm	M6	30 mm
RSL_20_M6_40	Ø20 mm	M6	40 mm
RSL_20_M8_20	Ø20 mm	M8	20 mm
RSL_20_M8_30	Ø20 mm	M8	30 mm
RSL_20_M8_40	Ø20 mm	M8	40 mm
RSL_25_M5_20	Ø25 mm	M5	20 mm
RSL_25_M5_30	Ø25 mm	M5	30 mm
RSL_25_M6_20	Ø25 mm	M6	20 mm
RSL_25_M6_30	Ø25 mm	M6	30 mm
RSL_25_M6_40	Ø25 mm	M6	40 mm
RSL_25_M8_20	Ø25 mm	M8	20 mm
RSL_25_M8_30	Ø25 mm	M8	30 mm
RSL_25_M8_40	Ø25 mm	M8	40 mm
RSL_25_M10_20	Ø25 mm	M10	20 mm
RSL_25_M10_30	Ø25 mm	M10	30 mm
RSL_25_M10_40	Ø25 mm	M10	40 mm

BÜGELGRIFF AUS KUNSTSTOFF MIT GEWINDEBUCHSEN



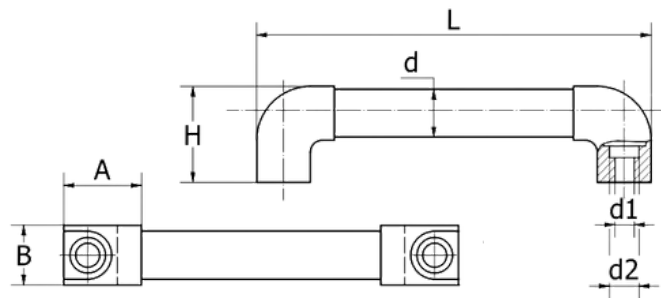
Art.-Nr.	L	l	B	H	h1	Q	d1
BKG_94M5	110mm	94mm	20mm	39mm	29mm	7mm	M5
BKG_94M6	110mm	94mm	21mm	37mm	29mm	7mm	M6
BKG_117M5	140mm	117mm	24mm	40mm	29mm	10mm	M5
BKG_117M6	140mm	117mm	24mm	40mm	29mm	9mm	M6
BKG_117M8	140mm	117mm	24mm	40mm	29mm	9mm	M8
BKG_120M5	140mm	120mm	24mm	40mm	29mm	10mm	M5
BKG_120M6	140mm	120mm	24mm	40mm	29mm	9mm	M6
BKG_120M8	140mm	120mm	24mm	40mm	29mm	9mm	M8
BKG_132M5	151mm	132mm	26mm	43mm	31mm	10mm	M5
BKG_132M6	151mm	132mm	26mm	43mm	31mm	9mm	M6
BKG_132M8	151mm	132mm	26mm	43mm	31mm	9mm	M8
BKG_180M8	200mm	180mm	28mm	51mm	39mm	14mm	M8
BKG_180M10	200mm	180mm	28mm	51mm	39mm	14mm	M10
BKG_235M8	262mm	235mm	32mm	53mm	40mm	14mm	M8
BKG_235M10	262mm	235mm	32mm	53mm	40mm	14mm	M10

BÜGELGRIFF AUS KUNSTSTOFF MIT DURCHGANGSBOHRUNGEN



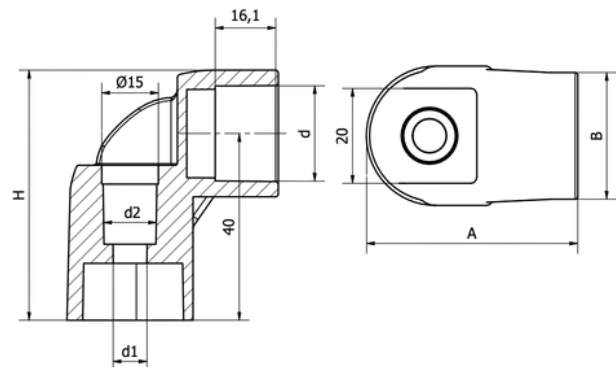
Art.-Nr.	L	l	B	H	h1	d	d1
BKD_94d5,5	110 mm	94 mm	21 mm	37 mm	29 mm	5,5 mm	11 mm
BKD_94d6,5	110 mm	94 mm	21 mm	37 mm	29 mm	6,5 mm	17 mm
BKD_117d6,5	140 mm	117 mm	24 mm	40 mm	29 mm	6,5 mm	14 mm
BKD_117d8,5	140 mm	117 mm	24 mm	40 mm	29 mm	8,5 mm	11 mm
BKD_120d6,5	140 mm	120 mm	24 mm	40 mm	29 mm	6,5 mm	14 mm
BKD_120d8,5	140 mm	120 mm	24 mm	40 mm	29 mm	8,5 mm	14 mm
BKD_132d6,5	151 mm	132 mm	26 mm	43 mm	31 mm	6,5 mm	11 mm
BKD_132d8,5	151 mm	132 mm	26 mm	43 mm	31 mm	8,5 mm	14 mm
BKD_180d8,5	200 mm	180 mm	28 mm	51 mm	39 mm	8,5 mm	14,5 mm
BKD_180d10,5	200 mm	180 mm	28 mm	51 mm	39 mm	10,5 mm	17 mm
BKD_235d10,5	262 mm	235 mm	32 mm	53 mm	40 mm	10,5 mm	17 mm

BÜGELGRIFF MIT ROHRGRIFF



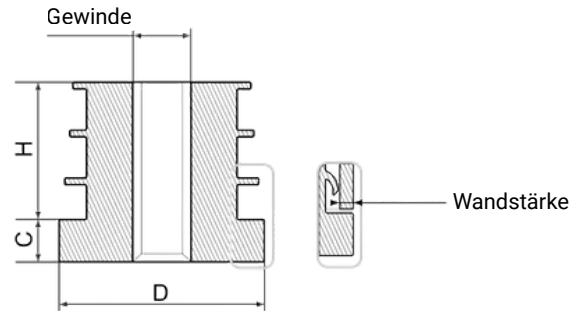
Art.-Nr.	L	A	B	H	d	d1	d2
BR_20x(200-700)	200-700 mm	50 mm	30 mm	57 mm	20 mm	8,5 mm	14,5 mm
BR_30x(150-700)	150-700 mm	60 mm	40 mm	77 mm	30 mm	10,5 mm	16 mm

ENDSTÜCK FÜR ROHRGRIFFE TYP 2



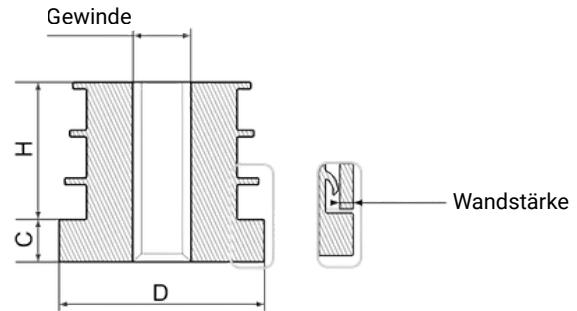
Art.-Nr.	d	d1	d2	A	B	H
ER2_20	20 mm	8,5 mm	14,3 mm	48 mm	30 mm	54 mm

RUNDE GEWINDEEINSATZ AUS PA



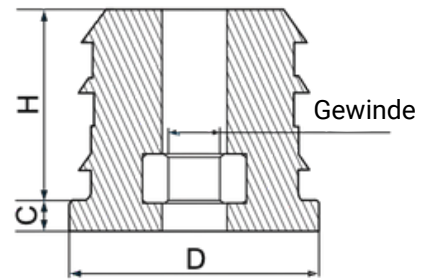
Art.-Nr.	Gewinde	D	Wandstärke	H	C
RG_20_M6_1,0-1,25	M6	20 mm	1,0-1,25 mm	20,0 mm	6,2 mm
RG_20_M6_1,5	M6	20 mm	1,5 mm	20,0 mm	6,2 mm
RG_20_M8_1,0-1,25	M8	20 mm	1,0-1,25 mm	20,0 mm	6,2 mm
RG_20_M8_1,5	M8	20 mm	1,5 mm	20,0 mm	6,2 mm
RG_20_M10_1,0-1,25	M10	20 mm	1,0-1,25 mm	20,0 mm	6,2 mm
RG_20_M10_1,5	M10	20 mm	1,5 mm	20,0 mm	6,2 mm
RG_25_M8_1,0-1,25	M8	25 mm	1,0-1,25 mm	20,0 mm	6,2 mm
RG_25_M8_1,5	M8	25 mm	1,5 mm	20,0 mm	6,2 mm
RG_25_M10_1,0-1,25	M10	25 mm	1,0-1,25 mm	20,0 mm	6,2 mm
RG_25_M10_1,5	M10	25 mm	1,5 mm	20,0 mm	6,2 mm
RG_30_M8_1,0-1,25	M8	30 mm	1,0-1,25 mm	20,0 mm	6,2 mm

RUNDE GEWINDEEINSATZ AUS PA



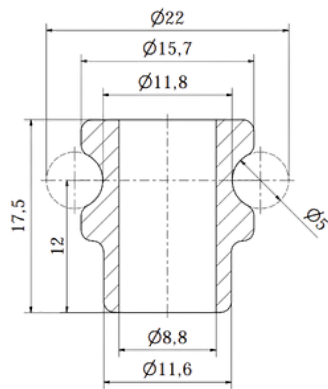
Art.-Nr.	Gewinde	D	Wandstärke	H	C
RG_30_M8_1,5	M8	30 mm	1,5 mm	20,0 mm	6,2 mm
RG_30_M8_2,0	M8	30 mm	2,0 mm	20,0 mm	6,2 mm
RG_30_M10_1,0-1,25	M10	30 mm	1,0-1,25 mm	20,0 mm	6,2 mm
RG_30_M10_1,5	M10	30 mm	1,5 mm	20,0 mm	6,2 mm
RG_30_M10_2,0	M10	30 mm	2,0 mm	20,0 mm	6,2 mm
RG_32_M8_1,0-1,2	M8	32 mm	1,0-1,2 mm	20,0 mm	6,2 mm
RG_32_M10_1,0-1,2	M10	32 mm	1,0-1,2 mm	20,0 mm	6,2 mm
RG_40_M8_1,0-1,5	M8	40 mm	1,0-1,5 mm	20,0 mm	6,2 mm
RG_40_M8_2,0	M8	40 mm	2,0 mm	20,0 mm	6,2 mm
RG_40_M10_1,0-1,5	M10	40 mm	1,0-1,5 mm	20,0 mm	6,2 mm
RG_40_M10_2,0	M10	40 mm	2,0 mm	20,0 mm	6,2 mm

RUNDE GEWINDEEINSATZ MIT METALLGEWINDE

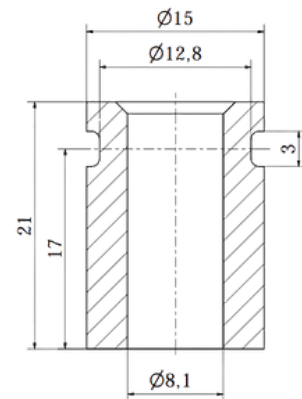


Art.-Nr.	Gewinde	D	Wandstärke	H	C
RGM_25_M8_1,5-2,0	M8	25 mm	1,5-2,0 mm	25,0 mm	5 mm
RGM_30_M8_1,5	M8	30 mm	1,5 mm	25,5 mm	4 mm
RGM_30_M10_1,5	M10	30 mm	1,5 mm	25,5 mm	4 mm
RGM_32_M8_1,5	M8	32 mm	1,5 mm	25,5 mm	4 mm
RGM_32_M10_1,5	M10	32 mm	1,5 mm	25,5 mm	4 mm
RGM_35_M8_1,5	M8	35 mm	1,5 mm	25,5 mm	4 mm
RGM_35_M10_1,5	M10	35 mm	1,5 mm	25,5 mm	4 mm
RGM_40_M8_1,2-1,5	M8	40 mm	1,2-1,5 mm	25,0 mm	5 mm
RGM_40_M8_2,0_HDPE	M8	40 mm	2,0 mm	25,0 mm	5 mm
RGM_40_M10_1,5	M10	40 mm	1,5 mm	25,0 mm	5 mm
RGM_40_M10_2,0-2,5	M10	40 mm	2,0-2,5 mm	25,0 mm	5 mm
RGM_40_M10_2,0_HDPE	M10	40 mm	2,0 mm	25,0 mm	5 mm

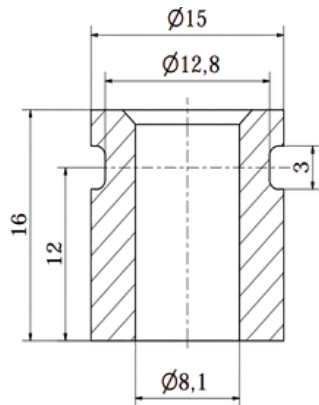
HÜLSE FÜR AUFZUGSFEDER



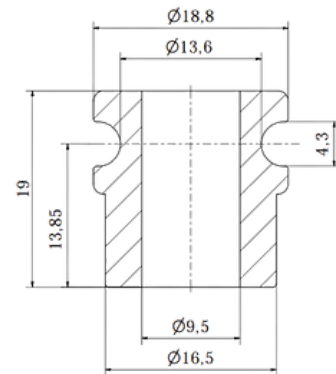
Art.-Nr.	Material
HA_15,7x17,5x8,8/PA66	Polyamid PA66



Art.-Nr.	Material
HA_15x16x8,1/PA66	Polyamid PA66

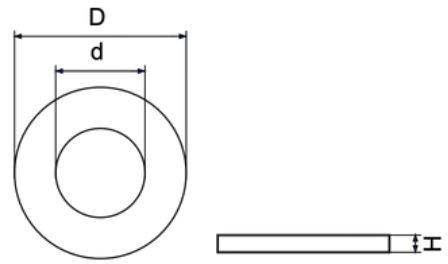


Art.-Nr.	Material
HA_15x21x8,1/PA66	Polyamid PA66



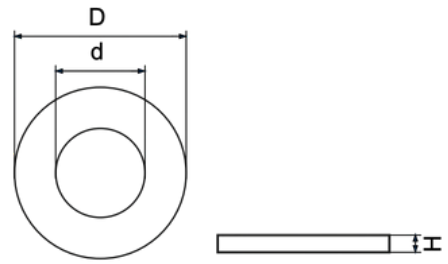
Art.-Nr.	Material
HA_18,8x19x9,5/PA66	Polyamid PA66

UNTERLEGSSCHEIBE RUND



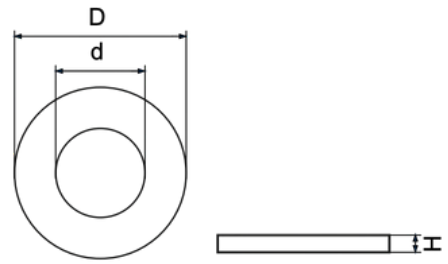
Art.-Nr.	D	H	d	Gewinde
UR_6x2,5x0,5	6,0 mm	0,5 mm	2,5 mm	M2,3
UR_6x2,7x0,5	6,0 mm	0,5 mm	2,7 mm	M2,5
UR_6x3,2x0,5	6,0 mm	0,5 mm	3,2 mm	M3
UR_6x2,5x1,0	6,0 mm	1,0 mm	2,5 mm	M2,3
UR_6x2,7x1,0	6,0 mm	1,0 mm	2,7 mm	M2,5
UR_6x3,2x1,0	6,0 mm	1,0 mm	3,2 mm	M3
UR_6x2,5x2,0	6,0 mm	2,0 mm	2,5 mm	M2,3
UR_6x2,7x2,0	6,0 mm	2,0 mm	2,7 mm	M2,5
UR_6x3,2x2,0	6,0 mm	2,0 mm	3,2 mm	M3
UR_8x2,7x0,5	8,0 mm	0,5 mm	2,7 mm	M2,5
UR_8x3,2x0,5	8,0 mm	0,5 mm	3,2 mm	M3
UR_8x4,3x0,5	8,0 mm	0,5 mm	4,3 mm	M4
UR_8x5,3x0,5	8,0 mm	0,5 mm	5,3 mm	M5
UR_8x2,7x1,0	8,0 mm	1,0 mm	2,7 mm	M2,5
UR_8x3,2x1,0	8,0 mm	1,0 mm	3,2 mm	M3
UR_8x4,3x1,0	8,0 mm	1,0 mm	4,3 mm	M4
UR_8x5,3x1,0	8,0 mm	1,0 mm	5,3 mm	M5
UR_8x2,7x1,5	8,0 mm	1,5 mm	2,7 mm	M2,5
UR_8x3,2x1,5	8,0 mm	1,5 mm	3,2 mm	M3

UNTERLEGSSCHEIBE RUND



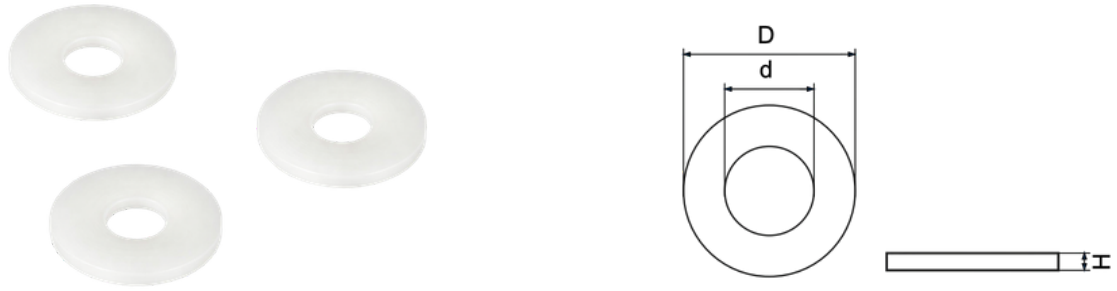
Art.-Nr.	D	H	d	Gewinde
UR_8x4,3x1,5	8,0 mm	1,5 mm	4,3 mm	M4
UR_8x5,3x1,5	8,0 mm	1,5 mm	5,3 mm	M5
UR_10x5,3x1,0	10,0 mm	1,0 mm	5,3 mm	M5
UR_12x4,3x1,0	12,0 mm	1,0 mm	4,3 mm	M4
UR_12x5,3x1,0	12,0 mm	1,0 mm	5,3 mm	M5
UR_12x6,3x1,0	12,0 mm	1,0 mm	6,3 mm	M6
UR_12x4,3x1,5	12,0 mm	1,5 mm	4,3 mm	M4
UR_12x5,3x1,5	12,0 mm	1,5 mm	5,3 mm	M5
UR_12x6,3x1,5	12,0 mm	1,5 mm	6,3 mm	M6
UR_12x8,4x1,5	12,0 mm	1,5 mm	8,4 mm	M8
UR_12x4,3x2,0	12,0 mm	2,0 mm	4,3 mm	M4
UR_12x5,3x2,0	12,0 mm	2,0 mm	5,3 mm	M5
UR_12x6,3x2,0	12,0 mm	2,0 mm	6,3 mm	M6
UR_15x5,3x1,6	15,0 mm	1,6 mm	5,3 mm	M5
UR_15x6,3x1,6	15,0 mm	1,6 mm	6,3 mm	M6
UR_15x8,4x1,0	15,0 mm	1,0 mm	8,4 mm	M8
UR_15x8,4x1,6	15,0 mm	1,6 mm	8,4 mm	M8
UR_15x5,3x1,7	15,0 mm	1,7 mm	5,3 mm	M5
UR_15x6,3x1,7	15,0 mm	1,7 mm	6,3 mm	M6

UNTERLEGSSCHEIBE RUND



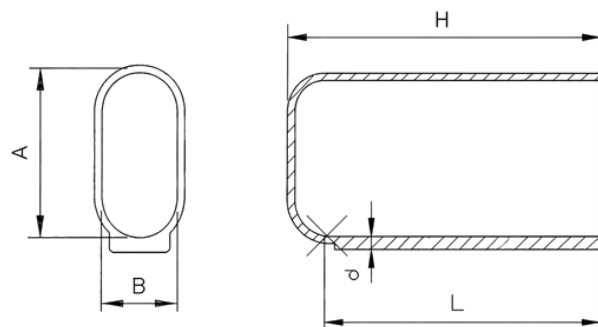
Art.-Nr.	D	H	d	Gewinde
UR_15x8,4x1,7	15,0 mm	1,7 mm	8,4 mm	M8
UR_17x8,4x1,5	17,0 mm	1,5 mm	8,4 mm	M8
UR_17x8,4x1,6	17,0 mm	1,6 mm	8,4 mm	M8
UR_17x8,4x1,7	17,0 mm	1,7 mm	8,4 mm	M8
UR_17x8,4x2,0	17,0 mm	2,0 mm	8,4 mm	M8
UR_17x8,4x5,0	17,0 mm	5,0 mm	8,4 mm	M8
UR_19x8,4x1,5	19,0 mm	1,5 mm	8,4 mm	M8
UR_19x8,4x2,0	19,0 mm	2,0 mm	8,4 mm	M8
UR_22x8,4x2,0	22,0 mm	2,0 mm	8,4 mm	M8
UR_22x10,5x2,0	22,0 mm	2,0 mm	10,5 mm	M10
UR_22x13,0x2,0	22,0 mm	2,0 mm	13,0 mm	M12
UR_22x8,4x2,5	22,0 mm	2,5 mm	8,4 mm	M8
UR_22x10,5x2,5	22,0 mm	2,5 mm	10,5 mm	M10
UR_22x13,0x2,5	22,0 mm	2,5 mm	13,0 mm	M12
UR_22x8,4x3,0	22,0 mm	3,0 mm	8,4 mm	M8
UR_22x10,5x3,0	22,0 mm	3,0 mm	10,5 mm	M10
UR_22x13,0x3,0	22,0 mm	3,0 mm	13,0 mm	M12
UR_25x8,4x1,5	25,0 mm	1,5 mm	8,4 mm	M8
UR_25x8,4x2,0	25,0 mm	2,0 mm	8,4 mm	M8

UNTERLEGSSCHEIBE RUND



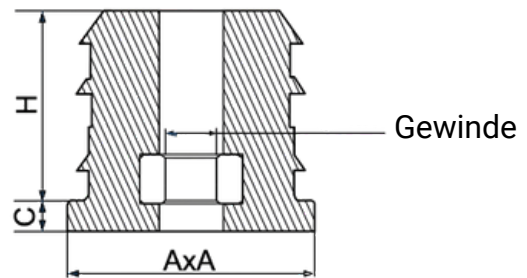
Art.-Nr.	D	H	d	Gewinde
UR_25x10,5x2,0	25,0 mm	2,0 mm	10,5 mm	M10
UR_25x13,0x2,0	25,0 mm	2,0 mm	13,0 mm	M12
UR_25x8,4x2,5	25,0 mm	2,5 mm	8,4 mm	M8
UR_25x10,5x2,5	25,0 mm	2,5 mm	10,5 mm	M10
UR_25x13,0x2,5	25,0 mm	2,5 mm	13,0 mm	M12

GLEITKAPPEN FÜR OVALROHRE



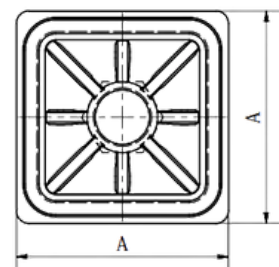
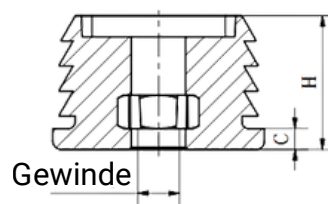
A.Nummer	A	B	H	L	d
GO_20x38	38 mm	20 mm	60 mm	52 mm	2,7 mm
GO_20x40	40 mm	20 mm	60 mm	52 mm	2,7 mm
GO_30x50	50 mm	30 mm	70 mm	60 mm	2,7-5 mm
GO_30x60	60 mm	30 mm	70 mm	60 mm	2,7-5 mm

QUADRATISCHER GEWINDEEINSATZ MIT METALLGEWINDE



Art.-Nr.	Gewinde	AxA	Wandstärke	H	C
QSM_30x30_M8	M8	30x30 mm	1,2–2,0 mm	30,0 mm	5,0 mm
QSM_30x30_M10	M10	30x30 mm	1,2–2,0 mm	30,0 mm	5,0 mm
QSM_40x40_M8	M8	40x40 mm	1,5–2,0 mm	30,0 mm	5,0 mm
QSM_40x40_M10	M10	40x40 mm	1,5–2,0 mm	30,0 mm	5,0 mm

GEWINDESTOPFEN FÜR QUADRATROHR MIT METALLGEWINDE



Art.-Nr.	Gewinde	AxA	Wandstärke	H	C
GQM_50x50_M10	M10	50x50 mm	2,0 mm	26,5 mm	5 mm

PFOSTENKAPPEN UND ZAUNZUBEHÖR

PFOSTENKAPPEN / DRAHTSPANNER / SPANNDRAHTHALTER / MITTELSCHELLE



Die Produkte aus der Kategorie Zaunzubehör bieten vielseitige Einsatzmöglichkeiten im Zaunbau, bei Sicherungssystemen sowie in verschiedenen Außenkonstruktionen. Elemente wie Pfostenkappen, Drahtspanner, Halterungen und Mittelschelle sorgen für Stabilität, Langlebigkeit und eine ästhetische Ausführung der gesamten Konstruktion.

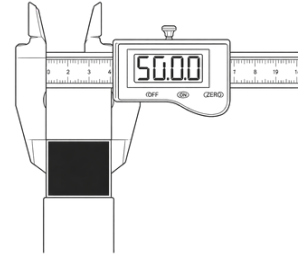
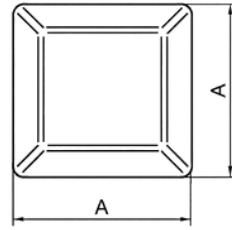
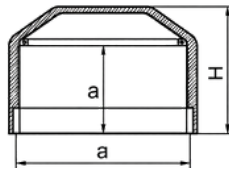
Hochwertige, witterungsbeständige Materialien gewährleisten eine lange Lebensdauer und zuverlässige Funktion auch bei intensiver Nutzung. Die Komponenten sind für eine einfache Montage konzipiert und mit unterschiedlichen Zaunsystemen kompatibel, wodurch sie sich sowohl für private als auch industrielle Anwendungen eignen.

Wichtigste Eigenschaften

- Hohe Beständigkeit gegen Korrosion und Witterungseinflüsse
- Langlebigkeit und Stabilität der Konstruktion
- Ästhetischer Abschluss von Zaunpfosten
- Einfache und schnelle Montage
- Kompatibilität mit verschiedenen Zaunsystemen
- Widerstandsfähigkeit gegen Verschleiß und mechanische Belastungen



PFOSTENKAPPEN VIERKANT

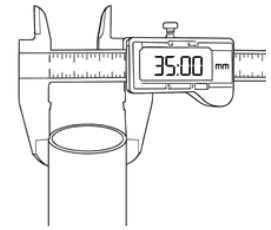
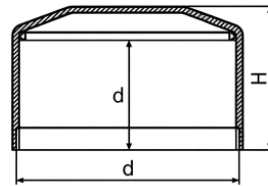
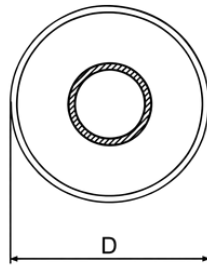


Erhältliche RAL-Farben | Weitere RAL-Farben auf Anfrage



Art.-Nr.	a	A	H	h
ZQ_15x15	15,0 mm	18,7 mm	21,0 mm	16,0 mm
ZQ_16x16	16,0 mm	18,7 mm	21,0 mm	16,0 mm
ZQ_18x18	18,0 mm	21,6 mm	21,9 mm	17,0 mm
ZQ_20x20	20,0 mm	24,0 mm	24,0 mm	19,0 mm
ZQ_30x30	30,0 mm	33,7 mm	19,3 mm	23,8 mm
ZQ_40x40	40,0 mm	45,5 mm	32,0 mm	21,0 mm
ZQ_50x50	50,0 mm	54,0 mm	27,0 mm	21,0 mm
ZQ_60x60	60,0 mm	65,0 mm	31,0 mm	21,0 mm
ZQ_70x70	70,0 mm	77,0 mm	35,0 mm	25,0 mm
ZQ_80x80	80,0 mm	87,0 mm	36,0 mm	26,0 mm
ZQ_100x100	100,0 mm	103,0 mm	31,0 mm	21,0 mm

PFOSTENKAPPEN RUND

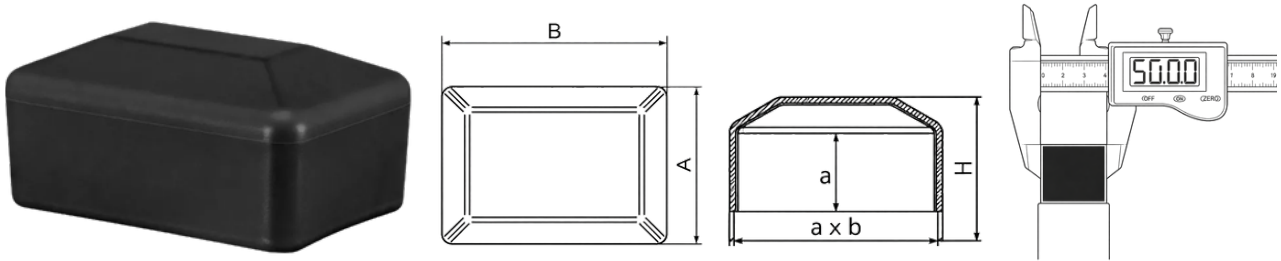


Erhältliche RAL-Farben | Weitere RAL-Farben auf Anfrage



Art.-Nr.	d	D	H	h
ZR_38	37,8 mm	42,5 mm	29,8 mm	22,5 mm
ZR_40	39,8 mm	46,6 mm	29,8 mm	22,5 mm
ZR_42	41,7 mm	46,6 mm	34,4 mm	24,4 mm
ZR_1_1/4	42,4 mm	46,8 mm	33,5 mm	24,3 mm
ZR_44_5	44,3 mm	48,8 mm	34,5 mm	24,7 mm
ZR_1_1/2	48,3 mm	53,0 mm	33,0 mm	24,0 mm
ZR_51	50,6 mm	53,3 mm	33,0 mm	24,0 mm
ZR_2	59,8 mm	65,0 mm	40,0 mm	27,0 mm
ZR_2_1/2	75,8 mm	79,5 mm	40,0 mm	27,0 mm

PFOSTENKAPPEN RECHTECKIG

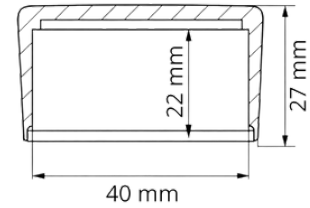
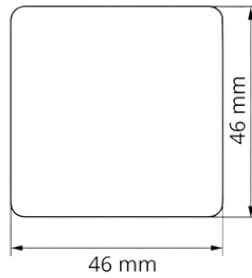


Erhältliche RAL-Farben | Weitere RAL-Farben auf Anfrage



Art.-Nr.	a x b	A x B	H	h
ZRE_18x30	18,0x30,0 mm	20,5x31,0 mm	24,0 mm	19,0 mm
ZRE_20x30	20,0x30,0 mm	23,5x33,5 mm	24,0 mm	19,0 mm
ZRE_20x80	20,0x80,0 mm	24,0x84,0 mm	34,0 mm	26,0 mm
ZRE_40x60	40,0x60,0 mm	45,0x65,0 mm	30,5 mm	21,0 mm
ZRE_40x80	40,0x80,0 mm	45,0x85,0 mm	31,2 mm	21,2 mm
ZRE_60x80	60,0x80,0 mm	65,0x85,0 mm	33,0 mm	21,0 mm

QUADRATISCHE AUSSENKAPPE FÜR PV-PROFILE

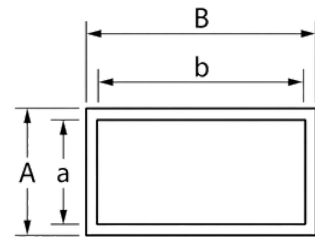
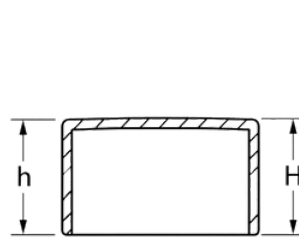


Erhältliche RAL-Farben | Weitere RAL-Farben auf Anfrage



Art.-Nr.	A x A	a	H	h
QSR_40x40	46x46 mm	40 mm	27 mm	22 mm

RECHTECKIGE AUSSENKAPPE FLACH

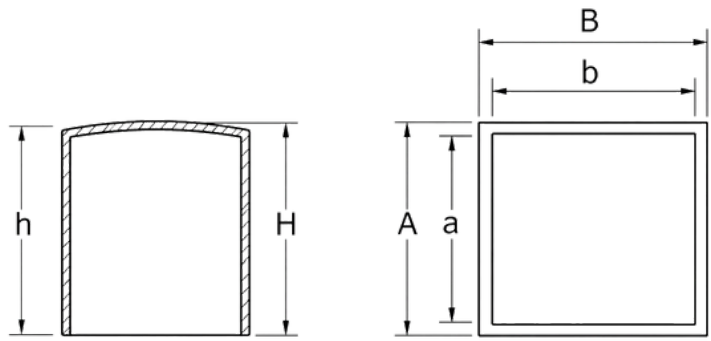


Erhältliche RAL-Farben | Weitere RAL-Farben auf Anfrage



Art.-Nr.	BxA	H	h	bx a
RESF_30x5	34,5x9,7 mm	19,6 mm	17,0 mm	30,3x5,3 mm
RESF_30x15	32,1x17,9 mm	24,4 mm	22,3 mm	29,3x14,6 mm
RESF_40x20	42,4x23,3 mm	10,2 mm	7,4 mm	39,7x20,1 mm
RESF_40x25	45,0x30,0 mm	53,4 mm	49,7 mm	40,9x25,4 mm
RESF_40x30	45,1x35,1 mm	53,6 mm	49,7 mm	40,7x30,6 mm

QUADRATISCHE AUSSENKAPPE FLACH

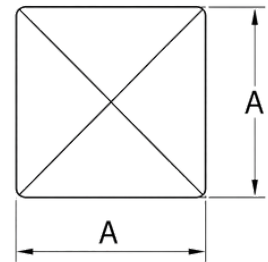
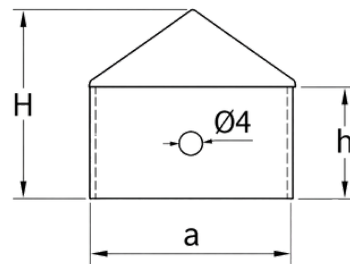


Erhältliche RAL-Farben | Weitere RAL-Farben auf Anfrage



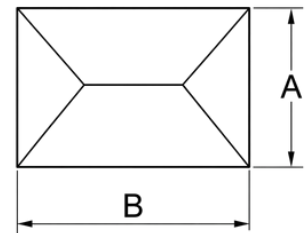
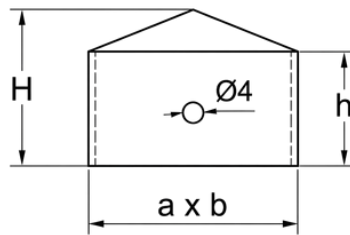
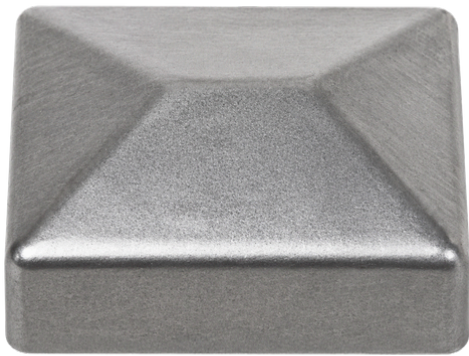
Art.-Nr.	BxA	H	h	bxa
QSF_20x20	24,2x24,2 mm	26,5 mm	24,0 mm	20,7x20,7 mm
QSF_25x25	29,8x29,8 mm	26,9 mm	23,6 mm	25,1x25,1 mm
QSF_30x30	33,5x33,5 mm	32,4 mm	27,9 mm	29,6x29,6 mm
QSF_40x40	43,5x43,5 mm	31,7 mm	28,0 mm	39,7x39,7 mm
QSF_40x40_h15	45,3x45,3 mm	19,3 mm	16,3 mm	39,5x39,5 mm
QSF_45x45	50,1x50,1 mm	52,9 mm	49,1 mm	45,8x45,8 mm
QSF_50x50	53,3x53,3 mm	31,7 mm	27,5 mm	49,9x49,9 mm

QUADRATISCHE STAHL-AUSSENKAPPE ROH



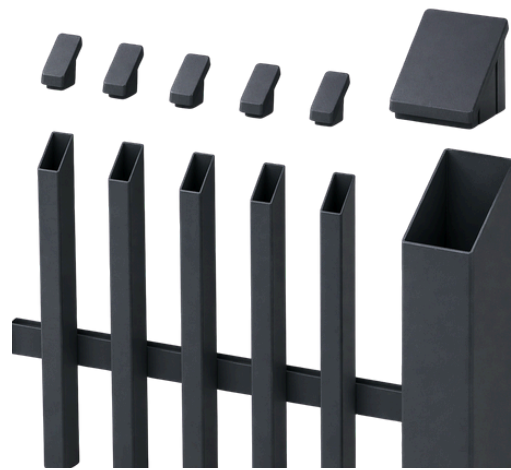
Art.-Nr.	a	A	H	h
QSA_20x20	20 mm	22 mm	17 mm	11 mm
QSA_30x30	30 mm	32 mm	23 mm	15 mm
QSA_35x35	35 mm	37 mm	24 mm	16 mm
QSA_40x40	40 mm	42 mm	25 mm	16 mm
QSA_50x50	50 mm	52 mm	28 mm	19 mm
QSA_60x60	60 mm	62 mm	31 mm	19 mm
QSA_70x70	70 mm	72 mm	34 mm	19 mm
QSA_80x80	80 mm	82 mm	37 mm	19 mm
QSA_90x90	90 mm	92 mm	37 mm	19 mm
QSA_100x100	100 mm	102 mm	39 mm	19 mm
QSA_120x120	120 mm	122 mm	42 mm	16 mm

RECHTECKIGE STAHL-AUSSENKAPPE ROH



Art.-Nr.	axb	AXB	H	h
RESA_30x50	30x50 mm	32x52 mm	25 mm	18 mm
RESA_40x60	40x60 mm	42x62 mm	27 mm	19 mm

SCHRÄGER KUNSTSTOFF-INNENSTOPFEN 45° FÜR ZAUNPFOSTEN

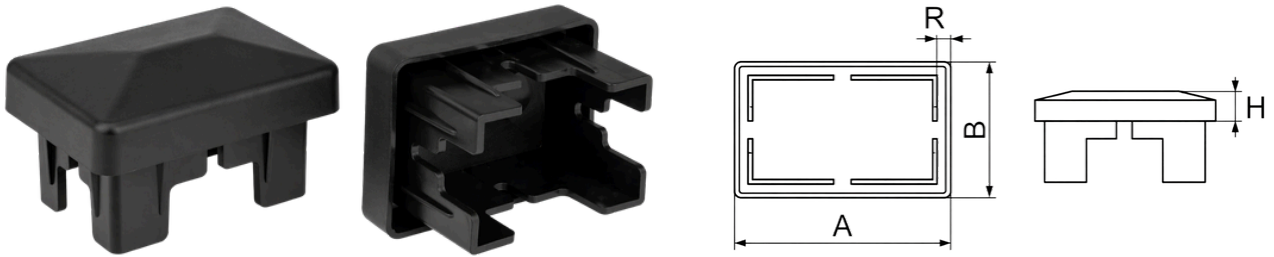


Erhältliche RAL-Farben | Weitere RAL-Farben auf Anfrage



Art.-Nr.	Größe	R (Wandstärke)
SIZ_20x30	20x30 mm	2 mm
SIZ_80x80	80x80 mm	2 mm

RECHTECKIGER INNENSTOPFEN FÜR ZAUNPFOSTEN

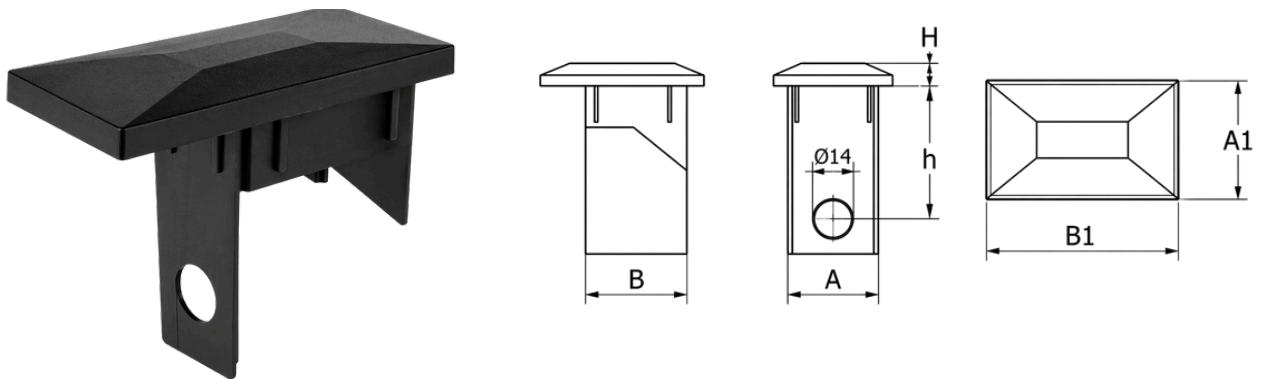


Erhältliche RAL-Farben | Weitere RAL-Farben auf Anfrage

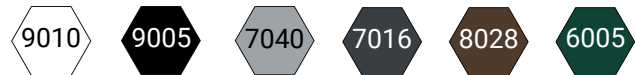


Art.-Nr.	AxB	R (Wandstärke)	H
IZRE_40x60_1,0-1,5	40x60 mm	1,0–1,5 mm	17 mm
IZRE_40x60_2,0	40x60 mm	2,0 mm	17 mm

RECHTECKIGER INNENSTOPFEN FÜR ZAUNPFOSTEN MIT BOHRUNG

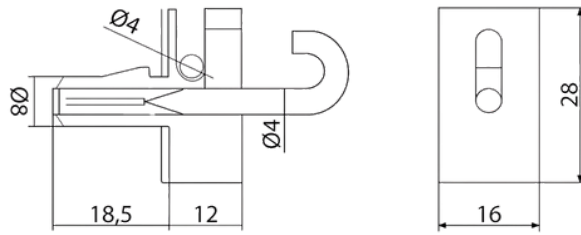


Erhältliche RAL-Farben | Weitere RAL-Farben auf Anfrage



Art.-Nr.	AxB	B1xA1	R (Wandstärke)	H	h
IBRE_40x60	40x60 mm	91x41 mm	1,2–1,5 mm	10 mm	55 mm

SPANNDRAHTHALTER MIT HAKEN

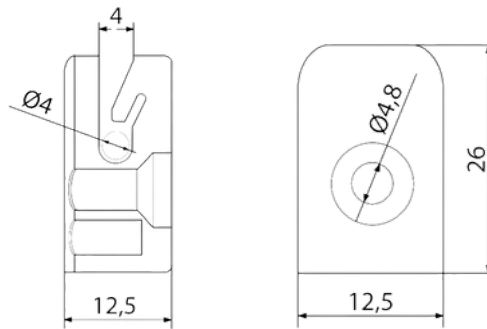


Erhältliche RAL-Farben | Weitere RAL-Farben auf Anfrage



Art.-Nr.	Bolzen Ø	Bohrung Ø	Bolzenlänge	Gesamthöhe	Breite	Tiefe
SP_H	8 mm	4 mm	18,5 mm	26 mm	16 mm	12,5 mm

SPANNDRAHTHALTER MIT SCHRAUBE

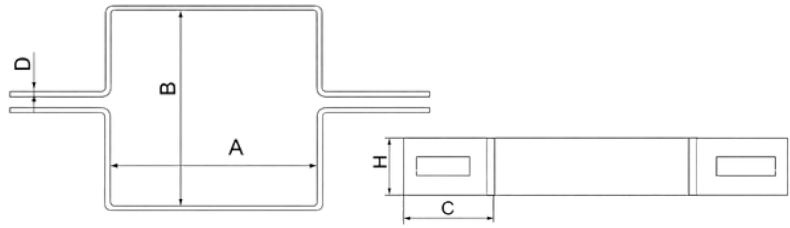


Erhältliche RAL-Farben | Weitere RAL-Farben auf Anfrage



Art.-Nr.	Draht Ø	Schraube Ø	Schlitzbreite	Gesamthöhe	Breite	Tiefe
SP_S	4 mm	4,8 mm	4 mm	26 mm	16 mm	12,5 mm

MITTELKLEMME FÜR SOLARMODULE

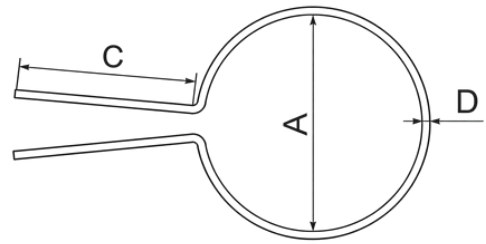
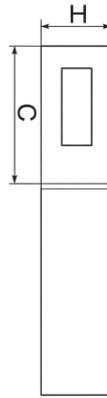


Erhältliche RAL-Farben | Weitere RAL-Farben auf Anfrage



Art.-Nr.	A x B	Oberfläche	D	H	C
MFS_40x40_ZN	40x40 mm	verzinkt	2,0 mm	25,0 mm	41,0 mm
MFS_40x40_PB	40x40 mm	pulverbeschichtet	2,0 mm	25,0 mm	41,0 mm
MFS_50x50_ZN	50x50 mm	verzinkt	2,0 mm	25,0 mm	41,0 mm
MFS_50x50_PB	50x50 mm	pulverbeschichtet	2,0 mm	25,0 mm	41,0 mm
MFS_40x60_ZN	40x60 mm	verzinkt	2,0 mm	25,0 mm	41,0 mm
MFS_40x60_PB	40x60 mm	pulverbeschichtet	2,0 mm	25,0 mm	41,0 mm
MFS_60x60_ZN	60x60 mm	verzinkt	2,0 mm	25,0 mm	41,0 mm
MFS_60x60_PB	60x60 mm	pulverbeschichtet	2,0 mm	25,0 mm	41,0 mm
MFS_80x80_ZN	80x80 mm	verzinkt	2,0 mm	25,0 mm	41,0 mm
MFS_80x80_PB	80x80 mm	pulverbeschichtet	2,0 mm	25,0 mm	41,0 mm
MFS_40x60_ZN_1,5	40x60 mm	verzinkt	1,5 mm	25,0 mm	41,0 mm
MFS_40x60_PB_1,5	40x60 mm	pulverbeschichtet	1,5 mm	25,0 mm	41,0 mm

ENDKLEMME RUND



Erhältliche RAL-Farben | Weitere RAL-Farben auf Anfrage



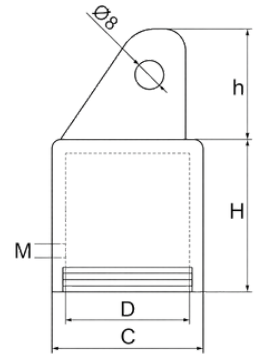
Art.-Nr.	Pfosten	Oberfläche	D	H	C
ER_Ø38_ZN	Ø38 mm	verzinkt	2,0 mm	25,0 mm	41,0 mm
ER_Ø38_PB	Ø38 mm	pulverbeschichtet	2,0 mm	25,0 mm	41,0 mm
ER_Ø42_ZN	Ø42 mm	verzinkt	2,0 mm	25,0 mm	41,0 mm
ER_Ø42_PB	Ø42 mm	pulverbeschichtet	2,0 mm	25,0 mm	41,0 mm
ER_Ø48_ZN	Ø48 mm	verzinkt	2,0 mm	25,0 mm	41,0 mm
ER_Ø48_PB	Ø48 mm	pulverbeschichtet	2,0 mm	25,0 mm	41,0 mm
ER_Ø60_ZN	Ø60 mm	verzinkt	2,0 mm	25,0 mm	41,0 mm
ER_Ø60_PB	Ø60 mm	pulverbeschichtet	2,0 mm	25,0 mm	41,0 mm

PFOSTENKAPPE FÜR STÜTZPFOSTEN



Madenschraube

Bohrschraube 4,8x25

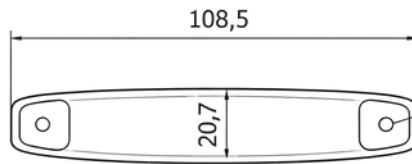
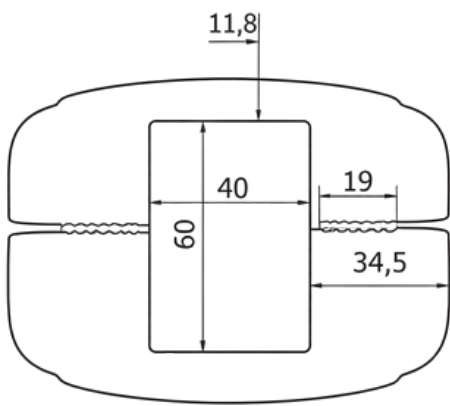


Erhältliche RAL-Farben | Weitere RAL-Farben auf Anfrage

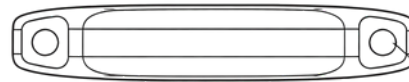


Art.-Nr.	D	C	H	h	Befestigung
PFS_38_BS	38,4 mm	46,9 mm	46,9 mm	46,9 mm	Bohrschraube
PFS_42,4_BS	42,4 mm	54,8 mm	54,8 mm	54,8 mm	Bohrschraube
PFS_44,5_KS	44,5 mm	54,8 mm	54,8 mm	54,8 mm	Klemmschraube
PFS_48,3_KS	48,3 mm	60,9 mm	60,9 mm	60,9 mm	Klemmschraube
PFS_50,6_KS	50,6 mm	60,9 mm	60,9 mm	60,9 mm	Klemmschraube

KUNSTSTOFF-MITTELKLEMME



Rückseite Ø3

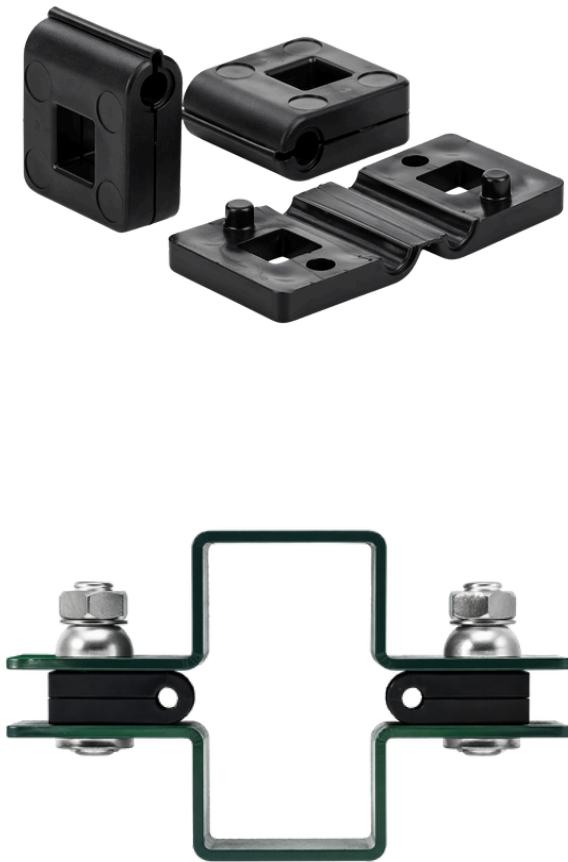


Vorderseite Ø6

Erhältliche RAL-Farben | Weitere RAL-Farben auf Anfrage

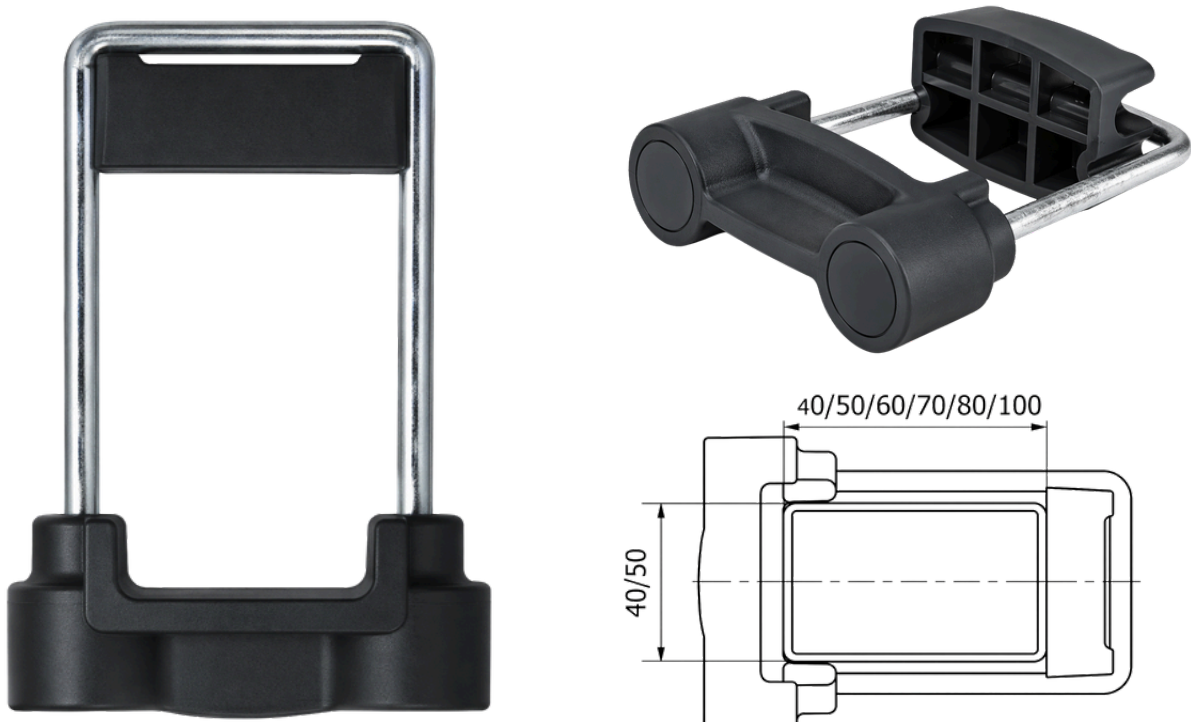


KUNSTSTOFF-DISTANZHALTER FÜR DOPPELSTABMATTENSCHELLE



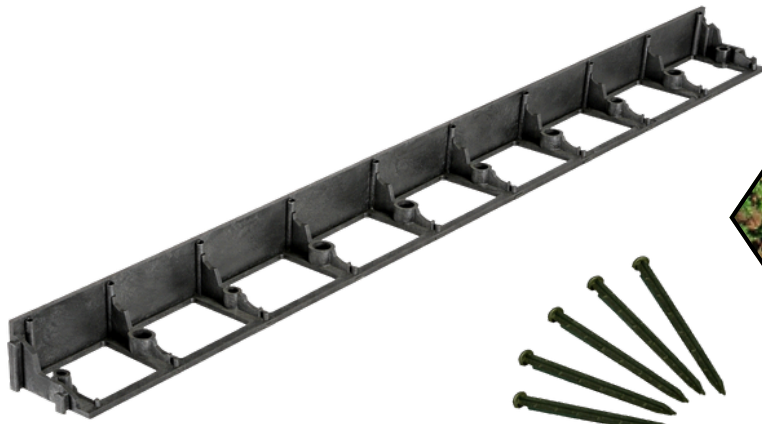
Art.-Nr.	Drahtdurchmesser
DFD_5H25	Ø5 mm
DFD_4H25	Ø3,7 mm
DFD_3H25	Ø3 mm
DFD_6H25	Ø6 mm

KLEMMHALTER FÜR DOPPELSTABMATTEN MIT BÜGEL

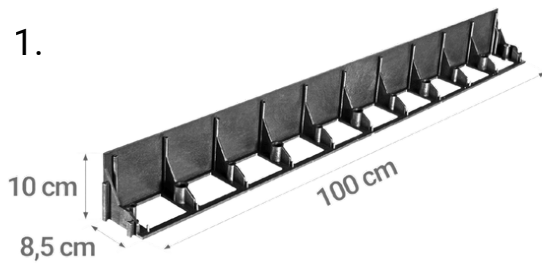


Art.-Nr.	Pfosten	Seil
KDB_40x40	40x40 mm	A2
KDB_40x50	40x50 mm	A2
KDB_40x60	40x60 mm	A2
KDB_40x80	40x80 mm	A2
KDB_40x100	40x100 mm	A2
KDB_50x50	50x50 mm	A2
KDB_50x70	50x70 mm	A2
KDB_50x100	50x100 mm	A2

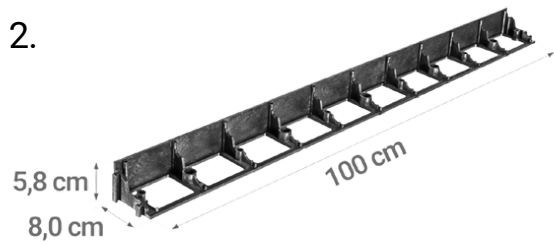
KUNSTSTOFF-MITTELKLEMME



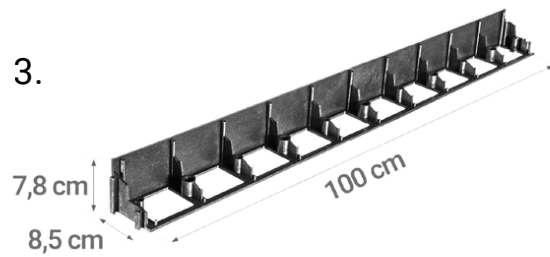
1.



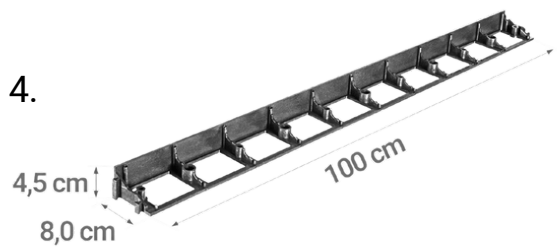
2.



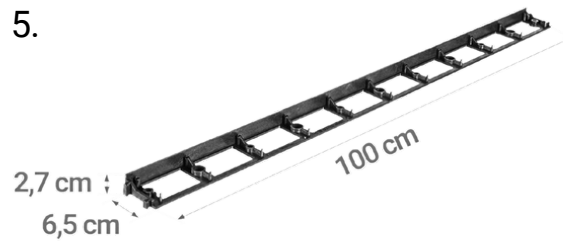
3.



4.



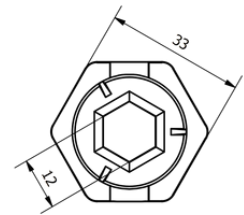
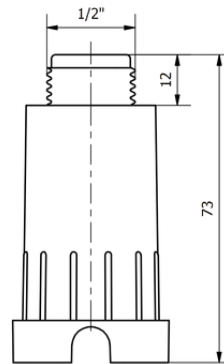
5.



SONSTIGE KUNSTSTOFFARTIKEL



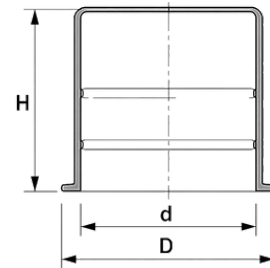
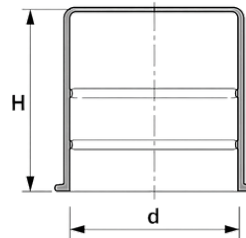
DICHTHEITSPRÜFSTOPFEN FÜR INSTALLATIONEN



Erhältliche RAL-Farben | Weitere RAL-Farben auf Anfrage

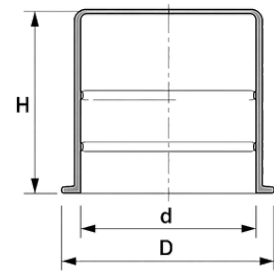
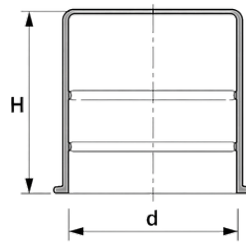


HOHE SCHUTZKAPPE AUSSEN



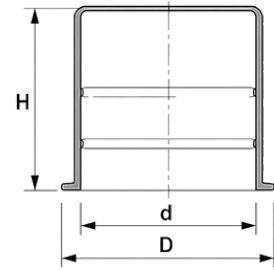
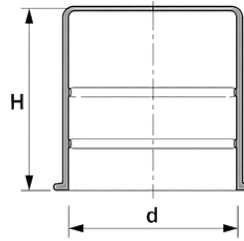
Art.-Nr.	d	D	H	Metrisches Gewinde	UNF
HS_6	6 mm		38 mm	M6	
HS_7,8	7,8 mm	12 mm	31 mm	M8	5/16"
HS_8	8 mm	14 mm	18,5 mm	M8	5/16"
HS_9,5	9,5 mm	13 mm	31 mm		3/8"
HS_10	10 mm	14 mm	24 mm	M10	
HS_11	11 mm	15 mm	34 mm		7/16"
HS_12	12 mm	16,5 mm	24 mm	M12	
HS_12,5	12,5 mm	16 mm	34 mm		1/2"
HS_13	13 mm		54 mm		
HS_14	14 mm	18 mm	29 mm	M14	9/16"
HS_14H	14 mm	18 mm	36 mm	M14	9/16"
HS_15	15 mm		47 mm		

HOHE SCHUTZKAPPE AUSSEN



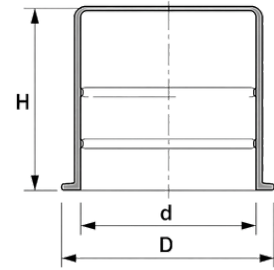
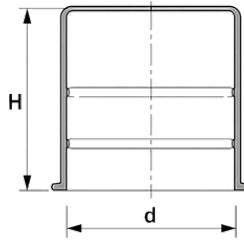
Art.-Nr.	d	D	H	Metrisches Gewinde	UNF
HS_16	16 mm		40 mm	M16	5/8"
HS_16,5	16,5 mm	22 mm	40 mm		
HS_17,1	17,1 mm	24 mm	26 mm		
HS_17,5	17,5 mm		38 mm	M18	
HS_18	18 mm		50 mm	M18	
HS_18,5	18,5 mm	23 mm	28 mm		
HS_18,8	18,8 mm	22 mm	39 mm		3/4"
HS_19	19 mm		37 mm		3/4"
HS_20-BS	20 mm	23 mm	39 mm	M20	
HS_20	20 mm		42 mm	M20	
HS_20H	20 mm		55 mm	M20	
HS_21,5	21,5 mm		47 mm	M22	
HS_22-BS	22 mm	26 mm	43 mm	M22	7/8"
HS_22_45	22 mm		45 mm	M22	7/8"
HS_22_60	22 mm		60 mm	M22	7/8"
HS_24	24 mm		30 mm	M24	
HS_25	25 mm		80 mm		
HS_25,2	25,2 mm	29 mm	46 mm		1"
HS_25,5	25,5 mm		70 mm		1"
HS_26,5	26,5 mm	30 mm	48 mm		1.1/16"

HOHE SCHUTZKAPPE AUSSEN



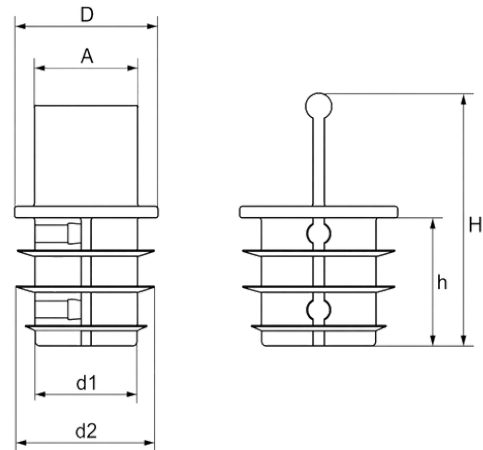
Art.-Nr.	d	D	H	Metrisches Gewinde	UNF
HS_26,9	26,9 mm		80 mm		
HS_28	28 mm		30 mm		
HS_28,8	28,8 mm	32 mm	54 mm		1.1/8"
HS_30	30 mm	54 mm	54 mm		
HS_31,8	31,8 mm		90 mm		
HS_33	33 mm	36 mm	47 mm		1.5/16"
HS_34	34 mm		30 mm		
HS_37	37 mm	41 mm	57 mm		
HS_38	38 mm		90 mm		
HS_40-BS	40 mm		44 mm		
HS_40_58	40 mm		58 mm		
HS_41	41 mm	45 mm	48 mm		1,5/8"
HS_42,4	42,4 mm		80 mm		
HS_44,5	44,5 mm		80 mm		
HS_47,5	47,5 mm		64 mm		
HS_51	51 mm		90 mm		
HS_52	52 mm		33 mm		
HS_57	57 mm		80 mm		
HS_63,5	63,5 mm		90 mm		
HS_88,9	88,9 mm		88 mm		

HOHE SCHUTZKAPPE AUSSEN



Art.-Nr.	d	D	H	Metrisches Gewinde	UNF
HS_90	90 mm		92 mm		
HS_108,5	108,5 mm		90 mm		
HS_114,3	114,3 mm		88 mm		
HS_133,7	133,7 mm		90 mm		
HS_165	165 mm		65 mm		
HS_22_71	22 mm		71 mm		
HS_32_50	32 mm		50 mm		

KUNSTSTOFF-LAMELLENSTOPFEN MIT GRIFF

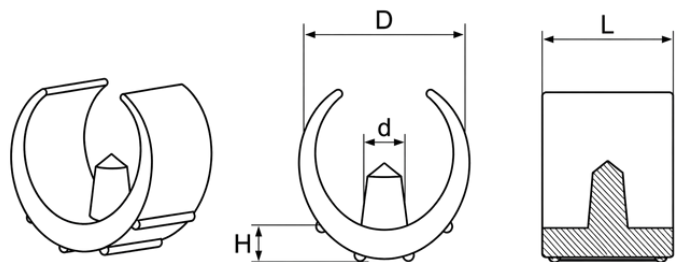


Erhältliche RAL-Farben | Weitere RAL-Farben auf Anfrage



Art.-Nr.	R	D	A	d1	d2	H	h
LG_15	1,0–1,5 mm	15 mm	9,0 mm	9,5 mm	14,0 mm	35,5 mm	18,5 mm
LG_18	1,0–1,5 mm	18 mm	12,0 mm	12,5 mm	17,0 mm	35,5 mm	18,5 mm
LG_22	1,0–1,5 mm	22 mm	16,0 mm	16,5 mm	21,0 mm	35,5 mm	18,5 mm

GESCHLITZTE REDUZIERHÜLSE FÜR RUNDROHR



Art.-Nr.	D (Rohrbereich)	d	H	L
GR_14-16	Ø14–Ø16 mm	5,5 mm	3,5 mm	18,0 mm
GR_16-18	Ø16–Ø18 mm	5,5 mm	3,5 mm	19,0 mm
GR_18-20	Ø18–Ø20 mm	5,5 mm	3,5 mm	20,0 mm
GR_20-22	Ø20–Ø22 mm	5,5 mm	3,5 mm	22,0 mm
GR_22-26	Ø22–Ø26 mm	5,5 mm	4,5 mm	24,8 mm
GR_28-30	Ø28–Ø30 mm	5,5 mm	5,5 mm	30,0 mm