

CHI SIAMO

Breve presentazione dell'azienda

8

TAPPI

9 - 26

CAPPUCCI

27 - 39

ACCESSORI PER MOBILI

40 - 99

ACCESSORI PER RECINZIONI

100 - 125

ALTRI ARTICOLI IN MATERIA PLASTICA

Ulteriori componenti e prodotti in plastica

126 - 133



Cod. art. : **QS**
vedi pag. 10-11



Cod. art. : **RES**
vedi pag. 12-14



Cod. art. : **RA**
vedi pag. 15



Cod. art. : **RS**
vedi pag. 16-17



Cod. art. : **RERF**
vedi pag. 18



Cod. art. : **RSFZ**
vedi pag. 19



Cod. art. : **RDFZ**
vedi pag. 19



Cod. art. : **OS**
vedi pag. 20



Cod. art. : **OVFZ**
vedi pag. 21



Cod. art. : **PK**
vedi pag. 21



Cod. art. : **RH**
vedi pag. 22



Cod. art. : **LRS**
vedi pag. 23



Cod. art. : **RESL**
vedi pag. 24



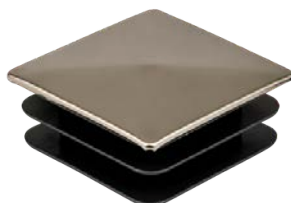
Cod. art. : **QSL**
vedi pag. 24



Cod. art. : **VRS**
vedi pag. 25



Cod. art. : **ASM**
vedi pag. 26



Cod. art. : **VQS**
vedi pag. 26



Cod. art. : **SKS**
vedi pag. 28



Cod. art. : **SKL/C**
vedi pag. 29-30



Cod. art. : **SKL/B**
vedi pag. 29-30



Cod. art. : **SKL/D**
vedi pag. 29-30



Cod. art. : **SKL/A**
vedi pag. 29-30



Cod. art. : **HAS**
vedi pag. 31



Cod. art. : **FAS**
vedi pag. 31



Cod. art. : **KR**
vedi pag. 32-33



Cod. art. : **AS**
vedi pag. 34



Cod. art. : **ASK**
vedi pag. 35



Cod. art. : **SKFK**
vedi pag. 36-37



Cod. art. : **QSR**
vedi pag. 38



Cod. art. : **RESF**
vedi pag. 38



Cod. art. : **QSF**
vedi pag. 39



Cod. art. : **OSE**
vedi pag. 39



Cod. art. : **VSR**
vedi pag. 41



Cod. art. : **JS**
vedi pag. 42



Cod. art. : **DG**
vedi pag. 42



Cod. art. : **JDS**
vedi pag. 43



Cod. art. : **JS30**
vedi pag. 44



Cod. art. : **JSV**
vedi pag. 45



Cod. art. : **JSM**
vedi pag. 45



Cod. art. : **JSK25**
vedi pag. 46



Cod. art. : **JSK23,5**
vedi pag. 46



Cod. art. : **SFS**
vedi pag. 47



Cod. art. : **SFH**
vedi pag. 48



Cod. art. : **SKJ19/24**
vedi pag. 48-49



Cod. art. : **VSS**
vedi pag. 49



Cod. art. : **SFR**
vedi pag. 50



Cod. art. : **RSL**
vedi pag. 51



Cod. art. : **GSF**
vedi pag. 52



Cod. art. : **VRG**
vedi pag. 53



Cod. art. : **MSG**
vedi pag. 54-55



Cod. art. : **STSM**
vedi pag. 56-58



Cod. art. : **GMS**
vedi pag. 59



Cod. art. : **GMP**
vedi pag. 59



Cod. art. : **DKMG**
vedi pag. 60



Cod. art. : **SNG**
vedi pag. 61-62



Cod. art. : **KFF**
vedi pag. 63



Cod. art. : **KFK**
vedi pag. 63



Cod. art. : **GUM**
vedi pag. 64



Cod. art. : **UFM1**
vedi pag. 64



Cod. art. : **UFM2**
vedi pag. 64



Cod. art. : **RG**
vedi pag. 65-66



Cod. art. : **RGM**
vedi pag. 67



Cod. art. : **HA**
vedi pag. 68



Cod. art. : **HA**
vedi pag. 68



Cod. art. : **HA**
vedi pag. 68



Cod. art. : **HA**
vedi pag. 68



Cod. art. : **BKG**
vedi pag. 69



Cod. art. : **BKG**
vedi pag. 70



Cod. art. : **BGDB**
vedi pag. 71



Cod. art. : **BR**
vedi pag. 72



Cod. art. : **ER2**
vedi pag. 72



Cod. art. : **RGS**
vedi pag. 73



Cod. art. : **RGN**
vedi pag. 73



Cod. art. : **REGS**
vedi pag. 73



Cod. art. : **UR**
vedi pag. 74-77



Cod. art. : **MLSC**
vedi pag. 77



Cod. art. : **DSCH**
vedi pag. 78-84



Cod. art. : **QSM**
vedi pag. 85



Cod. art. : **GQM**
vedi pag. 85



Cod. art. : **ORR**
vedi pag. 86



Cod. art. : **GFO**
vedi pag. 86



Cod. art. : **RWA**
vedi pag. 87



Cod. art. : **UWA**
vedi pag. 87



Cod. art. : **VES**
vedi pag. 88



Cod. art. : **SOF**
vedi pag. 89



Cod. art. : **SGR**
vedi pag. 89



Cod. art. : **RAF**
vedi pag. 90



Cod. art. : **ESM**
vedi pag. 90



Cod. art. : **RGNF**
vedi pag. 91



Cod. art. : **RGNF**
vedi pag. 91



Cod. art. : **RGMN**
vedi pag. 91



Cod. art. : **EGR**
vedi pag. 92



Cod. art. : **ESM**
vedi pag. 93



Cod. art. : **GKOS**
vedi pag. 94



Cod. art. : **GKOSF**
vedi pag. 94



Cod. art. : **GKRS**
vedi pag. 95



Cod. art. : **GKRSF**
vedi pag. 96



Cod. art. : **MHA**
vedi pag. 97



Cod. art. : **MHB**
vedi pag. 97



Cod. art. : **MHC**
vedi pag. 98



Cod. art. : **KMG**
vedi pag. 98



Cod. art. : **KMLG**
vedi pag. 99



Cod. art. : **ZQ**
vedi pag. 101



Cod. art. : **ZS**
vedi pag. 102



Cod. art. : **ZRE**
vedi pag. 103



Cod. art. : **QSA**
vedi pag. 104



Cod. art. : **RESA**
vedi pag. 105



Cod. art. : **SIZ**
vedi pag. 105



Cod. art. : **IZRE**
vedi pag. 106



Cod. art. : **IBRE**
vedi pag. 106



Cod. art. : **SP_H**
vedi pag. 107



Cod. art. : **SP_S**
vedi pag. 107



Cod. art. : **DSR**
vedi pag. 108



Cod. art. : **RSE**
vedi pag. 108



Cod. art. : **MFS**
vedi pag. 109



Cod. art. : **ER**
vedi pag. 110



Cod. art. : **EPF**
vedi pag. 111



Cod. art. : **EVB**
vedi pag. 112



Cod. art. : **UNG**
vedi pag. 112



Cod. art. : **ZKR**
vedi pag. 113



Cod. art. : **EMM**
vedi pag. 114



Cod. art. : **DSVR**
vedi pag. 114



Cod. art. : **PFS**
vedi pag. 115



Cod. art. : **SHZ**
vedi pag. 115



Cod. art. : **SHZ2**
vedi pag. 116



Cod. art. : **HSM**
vedi pag. 116



Cod. art. : **UNME**
vedi pag. 117



Cod. art. : **MMKZ**
vedi pag. 118



Cod. art. : **EMKZ**
vedi pag. 119



Cod. art. : **MHKZ**
vedi pag. 120



Cod. art. : **EHKZ**
vedi pag. 121



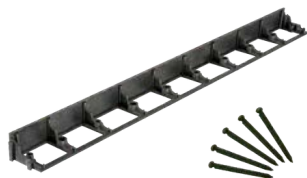
Cod. art. : **KSMM**
vedi pag. 122



Cod. art. : **DFD**
vedi pag. 123



Cod. art. : **KDB**
vedi pag. 124



Cod. art. : **KSRK**
vedi pag. 125



Cod. art. : **DTI**
vedi pag. 127



Cod. art. : **HS**
vedi pag. 127-130



Cod. art. : **LG**
vedi pag. 131



Cod. art. : **GR**
vedi pag. 131



Cod. art. : **WDWS_1**
vedi pag. 132



Cod. art. : **WDWS_2**
vedi pag. 132



Cod. art. : **HBDW_1**
vedi pag. 132



Cod. art. : **HBDW_2**
vedi pag. 132



Cod. art. : **NHF**
vedi pag. 133



Cod. art. : **NTG**
vedi pag. 133



Cod. art. : **RSST**
vedi pag. 133



Vantaggi per i nostri partner commerciali

- Campioni gratuiti** – possibilità di testare i prodotti in modo semplice e senza impegno
- Prezzi speciali B2B** – condizioni vantaggiose e personalizzate per i partner commerciali
- Competenza tecnica e supporto** – consulenza professionale e assistenza da parte di esperti
- Spedizione gratuita a partire da 150 €** – consegna rapida e gratuita all'interno dell'UE
- Ampie disponibilità di magazzino** – elevata disponibilità dei prodotti e pronta consegna
- Spedizione entro 24 ore** – evasione degli ordini rapida e affidabile senza ritardi
- Incisione del logo** – personalizzazione individuale secondo le vostre esigenze
- 10 anni di garanzia** – qualità certificata e sicurezza a lungo termine
- Diritto di reso di 365 giorni** – resi o sostituzioni semplici e flessibili

EMFA GmbH è un produttore tedesco e distributore specializzato di componenti tecnici in plastica e metallo. Sviluppiamo soluzioni di chiusura di precisione per tubi, profili e strutture, impiegate in settori quali la carpenteria metallica, la realizzazione di recinzioni, la costruzione di macchinari e la produzione di mobili.

La nostra gamma comprende oltre 2.000 componenti tecnici, tra cui tappi lamellari, cappucci per pali, tappi di copertura e cappucci di protezione per viti. Tutti i prodotti sono realizzati con materiali di alta qualità come polietilene (PE), poliammide (PA) e metallo, e si distinguono per precisione dimensionale, lunga durata e affidabilità funzionale.

Attribuiamo grande importanza alla professionalità e a un servizio completo. Per questo offriamo un assortimento che consente ai nostri clienti di approvvigionarsi comodamente di tutti i componenti necessari da un unico fornitore, garantendo un processo di acquisto più rapido ed efficiente.



TAPPI

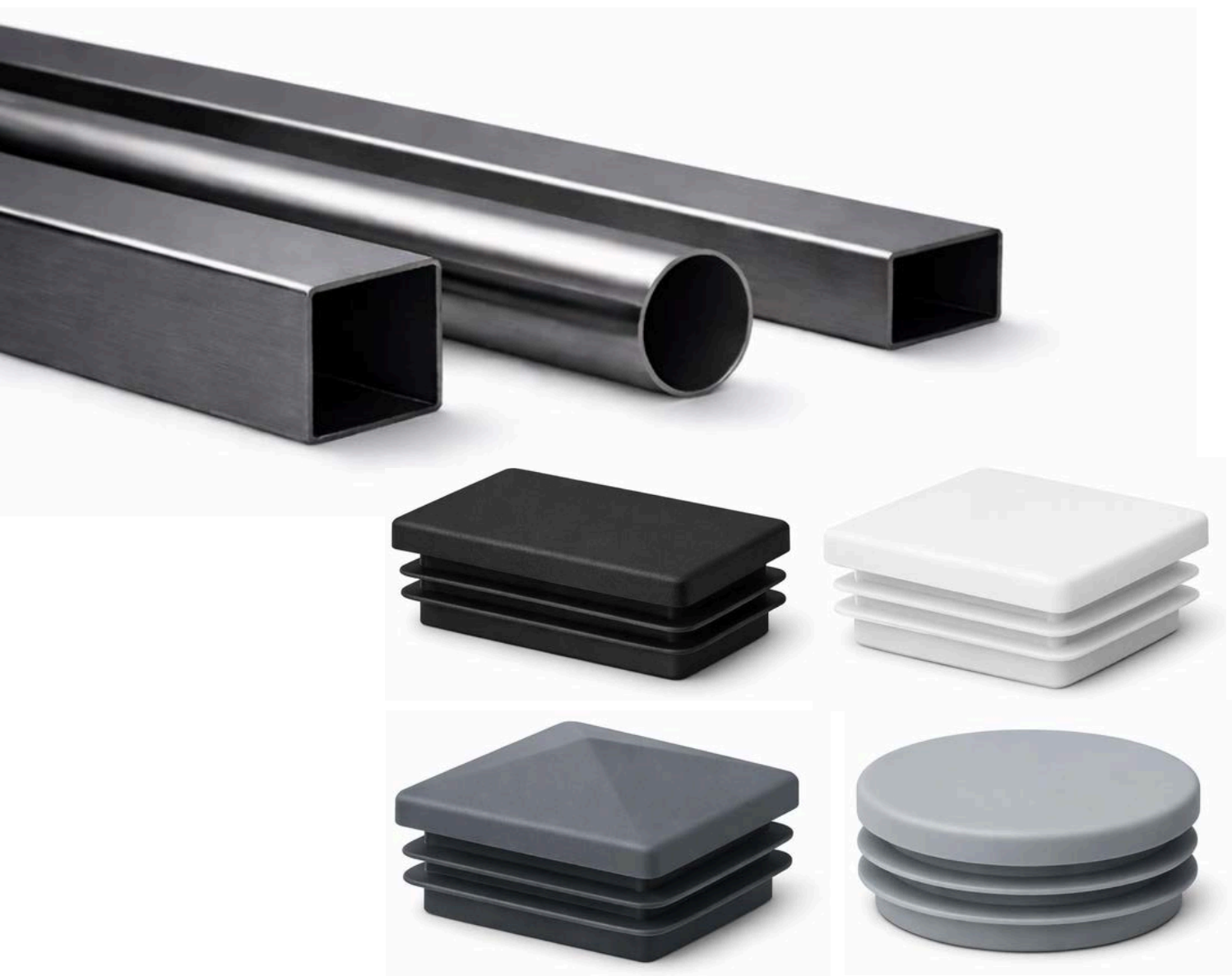
QUADRATI / RETTANGOLARI / ROTONDI / OVALI / PIRAMIDALI



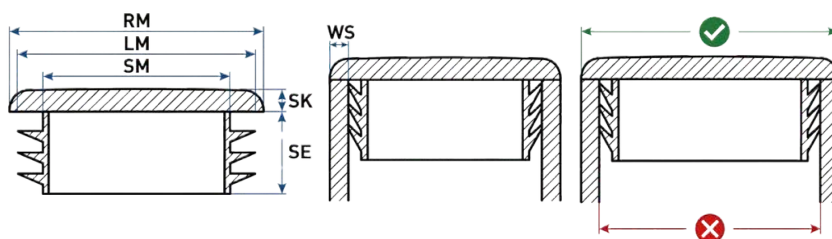
I tappi chiudono in modo sicuro e a filo le estremità aperte di tubi e profili. Le alette flessibili garantiscono un fissaggio stabile all'interno del tubo, senza l'utilizzo di adesivi o viti, proteggendo efficacemente da umidità, sporco e danneggiamenti.

Caratteristiche principali

- Montaggio senza attrezzi – installazione rapida mediante semplice inserimento nel profilo del tubo
- Fissaggio sicuro all'interno del tubo grazie alla struttura flessibile delle alette
- Protezione efficace contro umidità, sporco e corrosione all'interno del tubo
- Polietilene (PE) di alta qualità – resistente agli urti, ai raggi UV e alle temperature da -40 °C a +80 °C
- Compatibili con tubi rotondi, quadrati, rettangolari e ovali
- Colori standard disponibili a magazzino: nero (RAL 9005), grigio (RAL 7040), antracite (RAL 7016), bianco (RAL 9010)



TAPPO A LAMELLE PER PROFILO QUADRO



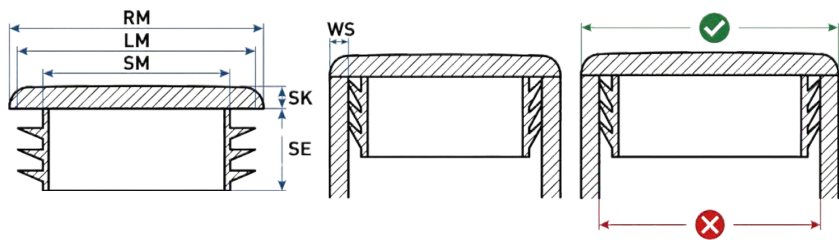
Materiale: Polietilene

Colori RAL disponibili | Altri colori RAL disponibili su richiesta



Cod. art.	Spessore parete [WS]	Dimensioni tubo [RM]	Spessore testa [SK]	Lunghezza gambo [SE]	Dimensione gambo [SM]	Dimensione alette [LM]
QS_10x10	0,8-1,5	10x10	3,9	10	5,3	8,9
QS_12x12	1,0-2,0	12x12	4	11,6	6,8	11,3
QS_15x15	1,0-2,0	15x15	5	12	10	13,4
QS_16x16	1,0-2,0	16x16	5	12,2	10,8	14,3
QS_18x18	1,0-2,0	18x18	5	11	12,6	16,3
QS_20x20	1,0-2,5	20x20	4,2	12,8	13,3	18,6
QS_25x25	1,0-2,5	25x25	4,4	13	17,6	23,2
QS_30x30	1,0-2,5	30x30	4,5	14,3	23	28,5
QS_32x32	1,0-2,5	32x32	5	12	23,9	30,8
QS_35x35	1,0-2,5	35x35	5	17	27,1	32,2
QS_40x40	1,2-3,0	40x40	5	18	31,3	38,4
QS_40x40_3-5	3,0-5,0	40x40	5	19	27,1	35,4
QS_45x45	1,5-3,0	45x45	5	17,5	33,5	43
QS_50x50	1,5-3,0	50x50	5	18	40,7	48
QS_50x50_3-5	3,5-5,0	50x50	5	18,8	36,9	44,8
QS_60x60	1,5-3,0	60x60	5	18	53	58,3
QS_60x60_3-5	3,0-5,0	60x60	5	19	46,6	54,6
QS_70x70	1,5-4,0	70x70	5	21,8	58,5	66,7
QS_70x70_5	5	70x70	4,3	21,7	58	62,3

TAPPO A LAMELLE PER PROFILO QUADRO



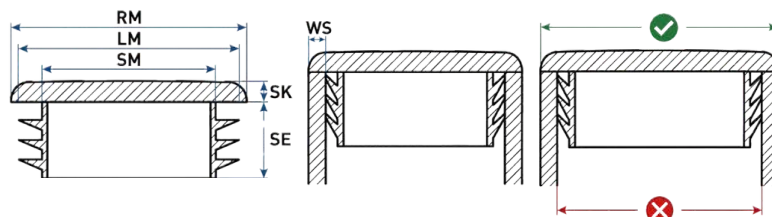
Materiale: Polietilene

Colori RAL disponibili | Altri colori RAL disponibili su richiesta



Cod. art.	Spessore parete [WS]	Dimensioni tubo [RM]	Spessore testa [SK]	Lunghezza gambo [SE]	Dimensione gambo [SM]	Dimensione alette [LM]
QS_80x80	1,5-4,5	80x80	5	22	67,1	77,4
QS_80x80_5-8	5,0-8,0	80x80	5,6	22,4	61	71,3
QS_90x90	2,0-5,0	90x90	5	25	78,2	87
QS_100x100	2,0-4,0	100x100	5	23	86,3	97,9
QS_100x100_5-8	5,0-8,0	100x100	5	23	78,6	88,9
QS_120x120	3,0-6,5	120x120	6,5	28	100,5	115
QS_140x140	2,5-8,0	140x140	7	28,5	120	135,5
QS_150x150	2,0-6,0	150x150	7	28,5	120	145,2

TAPPO TERMINALE PER PROFILO RETTANGOLARE



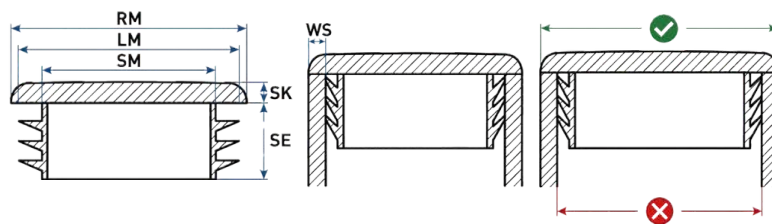
Materiale: Polietilene

Colori RAL disponibili | Altri colori RAL disponibili su richiesta



Cod. art.	Spessore parete [WS]	Dimensioni tubo [RM]	Spessore testa [SK]	Lunghezza gambo [SE]	Dimensione gambo [SM]	Dimensione alette [LM]
RES_10x20	0,8-1,0	10x20	3	12	6,1 x 15,9	9,0 x 19,3
RES_10x30	1,0-1,5	10x30	3,1	12,8	4,9 x 24,4	8,8 x 28,7
RES_10x40	1,5-2,0	10x40	2,8	13,1	4,9 x 34,3	7,6 x 37,8
RES_15x20	1,0-2,5	15x20	5	11	10,8 x 15,5	14,0 x 19,0
RES_15x25	1,0-2,0	15x25	5	12,9	10,3 x 19,9	13,9 x 23,9
RES_15x30	1,0-2,0	15x30	3,8	14,8	10,9 x 23,1	13,5 x 28,8
RES_15x40	1,2-2,5	15x40	4,2	13	8,3 x 33,5	13,5 x 38,6
RES_15x50	1,0-2,0	15x50	5	13,7	10,6 x 45,6	13,8 x 49,5
RES_18x30	1,0-3,0	18x30	5	14	11,0 x 22,6	16,5 x 28,5
RES_20x24	1,0-2,5	20x24	4,2	14,2	12,8 x 13,5	18,4 x 23,6
RES_20x30	1,0-3,0	20x30	5	14	13,0 x 22,5	18,5 x 28,5
RES_20x35	1,0-3,0	20x35	5	13	13,1 x 28,3	18,0 x 33,2
RES_20x40	1,0-3,0	20x40	5	14	13,0 x 32,6	18,5 x 38,5
RES_20x50	1,0-3,0	20x50	5	15	13,0 x 42,8	18,7 x 49,0
RES_20x60	1,5-3,0	20x60	5	14	14,0 x 54,0	18,2 x 58,0
RES_20x80	1,5-3,0	20x80	5	17,5	12,9 x 74,3	18,0 x 78,4
RES_20x100	1,5-3,0	20x100	5	16,9	12,1 x 92,4	18,0 x 98,3
RES_25x40	1,5-3,0	25x40	5	14	19,8 x 32,5	23,4 x 38,0
RES_25x45	1,5-3,0	25x45	5	13	18,2 x 38,5	23,1 x 43,4
RES_25x50	1,5-3,0	25x50	5	16	15,08 x 40,5	22,8 x 47,2

TAPPO TERMINALE PER PROFILO RETTANGOLARE



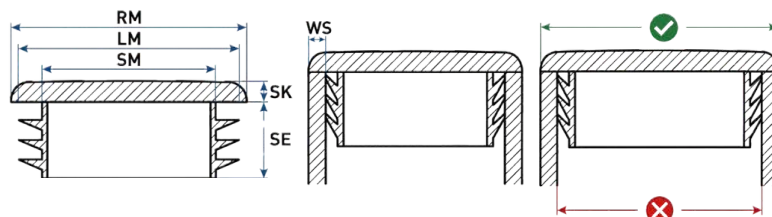
Materiale: Polietilene

Colori RAL disponibili | Altri colori RAL disponibili su richiesta



Cod. art.	Spessore parete [WS]	Dimensioni tubo [RM]	Spessore testa [SK]	Lunghezza gambo [SE]	Dimensione gambo [SM]	Dimensione alette [LM]
RES_25x60	1,5-3,0	25x60	5	16,8	17,2 x 52,3	23,2 x 58,6
RES_25x70	1,5-3,0	25x70	5	16,8	17,3 x 62,5	23,2 x 67,7
RES_25x80	1,5-3,0	25x80	5	16,7	17,2 x 72,6	22,9 x 78,5
RES_25x100	1,5-3,0	25x100	5	17	17,2 x 92,4	23,1 x 98,3
RES_27x40	1,5-3,0	27x40	5	14	19,8 x 32,6	25,4 x 38,2
RES_30x40	1,5-3,0	30x40	5	14	21,7 x 32,4	28,6 x 37,3
RES_30x50	1,5-3,0	30x50	5	16	22,8 x 42,5	27,6 x 47,5
RES_30x60	1,5-3,0	30x60	5	16	22,5 x 52,0	27,8 x 58,0
RES_30x70	1,5-3,0	30x70	5	18,8	20,5 x 58,9	27,8 x 66,7
RES_30x80	1,5-3,0	30x80	5	18	21,8 x 71,4	28,5 x 78,5
RES_30x100	1,5-3,0	30x100	5	15	19,9 x 91,4	27,2 x 98,0
RES_35x50	1,5-3,0	35x50	5	15	26,7 x 41,5	32,1 x 47,3
RES_35x70	1,5-3,0	35x70	5	19	24,0 x 58,5	32,1 x 67,3
RES_40x50	1,5-3,0	40x50	5	18	31,0 x 41,0	37,7 x 47,9
RES_40x60	1,5-3,0	40x60	5	17	30,8 x 50,5	38,2 x 58,5
RES_40x70	1,5-3,5	40x70	5	19	28,6 x 58,3	37,3 x 66,5
RES_40x80	1,5-3,0	40x80	5	17	28,0 x 68,0	37,6 x 77,2
RES_40x100	1,5-4,0	40x100	5	19,5	27,6 x 87,0	37,7 x 96,0
RES_40x120	2,5-3,0	40x120	5	19	27,5 x 107,6	38,0 x 116,7
RES_50x70	1,5-4,0	50x70	5	19	37,5 x 57,4	47,7 x 67,3

TAPPO TERMINALE PER PROFILO RETTANGOLARE



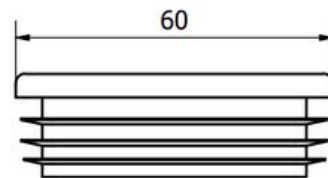
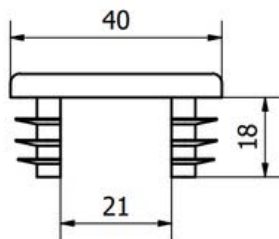
Materiale: Polietilene

Colori RAL disponibili | Altri colori RAL disponibili su richiesta



Cod. art.	Spessore parete [WS]	Dimensioni tubo [RM]	Spessore testa [SK]	Lunghezza gambo [SE]	Dimensione gambo [SM]	Dimensione alette [LM]
RES_50x80	2,0-4,0	50x80	5	19	37,0 x 67,5	47,3 x 76,8
RES_50x100	2,0-4,0	50x100	5	20	39,3 x 90,0	46,3 x 95,5
RES_50x120	2,0-4,0	50x120	5	21	34,5 x 104,5	45,0 x 115,0
RES_60x80	1,5-4,0	60x80	5,7	20	46,0 x 66,0	57,5 x 77,1
RES_60x100	1,5-4,0	60x100	5	21,5	46,2 x 85,0	57,0 x 95,5
RES_60x120	2,0-4,0	60x120	5,8	20	46,0 x 105,6	56,5 x 115,5
RES_80x100	2,0-4,0	80x100	6	24	65,3 x 84,8	76,0 x 96,1
RES_80x120	1,5-4,0	80x120	5,8	26	62,0 x 101,5	76,0 x 115,3
RES_80x140	5,0-7,0	80x140	5,8	24	61,0 x 123,0	71,5 x 132,0
RES_100x150	5,0-8,0	100x150	6	27	78,4 x 128,5	91,8 x 141,0

TAPPO LAMELLARE RETTANGOLARE CON INTAGLIO E PIEGA PER PALI DA RECINZIONE

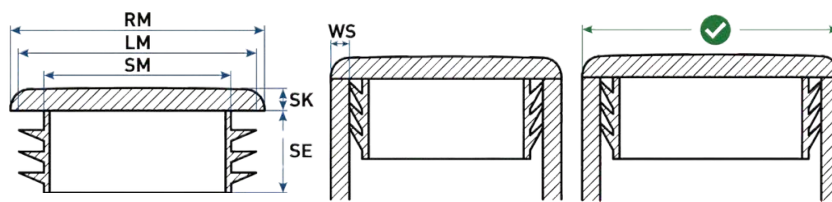


Materiale: Polietilene

Colori RAL disponibili | Altri colori RAL disponibili su richiesta



TAPPO A LAMELLE PER TUBO TONDO



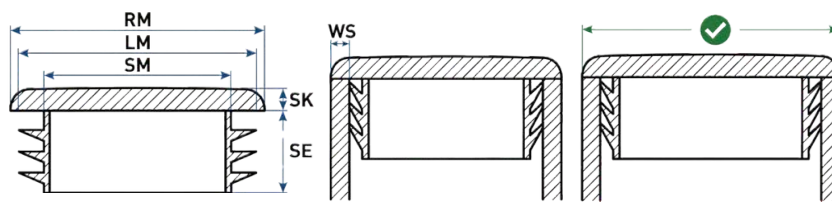
Materiale: Polietilene

Colori RAL disponibili | Altri colori RAL disponibili su richiesta



Cod. art.	Spessore parete [WS]	Dimensioni tubo [RM]	Spessore testa [SK]	Lunghezza gambo [SE]	Dimensione gambo [SM]	Dimensione alette [LM]
RS_10	0,8-1,5	10	3,9	10,5	5,3	8,9
RS_12	0,5-1,5	12	3	12,5	7,3	11,5
RS_14	1,0-1,5	14	3,5	9,9	9,5	12,9
RS_15	1,0-2,5	15	3,5	9,9	8,1	13,5
RS_16	1,0-1,5	16	5	12,7	10,3	15
RS_18	1,0-1,5	18	5	14,3	12,4	17
RS_19	1,0-1,5	19	4	11,3	12,1	17,8
RS_20	1,0-1,5	20	5	14,9	14,5	19,4
RS_22	1,0-2,0	22	5	14,8	15,9	20,8
RS_25	1,0-2,0	25	5	15	18,7	23,7
RS_27	1,0-2,0	27	5	15	19,6	25,4
RS_28	1,0-2,0	28	5	15,4	19,5	26,4
RS_30	1,0-2,0	30	5	15	25	29
RS_32	1,0-2,0	32	5	15	25,3	30
RS_35	1,0-2,0	35	5	15,2	25,8	32,8
RS_38	1,5-2,5	38	5	14,9	31,5	36
RS_40	1,5-2,5	40	5	15	32	38,8
RS_45	1,0-2,5	45	5	14,9	34,5	43,5
RS_50	1,2-2,5	50	5	18	42,5	48,5
RS_55	1,0-2,5	55	4,8	18,5	46,3	54,1

TAPPO A LAMELLE PER TUBO TONDO



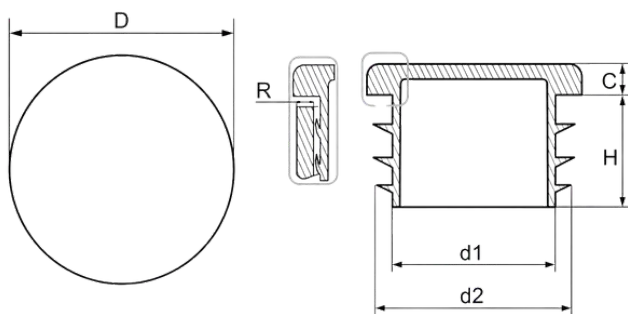
Materiale: Polietilene

Colori RAL disponibili | Altri colori RAL disponibili su richiesta



Cod. art.	Spessore parete [WS]	Dimensioni tubo [RM]	Spessore testa [SK]	Lunghezza gambo [SE]	Dimensione gambo [SM]	Dimensione alette [LM]
RS_60	1,5-3,0	60	5	19,5	50,9	58,4
RS_70	1,5-4,0	70	5	22,1	59	67,2
RS_76	1,5-2,5	76	5	21,8	64	74
RS_80	1,0-4,0	80	5	21,3	67,4	78,5
RS_90	1,0-2,5	90	5	21	78,5	89,6
RS_102	1,0-5,0	102	5	21,6	88,9	101
RS_108	3,0-5,0	108	6	29	92,4	103,5
RS_114	3,0-5,0	114	6	32,5	98,5	108,8
RS_120	2,0-4,0	120	6,2	28	106,5	116,5
RS_130	2,0-5,0	130	5	31,5	113	127,2
RS_1/2_Zoll	2,5-3,5	21,3	4,6	14,3	12,5	16,8
RS_3/4_Zoll	2,0-3,2	26,9	5	20	19,4	23,4
RS_1_Zoll	2,5-3,2	33,7	5	20	24,8	28,5
RS_1_1/4_Zoll	1,5-3,6	42,4	5	15	33,5	40,8
RS_1_1/2_Zoll	2,0-3,6	48,3	5	17,5	37,8	45,5
RS_2_Zoll	2,0-3,6	60,3	5	19,8	49,7	56,8
RS_2_1/2_Zoll	3,0-4,0	76,1	5	22	63,8	71,3
RS_3_Zoll	3,0-5,0	90,2	5	21	76,6	86,5

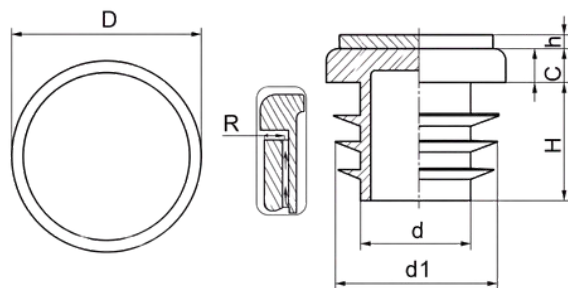
TAPPO TERMINALE PER TUBO TONDO CON ADESIVO RIFLETTENTE



Materiale: Polietilene

Cod. art.	Spessore parete	D [mm]	C [mm]	H [mm]	d1 [mm]	d2 [mm]
RERF_90	1,0-2,5	90	5	21	78,5	89,6
RERF_90_3ZOLL	3,0-5,0	90 (3")	5	21	76,9	86,3
RERF_102	1,0-5,0	102	5	21,6	88,9	101
RERF_108	3,0-5,0	108	6	29	92,4	103,5
RERF_114	3,0-5,0	114	6	32,5	98,5	108,8
RERF_120	2,0-4,0	120	6	32	107,5	118,5
RERF_130	2,0-5,0	130	5	31,5	113	127,2
RERF_140	2,0-6,5	140	6	33,5	124	136,3
RERF_150	2,0-7,0	150	6	33,5	134	149,8
RERF_160	2,5-7,5	160	6	34	142	153
RERF_200	12,0-14,0	200	6,5	58,5	160	178

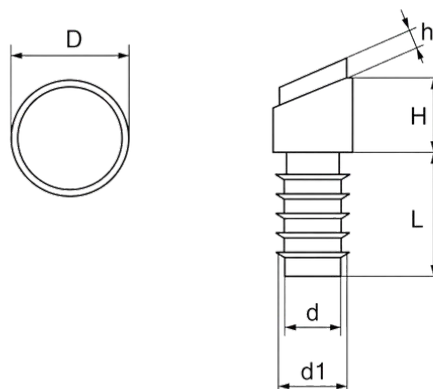
TAPPO TERMINALE PER TUBO TONDO CON FELTRO



Materiale: Polietilene

Cod. art.	Spessore parete	D [mm]	C [mm]	H [mm]	h [mm]	d [mm]	d1 [mm]
RSFZ_20_42_125	1,0-2,0	20	4,2	12,5	1,8	13,5	18,5
RSFZ_22_42_130	1,0-2,0	22	4,2	13	1,8	13	20,6
RSFZ_25_42_130	1,0-2,0	25	4,2	13	1,8	17,6	23,4

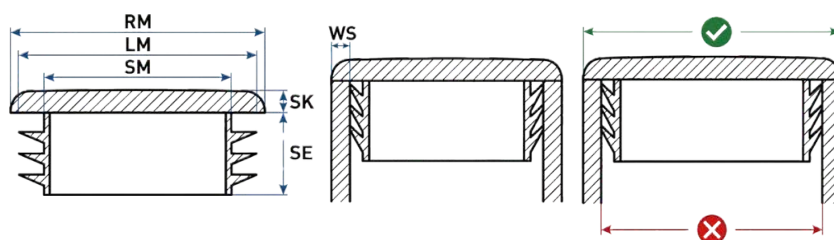
TAPPO INCLINATO A PRESSIONE PER TUBO TONDO CON FELTRO



Materiale: Polietilene

Cod. art.	Spessore parete	D [mm]	H [mm]	L [mm]	d [mm]	d1 [mm]
RDFZ_18_114_12_18	1,5-2	18	11,4	21	12	15,6
RDFZ_18_137_18_22	1,5-2	18	13,7	21	12	15,6
RDFZ_20_121_12_18	1,5-2	20	12,1	23	14	17,6
RDFZ_20_145_18_22	1,5-2	20	14,5	23	14	17,6
RDFZ_22_129_12_18	1,5-2	22	12,9	25	16	19,6
RDFZ_22_153_18_22	1,5-2	22	15,3	25	16	19,6
RDFZ_25_138_12_18	1,5-2	25	13,8	28	19	22,6
RDFZ_25_163_18_22	1,5-2	25	16,3	28	19	22,6

TAPPO A LAMELLE PER TUBO OVALE



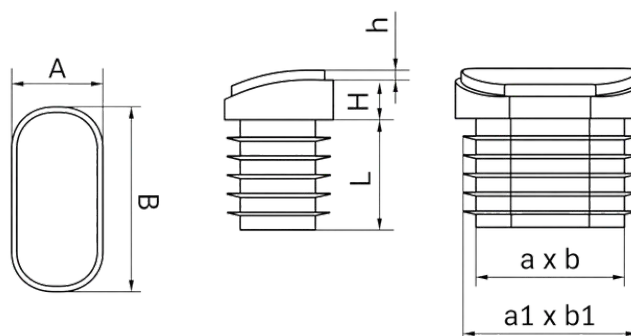
Materiale: Polietilene

Colori RAL disponibili | Altri colori RAL disponibili su richiesta



Cod. art.	Spessore parete [WS]	Dimensioni tubo [RM]	Spessore testa [SK]	Lunghezza gambo [SE]	Dimensione gambo [SM]	Dimensione alette [LM]
OS_30x15	1,5-2,0	30x15	3	16	8,5 x 23,85	12,32 x 27,5
OS_38x20	1,5-2,0	38x20	5	11,5	14,0 x 33,2	18,9 x 37,15
OS_40x20	1,5-2,0	40x20	5	11,7	14,7 x 34,2	18,7 x 38,8
OS_50x30	1,5-2,0	50x30	5	11,5	21,14 x 42,9	27,9 x 49,0
OS_60x30	1,2-3,0	60x30	5	16,2	21,43 x 52,09	27,82 x 58,33

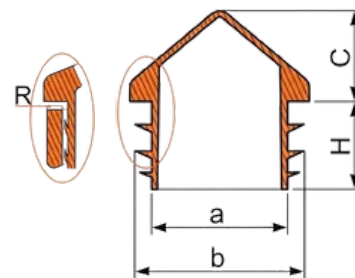
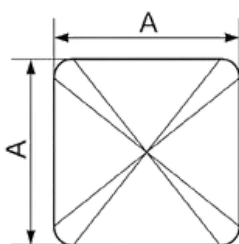
TAPPO A MARTELLO INCLINATO PER TUBO OVALE CON FELTRO



Materiale: Polietilene

Cod. art.	AXB [mm]	Spessore parete	H [mm]	L [mm]	axb [mm]	a1xb1 [mm]
OVFZ_15_30_90	15,0x30,0	1,5-2,0	9	25	9,0x24,0	12,4x27,7
OVFZ_20_38_110	20,0x38,0	1,5-2,0	11	25	14,0x32,0	17,4x35,7
OVFZ_20_40_110	20,0x40,0	1,5-2,0	11	25	14,0x34,0	17,4x37,7

TAPPO PIRAMIDALE PER TUBI QUADRI IN PE



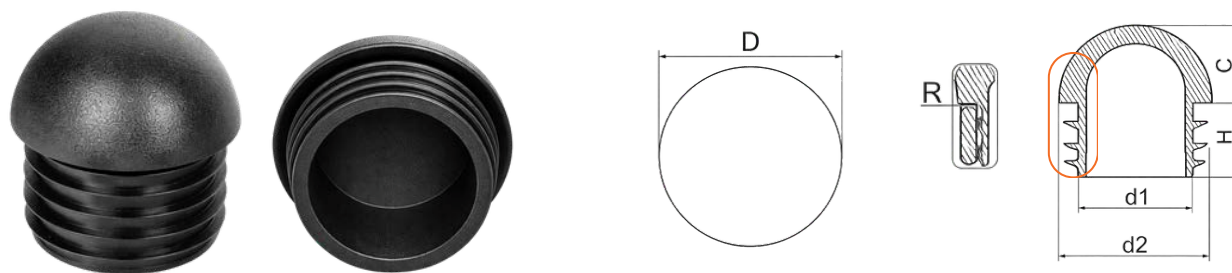
Materiale: Polietilene

Colori RAL disponibili | Altri colori RAL disponibili su richiesta



Cod. art.	Spessore parete	A x A [mm]	C [mm]	H [mm]	a [mm]	b [mm]
PK_15x15	1,0-2,0	15x15	17	12	10	13,4
PK_20x20	1,0-2,0	20x20	10	14	12,9	18,6
PK_30x30	1,0-2,0	30x30	5,5	13,5	24,7	29
PK_40x40	1,5-3,0	40x40	13	17	31	37,4
PK_50x50	1,5-3,0	50x50	16	19,7	40,4	47
PK_60x60	1,5-3,0	60x60	21	18	52,7	58,4
PK_70x70	2,0-5,0	70x70	18,5	19,3	58,9	67
PK_80x80	2,0-5,0	80x80	26	22	67,2	77,4
PK_100x100	2,0-5,0	100x100	32	23	86,3	96,5

TAPPO SEMISFERICO PER TUBI TONDI



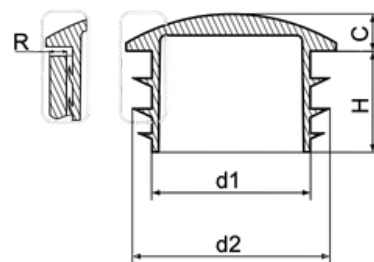
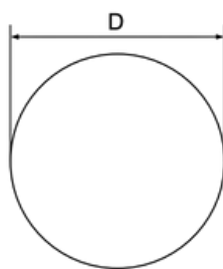
Materiale: Polietilene

Colori RAL disponibili | Altri colori RAL disponibili su richiesta



Cod. art.	Spessore parete	D [mm]	C [mm]	H [mm]	d1 [mm]	d2 [mm]
RH_16	1,2-2,5	16	7,3	12	10	14,8
RH_20	1,5-2,5	20	10	15,5	12	18,3
RH_22	1,5-2,5	22	10,8	16,2	16,2	19,6
RH_25	1,5-2,5	25	11,5	15,9	17,1	23,6
RH_30	1,5-3,0	30	14	17,8	21	28,3
RH_32	1,2-2,5	32	16	20	26,3	30,2
RH_40	1,5-2,5	40	20	14,8	31,9	38,6
RH_42,4_11/4	3,0-5,0	42,4	21,2	25,2	32,4	36,6
RH_48,3_11/2	2,0-3,5	48,3	24,1	25	38,2	46,1
RH_50	1,5-2,5	49,8	25,5	29,5	39	47,2
RH_60	1,5-4,0	60,3	30,1	37,5	49	57,5

TAPPO BOMBATO PER TUBI TONDI



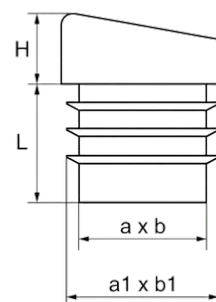
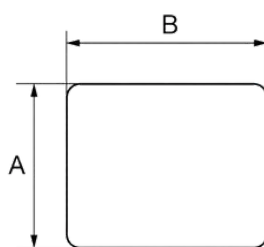
Materiale: Polietilene

Colori RAL disponibili | Altri colori RAL disponibili su richiesta



Cod. art.	R [mm]	D [mm]	C [mm]	H [mm]	d1 [mm]	d2 [mm]
LRS_16	1,0-2,0	16	4	10	10	14
LRS_18	1,0-2,0	18	5	12	13,3	16,8
LRS_20	1,0-2,0	20	5	11,8	15,5	19
LRS_22	1,0-2,0	22	5	12	16,3	20,7
LRS_25	1,0-2,0	25	5	12	18,8	24
LRS_28	1,0-2,0	28	5	14,9	19,5	26,3
LRS_30	1,2-2,5	30	5	14	23,3	28,8
LRS_32	1,2-2,5	32	5	14,6	26,3	30,2
LRS_40	1,5-2,5	40	5	15	32	39,2

TAPPO RETTANGOLARE DECORATIVO



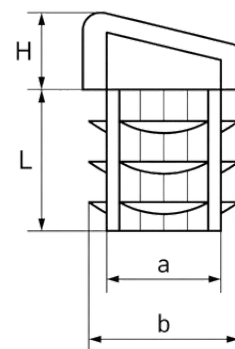
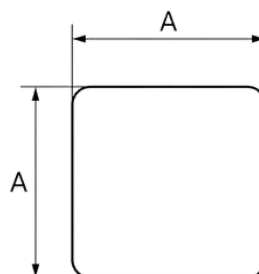
Materiale: Polietilene

Colori RAL disponibili | Altri colori RAL disponibili su richiesta



Cod. art.	Dimensione tubo	Spessore parete	AxB [mm]	H [mm]	axb [mm]	a1xb1 [mm]	L [mm]
RESL_15x20	15x20	1,5-2,0	15,0x20,0	9,3	10,5x15,5	13,5x18,5	12
RESL_15x25	15x25	1,5-2,0	15,5x24,5	7	10,5x19,5	13,7x22,7	12
RESL_15x30	15x30	1,5-2,0	15,4x30,1	8,3	10,8x25,8	13,0x28,0	12
RESL_20x30	20x30	1,5-2,0	20,5x30,0	8,3	15,0x25,5	19,5x29,5	14,5

TAPPO QUADRATO INCLINATO



Materiale: Polietilene

Colori RAL disponibili | Altri colori RAL disponibili su richiesta



Cod. art.	Dimensione tubo	Spessore parete	AxB [mm]	H [mm]	axb [mm]	a1xb1 [mm]	L [mm]
QSL_16x16	16x16	1,5-2,0	16,1x16,1	7	10,7x10,7	13,5x13,5	12
QSL_18x18	18x18	1,5-2,0	18,0x18,0	7,8	12,6x12,6	17,4x17,4	12
QSL_20x20	20x20	1,5-2,0	20,2x20,2	8	14,8x14,8	18,0x18,0	12
QSL_25x25	25x25	1,5-2,0	25,0x25,0	8,5	20,0x20,0	24,0x24,0	14

TAPPO TONDO CON CAPPUCCIO METALLICO CROMATO

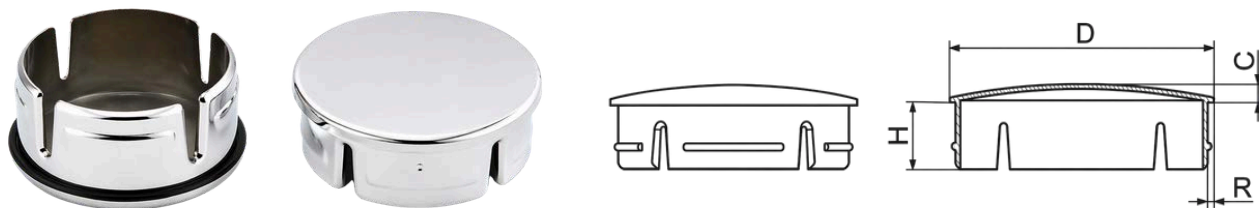


Materiale: Polietilene

La parte superiore del tappo è realizzata in acciaio inox lucidato

Cod. art.	D [Campo diametri tubo] [mm]	R [Spessore parete] [mm]	H [mm]
VRS_25_0,8-1,5	25	0,8-1,5	10,5
VRS_32_1,0-1,2	32	1,0-1,2	16
VRS_32_1,5	32	1,5	16
VRS_40_1,0	40	1	16
VRS_40_1,2	40	1,2	16
VRS_40_1,5	40	1,5	16
VRS_50_1,0	50	1	16
VRS_50_1,2	50	1,2	16
VRS_50_1,5	50	1,5	16
VRS_60_1,0-1,2	60	1,0-1,2	16
VRS_60_1,5	60	1,5	16

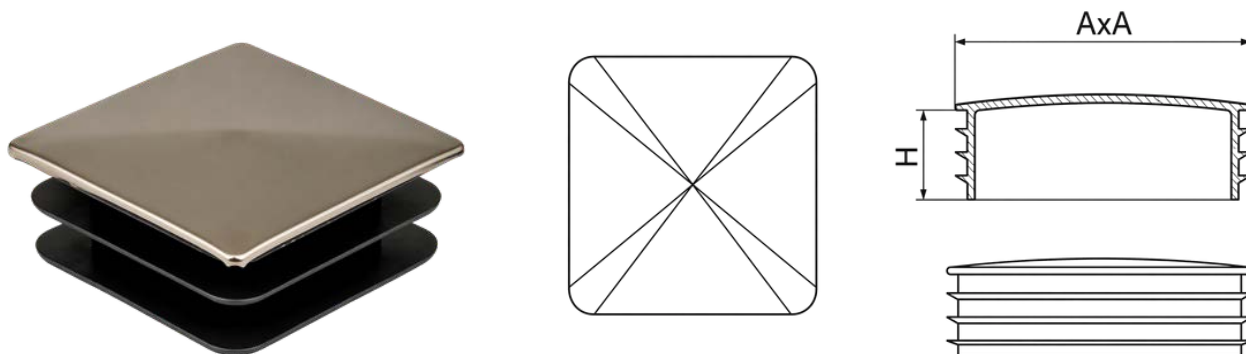
TAPPO TONDO METALLIZZATO EFFETTO CROMO



Materiale: ABS

Cod. art.	D [Campo diametri tubo] [mm]	R [Spessore parete] [mm]	C [mm]	H [mm]
ASM_32_1,2	32 mm	1,2 mm	3,5 mm	11,5 mm
ASM_40_1,2	40 mm	1,2 mm	3,5 mm	12,7 mm
ASM_50_1,0	50 mm	1,0 mm	3,5 mm	12,71 mm
ASM_50_1,2	50 mm	1,2 mm	3,5 mm	12,71 mm
ASM_50_1,5	50 mm	1,5 mm	3,5 mm	12,71 mm

TAPPO QUADRATO CON CAPPUCCIO METALLICO CROMATO



Materiale: Polietilene

La copertura superiore è realizzata in metallo cromato lucido

Cod. art.	AxA [mm]	R [Spessore parete] [mm]	H [mm]
VQS_20x20	20x20 mm	1,2-1,5 mm	10,5 mm
VQS_25x25	25x25 mm	1,2-1,5 mm	10,5 mm
VQS_30x30	30x30 mm	1,2-1,5 mm	12,0 mm
VQS_40x40	40x40 mm	1,2-1,5 mm	12,0 mm

CAPPUCCI

CAPPUCCI DI PROTEZIONE PER VITI / TAPPI DI COPERTURA / TAPPI TERMINALI PER TUBI TONDI



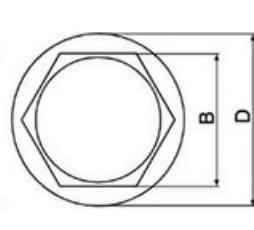
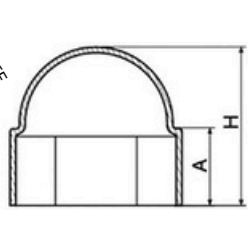
I cappucci sono progettati per la protezione e la copertura di viti, estremità di tubi e aperture tecniche. Garantiscono una chiusura sicura e una finitura pulita degli elementi costruttivi. Realizzati in polietilene (PE) di alta qualità, offrono un'elevata resistenza alle sollecitazioni meccaniche, ai raggi UV e agli agenti atmosferici, risultando ideali per applicazioni industriali.

Caratteristiche principali

- Elevata resistenza a deformazioni, raggi UV e agenti atmosferici
- Installazione rapida mediante semplice applicazione o inserimento
- Fissaggio stabile e affidabile grazie alla struttura flessibile
- Protezione contro umidità, sporco, danni meccanici e corrosione
- Adatti all'utilizzo in ambienti con condizioni operative variabili
- Colori standard disponibili: nero (RAL 9005), grigio (RAL 7040), antracite (RAL 7016), bianco (RAL 9010)



CAPPUCCI DI PROTEZIONE PER VITI



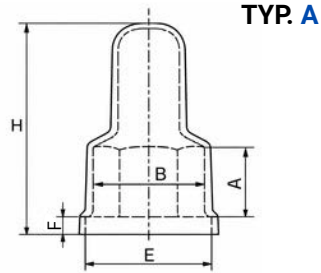
Materiale: Polietilene

Colori RAL disponibili | Altri colori RAL disponibili su richiesta

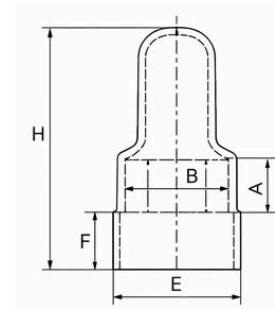


Cod. art.	Filettatura	B [mm]	D [mm]	H [mm]	A [mm]	Chiave [mm]
SKS_M5	M5	7,9	10,6	9,5	6	8
SKS_M6	M6	9,9	13,2	13,4	7,3	10
SKS_M8	M8	12,9	17,6	16,5	8,7	13
SKS_M10	M10	16,9	21,6	20,3	10,1	17
SKS_M12	M12	18,9	23,6	21,9	11,4	19
SKS_M14	M14	21,9	27,4	24,2	12,5	22
SKS_M16	M16	23,9	29,6	27,2	14	24
SKS_M18	M18	26,5	33,3	30,3	17,4	27
SKS_M20	M20	29	36,5	33,5	18	30
SKS_M22	M22	31,3	38,9	36	20	32
SKS_M24	M24	34,5	43,9	39,3	20,2	36
SKS_M30	M30	45,8	56	51,3	24,8	46

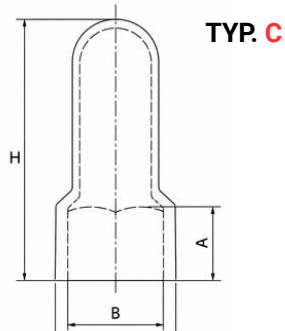
COPRIDADO E COPRIVITE ALLUNGATO CON SEDE PER RONDELLA IN PE



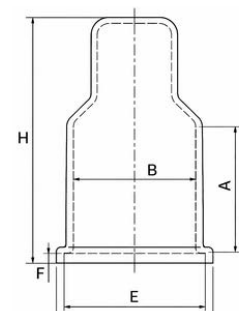
TYP. A



TYP. B



TYP. C



TYP. D

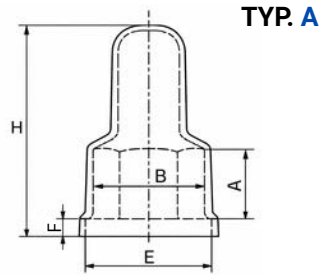
Materiale: Polietilene

Colori RAL disponibili | Altri colori RAL disponibili su richiesta

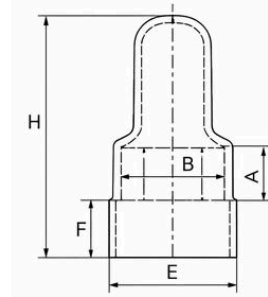


Cod. art.	Filettatura	B [mm]	H [mm]	A [mm]	E [mm]	F [mm]	Chiave [mm]
SKL_M12_H44/A	M12	18,9	44	11,4	26	2,9	19
SKL_M12_H54/B_2xMuttern	M12	18,9	54	11,4	26	13	19
SKL_M14_H28/A	M14	21,9	28	14	34,5	8,4	22
SKL_M16_H53/A	M16	24,2	53	16,3	33	4	24
SKL_M16_H66/B_2xMuttern	M16	24,2	66	16,3	33	17	24
SKL_M18_H58/A	M18	26,5	58	21	33,4	4	27
SKL_M18_H73/B_2xMuttern	M18	26,5	73	21	36,5	19	27
SKL_M20_H60/C	M20	29,3	60	19	-	-	30
SKL_M20_H70/C	M20	29,3	70	29	-	-	30
SKL_M20_H88/B_2xMuttern	M20	29,3	88	19	35,5	21,5	30

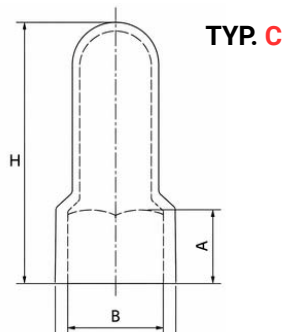
COPRIDADO E COPRIVITE ALLUNGATO CON SEDE PER RONDELLA IN PE



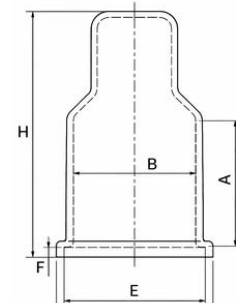
TYP. A



TYP. B



TYP. C



TYP. D

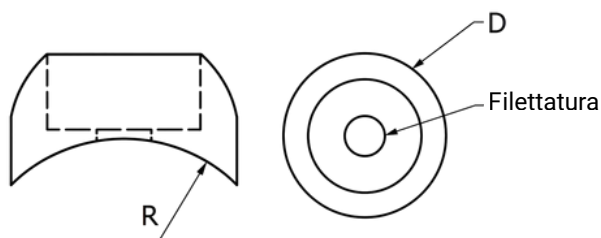
Materiale: Polietilene

Colori RAL disponibili | Altri colori RAL disponibili su richiesta



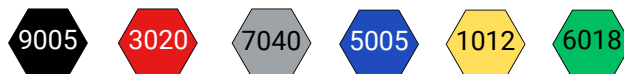
Cod. art.	Filettatura	B [mm]	H [mm]	A [mm]	E [mm]	F [mm]	Chiave [mm]
SKL_M22_A_H70	M22	32,3	70	21,5	42	4	32
SKL_M22_H88/B_2xMuttern	M22	32,3	88	21,5	42	22	32
SKL_M24_H70/A	M24	35,2	75	21	46,6	5	36
SKL_M24_H90/B_2xMuttern	M24	35,2	94	21	46,6	24	36
SKL_M27_H60/A	M27	40	60	24	51,3	6	41
SKL_M27_H80/A	M27	39,9	83	24	51,3	6	41
SKL_M27_H100/B_2xMuttern	M27	39,9	99,5	24	51,3	27	41
SKL_M30_H100/D_2xMuttern	M30	51,5	99,5	51	59	5	46
SKL_M36_H110/A	M36	55,5	110	33,6	69	6	55
SKL_M36_H138/B_2xMuttern	M36	55,5	138	33,6	69	33	55

COPRIVITE SFERICO PER PARCHI GIOCHI



Materiale: Poliammide

Colori RAL disponibili | Altri colori RAL disponibili su richiesta



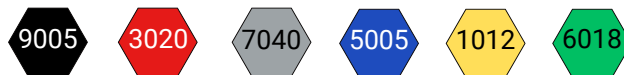
Cod. art.	D [mm]	Filettatura	R (Radius) [mm]	Nota
HAS_30_M6_R40	30	M6	40	Adatto per travi o tubi tondi Ø76-Ø80
HAS_30_M8_R40	30	M8	40	Adatto per travi o tubi tondi Ø76-Ø80
HAS_40_M12_R17,5	40	M12	17,5	Adatto per travi o tubi tondi Ø35
HAS_40_M12_R19	40	M12	19	Adatto per travi o tubi tondi Ø38
HAS_40_M12_R22	40	M12	22	Adatto per travi o tubi tondi Ø40-Ø45
HAS_40_M12_R30	40	M12	30	Adatto per travi o tubi tondi Ø50-Ø60
HAS_40_M12_R38	40	M12	38	Adatto per travi o tubi tondi Ø70-Ø76
HAS_40_M12_R45	40	M12	45	Adatto per travi o tubi tondi Ø80-Ø100
HAS_40_M12_R60	40	M12	60	Adatto per travi o tubi tondi Ø100-Ø130

COPRIVITE SFERICO PIATTO PER PARCHI GIOCHI



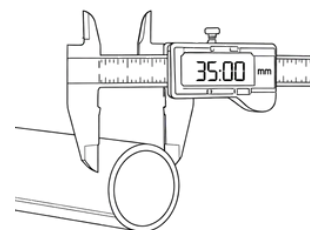
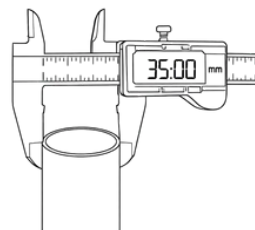
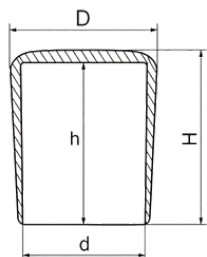
Materiale: Poliammide

Colori RAL disponibili | Altri colori RAL disponibili su richiesta



Cod. art.	D [mm]	Filettatura
FAS_30_M6	30 mm	M6
FAS_30_M8	30 mm	M8
FAS_40_M10	40 mm	M10
FAS_40_M12	40 mm	M12

TAPPO TERMINALE PER TUBO TONDO



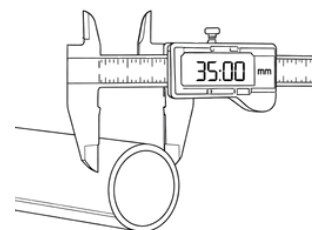
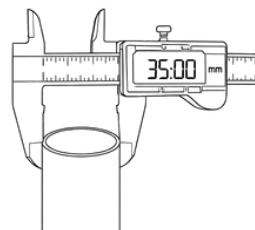
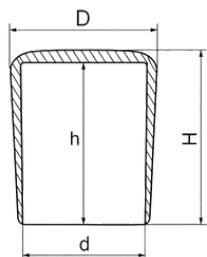
Materiale: Polietilene / PVC

Colori RAL disponibili | Altri colori RAL disponibili su richiesta



Cod. art.	d [mm]	H [mm]	h [mm]	D [mm]
KR_3	2,95 mm	8,8 mm	7,4 mm	5,2 mm
KR_4	3,9 mm	8,9 mm	7,5 mm	5,0 mm
KR_5	4,9 mm	11,5 mm	9,2 mm	6,8 mm
KR_6	5,9 mm	14,0 mm	11,2 mm	8,3 mm
KR_8	7,8 mm	15,4 mm	11,9 mm	11,2 mm
KR_10	9,8 mm	16,7 mm	13,3 mm	13,2 mm
KR_12	11,8 mm	17,7 mm	14,3 mm	15,6 mm
KR_14	13,7 mm	16,0 mm	13,2 mm	17,0 mm
KR_15	14,9 mm	17,0 mm	13,4 mm	18,6 mm
KR_16	15,9 mm	22,6 mm	19,8 mm	19,6 mm
KR_18	17,9 mm	23,7 mm	18,6 mm	21,4 mm
KR_19	18,8 mm	23,2 mm	19,2 mm	22,3 mm
KR_20	19,8 mm	24,9 mm	20,4 mm	24,1 mm
KR_21	21,5 mm	27,1 mm	21,3 mm	23,0 mm
KR_22	21,8 mm	24,1 mm	20,1 mm	27,6 mm
KR_25	24,9 mm	27,6 mm	22,8 mm	27,8 mm
KR_27	26,9 mm	30,3 mm	25,3 mm	29,0 mm
KR_28	27,9 mm	28,8 mm	23,9 mm	32,8 mm
KR_30	29,7 mm	29,2 mm	24,2 mm	34,6 mm
KR_32	31,4 mm	30,7 mm	24,5 mm	36,3 mm

TAPPO TERMINALE PER TUBO TONDO



Materiale: Polietilene / PVC

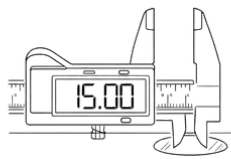
Colori RAL disponibili | Altri colori RAL disponibili su richiesta



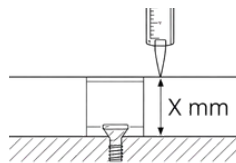
Cod. art.	d [mm]	H [mm]	h [mm]	D [mm]
KR_33,4	33,3 mm	29,7 mm	24,3 mm	39,6 mm
KR_34	33,9 mm	29,7 mm	24,3 mm	39,5 mm
KR_35	34,8 mm	29,7 mm	24,3 mm	40,6 mm
KR_4_PVC	3,9 mm	8,9 mm	7,5 mm	5,0 mm
KR_6_PVC	5,9 mm	14,0 mm	11,2 mm	8,3 mm
KR_8_PVC	7,8 mm	15,4 mm	11,9 mm	11,2 mm
KR_9,6_PVC	9,6 mm	16,7 mm	13,3 mm	13,3 mm
KR_10_PVC	9,8 mm	16,7 mm	13,3 mm	13,2 mm
KR_12_PVC	11,8 mm	17,7 mm	14,3 mm	15,6 mm
KR_16_PVC	15,9 mm	22,6 mm	19,8 mm	19,6 mm
KR_25_PVC	24,9 mm	27,6 mm	22,8 mm	27,8 mm
KR_30_PVC	29,7 mm	29,2 mm	24,2 mm	34,6 mm
KR_32_PVC	31,4 mm	30,7 mm	24,5 mm	36,3 mm
KR_54_PVC	53,1 mm	34,3 mm	25,5 mm	57,5 mm

I modelli con la dicitura "PVC" nel codice articolo sono realizzati in PVC.

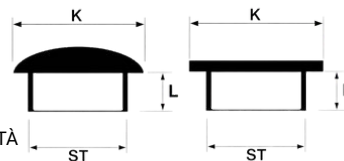
TAPPI DI COPERTURA PER FORI



MISURAZIONE DEL DIAMETRO DEL FORO [ST]



MISURAZIONE DELLA PROFONDITÀ DEL FORO [L]



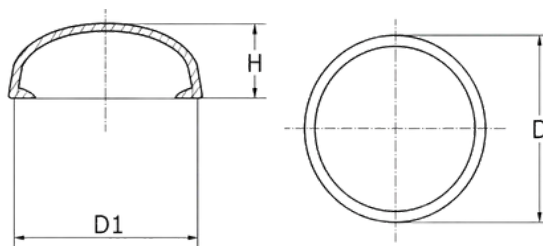
Materiale: Polietilene

Colori RAL disponibili | Altri colori RAL disponibili su richiesta



Cod. art.	Per foro [ST]	Diametro testa [K]	Lunghezza [L]	Piatto / Bombato
AS_12x3	3,0 mm	12,0 mm	6,0 mm	gewölbt
AS_8x4	4,0 mm	8,0 mm	3,0 mm	flach
AS_8x5	5,0 mm	8,0 mm	5,0 mm	gewölbt
AS_10x6	6,0 mm	10,0 mm	5,4 mm	gewölbt
AS_10x7	7,0 mm	10,0 mm	6,0 mm	gewölbt
AS_13x8	8,0 mm	13,0 mm	6,0 mm	gewölbt
AS_13x9	9,0 mm	13,0 mm	6,2 mm	gewölbt
AS_13x10	10,0 mm	13,0 mm	6,3 mm	gewölbt
AS_14x11	11,0 mm	14,0 mm	6,3 mm	gewölbt
AS_15x12	12,0 mm	15,0 mm	8,6 mm	gewölbt
AS_16x13	13,0 mm	16,0 mm	6,9 mm	gewölbt
AS_18x15	15,0 mm	18,0 mm	7,0 mm	gewölbt
AS_20x17	17,0 mm	20,0 mm	10,0 mm	flach
AS_24x20	20,0 mm	24,0 mm	10,0 mm	flach
AS_30x25	25,0 mm	30,0 mm	5,0 mm	flach
AS_36x30	30,0 mm	36,0 mm	10,0 mm	flach

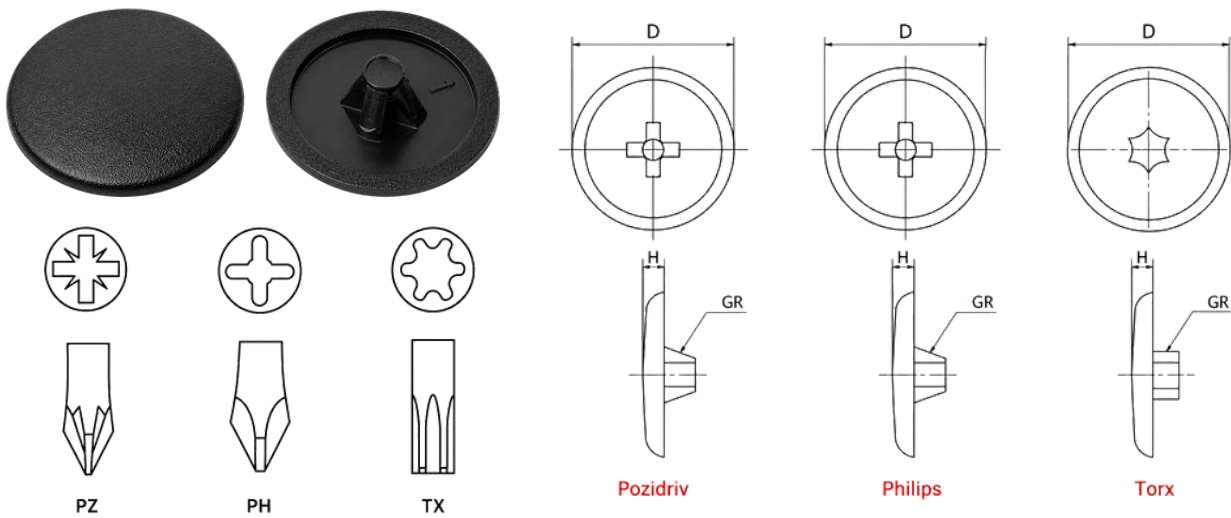
COPRIVITE



Materiale: Polietilene

Cod. art.	D [mm]	D1 [mm]
ASK_9x6x3,5	9	6
ASK_9,2x7x4	9,2	7
ASK_10x6x4	10	6
ASK_10,5x7x5	10,5	7
ASK_12x7x4,2	12	7
ASK_12x8,2x2,5	12	8,2
ASK_12x9x2,5	12	9
ASK_12x9x5	12	9
ASK_14x9x4,7	14	9
ASK_14x10,5x3,8	14	10,5
ASK_14x11x3,8	14	11
ASK_15x11,5x4	15	11,5
ASK_16x12x5	16	12
ASK_16,5x15x6,7	16,5	15
ASK_17x11,6x4	17	11,6
ASK_17x12x3,6	17	12
ASK_18x15x5,3	18	15

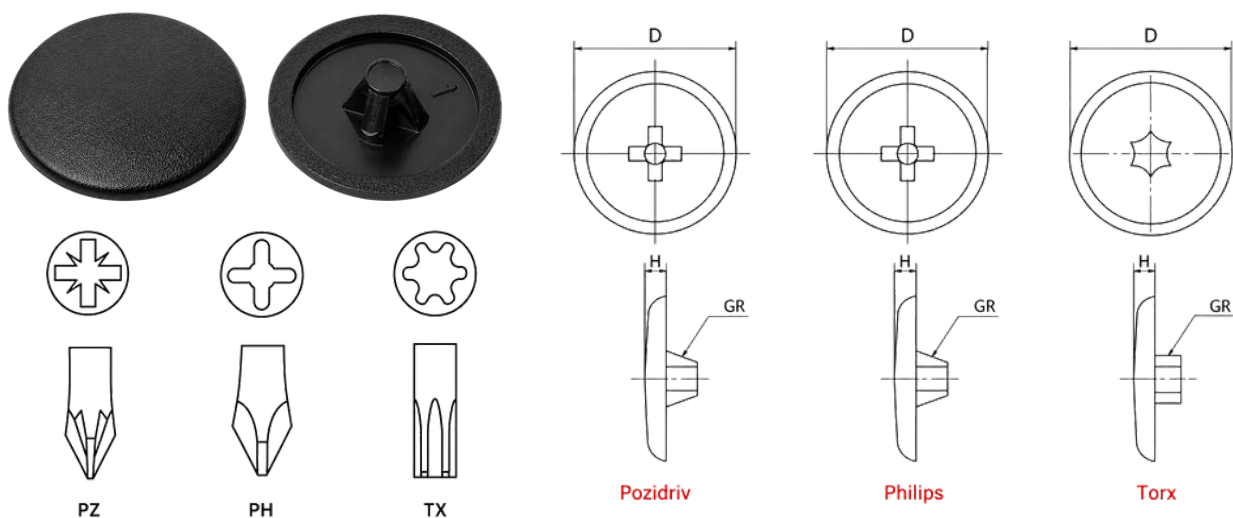
CAPPUCCI DI PROTEZIONE PER IMPRONTA A CROCE



Materiale: Polietilene

Cod. art.	D [mm]	H [mm]	Dimensione impronta	Tipo di impronta
SKFK_8,1x1,7_PZ	8,1	1,7	Gr. I	Pozidriv
SKFK_9x3,1_PZ	9	3,1	Gr. II	Pozidriv
SKFK_12x1,7_PZ	12	1,7	Gr. III	Pozidriv
SKFK_13x2,4_PZ	13	2,4	Gr. III	Pozidriv
SKFK_15x2,4_PZ	15	2,4	Gr. III	Pozidriv
SKFK_14x2,2_PZ	14	2,2	Gr. IV	Pozidriv
SKFK_18,1x2,2_PZ	18,1	2,2	Gr. IV	Pozidriv
SKFK_18,2x2,2_PZ	18,2	2,2	Gr. V	Pozidriv
SKFK_12x2,2_PH	12	2,2	Gr. II	Phillips

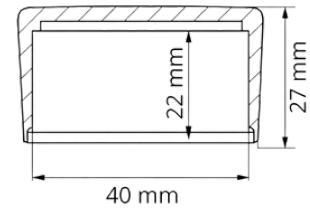
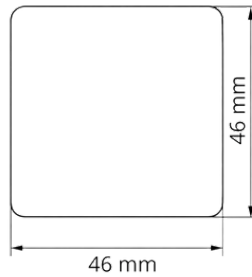
CAPPUCCI DI PROTEZIONE PER IMPRONTA A CROCE



Materiale: Polietilene

Cod. art.	D [mm]	H [mm]	Dimensione impronta	Tipo di impronta
SKFK_15x2_PH	15	2	Gr. III	Phillips
SKFK_12x2_TORX10	12	2	10	Torx
SKFK_12x2_TORX15	12	2	15	Torx
SKFK_12x2_TORX20	12	2	20	Torx
SKFK_13,5x2,1_TORX25	13,5	2,1	25	Torx
SKFK_15x2_TORX25	15	2	25	Torx
SKFK_18x2_TORX25	18	2	25	Torx
SKFK_16,5x2,2_TORX30	16,5	2,2	30	Torx
SKFK_18x2_TORX40	18	2	40	Torx

TAPPO ESTERNO PER PROFILI FOTOVOLTAICI



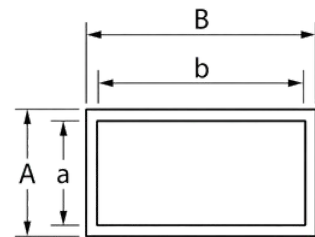
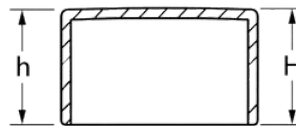
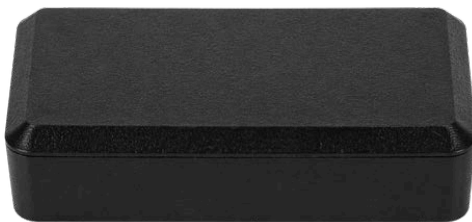
Materiale: Polietilene

Colori RAL disponibili | Altri colori RAL disponibili su richiesta



Cod. art.	A x A	a	H	h
QSR_40x40	46x46 mm	40 mm	27 mm	22 mm

TAPPO ESTERNO RETTANGOLARE PIATTO



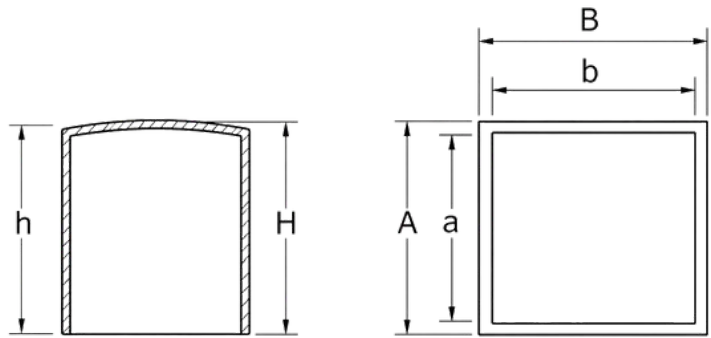
Materiale: Polietilene

Colori RAL disponibili | Altri colori RAL disponibili su richiesta



Cod. art.	BxA	H	h	bx a
RESF_30x5	34,5x9,7 mm	19,6 mm	17,0 mm	30,3x5,3 mm
RESF_30x15	32,1x17,9 mm	24,4 mm	22,3 mm	29,3x14,6 mm
RESF_40x20	42,4x23,3 mm	10,2 mm	7,4 mm	39,7x20,1 mm
RESF_40x25	45,0x30,0 mm	53,4 mm	49,7 mm	40,9x25,4 mm
RESF_40x30	45,1x35,1 mm	53,6 mm	49,7 mm	40,7x30,6 mm

TAPPO ESTERNO QUADRATO PIATTO



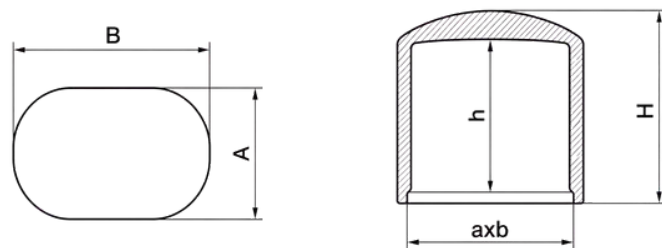
Materiale: Polietilene

Colori RAL disponibili | Altri colori RAL disponibili su richiesta



Cod. art.	BxA	H	h	bxa
QSF_20x20	24,2x24,2 mm	26,5 mm	24,0 mm	20,7x20,7 mm
QSF_25x25	29,8x29,8 mm	26,9 mm	23,6 mm	25,1x25,1 mm
QSF_30x30	33,5x33,5 mm	32,4 mm	27,9 mm	29,6x29,6 mm
QSF_40x40	43,5x43,5 mm	31,7 mm	28,0 mm	39,7x39,7 mm
QSF_40x40_h15	45,3x45,3 mm	19,3 mm	16,3 mm	39,5x39,5 mm
QSF_45x45	50,1x50,1 mm	52,9 mm	49,1 mm	45,8x45,8 mm
QSF_50x50	53,3x53,3 mm	31,7 mm	27,5 mm	49,9x49,9 mm

TAPPO ESTERNO PER TUBO OVALE



Materiale: Polietilene

Colori RAL disponibili | Altri colori RAL disponibili su richiesta



Cod. art.	axb	AXB	H	h
OSE_20x38	15,09x30,0 mm	23,0x41,4 mm	24,6 mm	20,6 mm
OSE_15x30	15,0x30,0 mm	19,0x32,0 mm	23,0 mm	20,5 mm

ACCESSORI PER MOBILI

PIEDINI REGOLABILI / MANOPOLE A STELLA / INSERTI FILETTATI / RONDELLE / ACCESSORI



Gli accessori per mobili comprendono un'ampia gamma di componenti funzionali e strutturali utilizzati nella produzione di mobili e nelle applicazioni industriali. Questi componenti sono progettati per il collegamento, la stabilizzazione, la regolazione e la protezione di strutture per mobili ed elementi tecnici. Consentono un montaggio preciso, aumentano la durata dei prodotti e garantiscono un funzionamento affidabile nell'uso quotidiano. Realizzati con materiali di alta qualità, si distinguono per l'elevata resistenza meccanica, la resistenza all'usura e agli agenti esterni. Sono adatti sia per il settore dell'arredamento sia per applicazioni industriali.

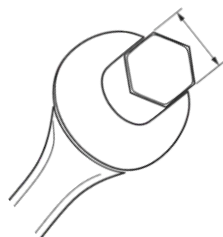
Caratteristiche principali

- Elevata stabilità e affidabilità sotto sollecitazioni meccaniche
- Lavorazione precisa per un montaggio accurato
- Utilizzo versatile nel settore dell'arredamento e nell'industria
- Installazione semplice e rapida
- Resistenti all'usura e agli agenti esterni
- Compatibili con diversi materiali e strutture costruttive

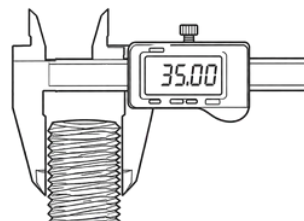




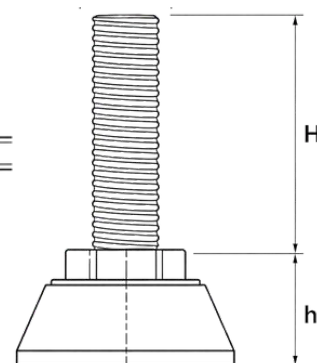
VITE DI LIVELLAMENTO



REGOLAZIONE IN ALTEZZA ANCHE
CON CHIAVE



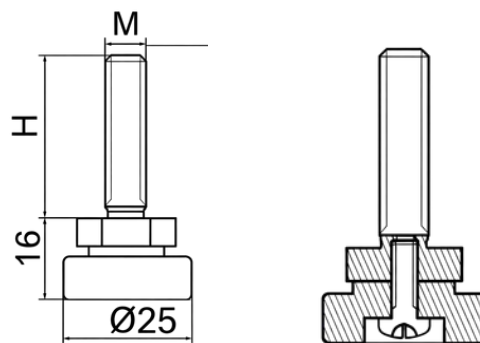
SCEGLIERE LA LARGHEZZA
CORRETTA DELLA FILETTATURA



Materiale: Polipropilene

Cod. art.	Filettatura	Lunghezza filettatura [H]	Diametro [Ø]	Altezza [h]
VSR_M10x30-Ø30	M10	30 mm	Ø30 mm	19 mm
VSR_M10x40-Ø30	M10	40 mm	Ø30 mm	19 mm
VSR_M10x50-Ø30	M10	50 mm	Ø30 mm	19 mm
VSR_M10x60-Ø30	M10	60 mm	Ø30 mm	19 mm
VSR_M10x30-Ø40	M10	30 mm	Ø40 mm	19 mm
VSR_M10x40-Ø40	M10	40 mm	Ø40 mm	19 mm
VSR_M10x50-Ø40	M10	50 mm	Ø40 mm	19 mm
VSR_M10x60-Ø40	M10	60 mm	Ø40 mm	19 mm
VSR_M10x80-Ø40	M10	80 mm	Ø40 mm	19 mm
VSR_M10x30-Ø50	M10	30 mm	Ø50 mm	19 mm
VSR_M10x40-Ø50	M10	40 mm	Ø50 mm	19 mm
VSR_M10x50-Ø50	M10	50 mm	Ø50 mm	19 mm
VSR_M10x60-Ø50	M10	60 mm	Ø50 mm	19 mm
VSR_M10x80-Ø50	M10	80 mm	Ø50 mm	19 mm

PIEDINO REGOLABILE SNODATO AVVITATO

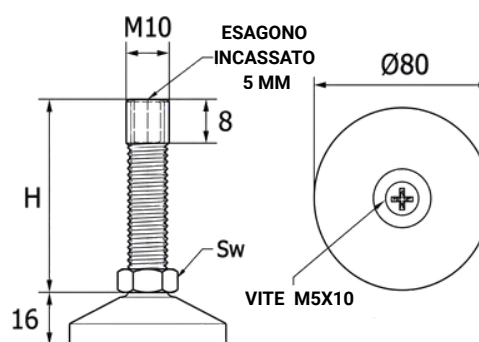


Materiale: Polipropilene

Cod. art.	Base	Filettatura	H
JS-02 Ø25 M8 x 20	Ø25	M8	20 mm
JS-02 Ø25 M8 x 30	Ø25	M8	30 mm
JS-02 Ø25 M8 x 40	Ø25	M8	40 mm
JS-02 Ø25 M10 x 20	Ø25	M10	20 mm
JS-02 Ø25 M10 x 30	Ø25	M10	30 mm
JS-02 Ø25 M10 x 40	Ø25	M10	40 mm

Attenzione: lunghezze differenti per le viti M8 e M10.

PIEDINO REGOLABILE SNODATO ORIENTABILE Ø80 SR-15

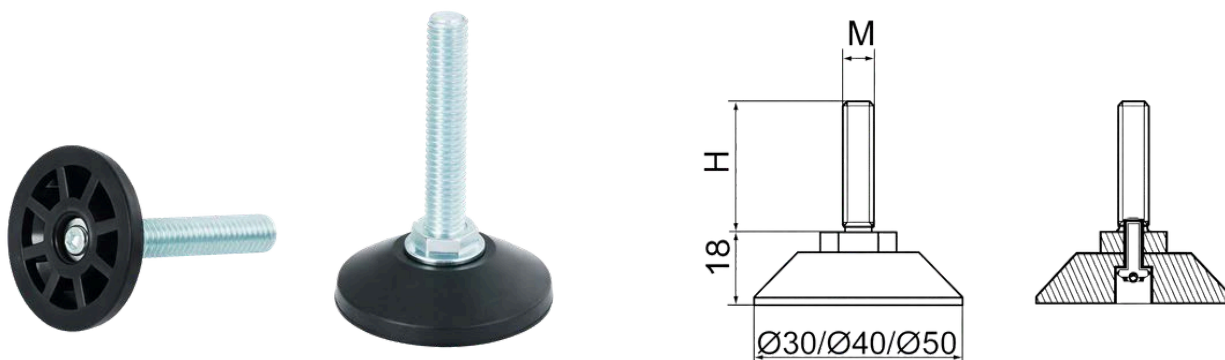


Materiale: Poliammide, Acciaio inox

Cod. art.	Base	Filettatura	H
DG_80_M10_120	Ø80	M10	120



PIEDINO REGOLABILE SNODATO



Materiale: Polipropilene

Cod. art.	Base	Filettatura	H
JDS_Ø30_M8_20	Ø30 mm	M8	20 mm
JDS_Ø30_M8_30	Ø30 mm	M8	30 mm
JDS_Ø30_M8_40	Ø30 mm	M8	40 mm
JDS_Ø30_M8_50	Ø30 mm	M8	50 mm
JDS_Ø40_M8_20	Ø40 mm	M8	20 mm
JDS_Ø40_M8_30	Ø40 mm	M8	30 mm
JDS_Ø40_M8_40	Ø40 mm	M8	40 mm
JDS_Ø40_M8_50	Ø40 mm	M8	50 mm
JDS_Ø50_M8_20	Ø50 mm	M8	20 mm
JDS_Ø50_M8_30	Ø50 mm	M8	30 mm
JDS_Ø50_M8_40	Ø50 mm	M8	40 mm
JDS_Ø50_M8_50	Ø50 mm	M8	50 mm

PIEDINO REGOLABILE Ø30

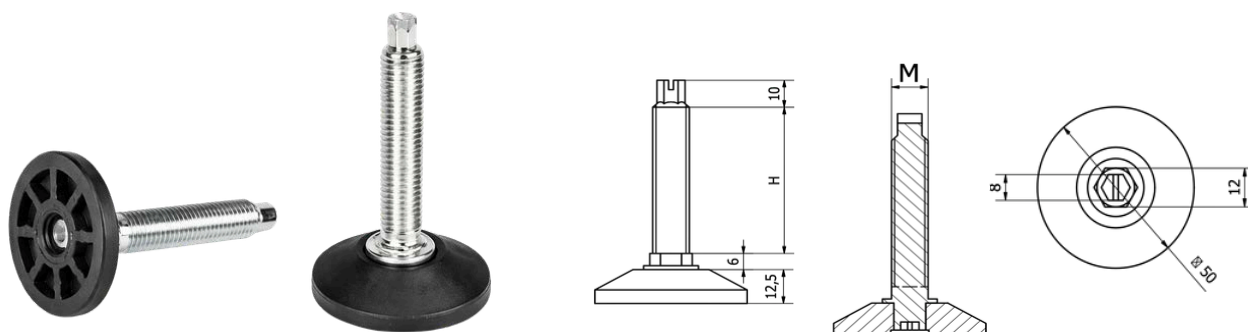


Materiale: Polipropilene

Cod. art.	Base	Filettatura	H
JS30_M8_15	Ø30	M8	15
JS30_M8_20	Ø30	M8	20
JS30_M8_25	Ø30	M8	25
JS30_M8_30	Ø30	M8	30
JS30_M8_35	Ø30	M8	35
JS30_M8_40	Ø30	M8	40
JS30_M8_45	Ø30	M8	45
JS30_M8_50	Ø30	M8	50
JS30_M8_60	Ø30	M8	60
JS30_M8_65	Ø30	M8	65
JS30_M8_105	Ø30	M8	105
JS30_M8_115	Ø30	M8	115
JS30_M10_15	Ø30	M10	15
JS30_M10_20	Ø30	M10	20
JS30_M10_25	Ø30	M10	25
JS30_M10_30	Ø30	M10	30
JS30_M10_35	Ø30	M10	35

Cod. art.	Base	Filettatura	H
JS30_M10_40	Ø30	M10	40
JS30_M10_45	Ø30	M10	45
JS30_M10_55	Ø30	M10	55
JS30_M10_60	Ø30	M10	60
JS30_M10_105	Ø30	M10	105

PIEDINO REGOLABILE FISSO CON REGOLAZIONE SUPERIORE Ø50



Materiale: Polipropilene

Cod. art.	Base	Filettatura	H
JSV_50_M12_30_40	Ø50 mm	M12	30/40 mm
JSV_50_M12_53_63	Ø50 mm	M12	53/63 mm

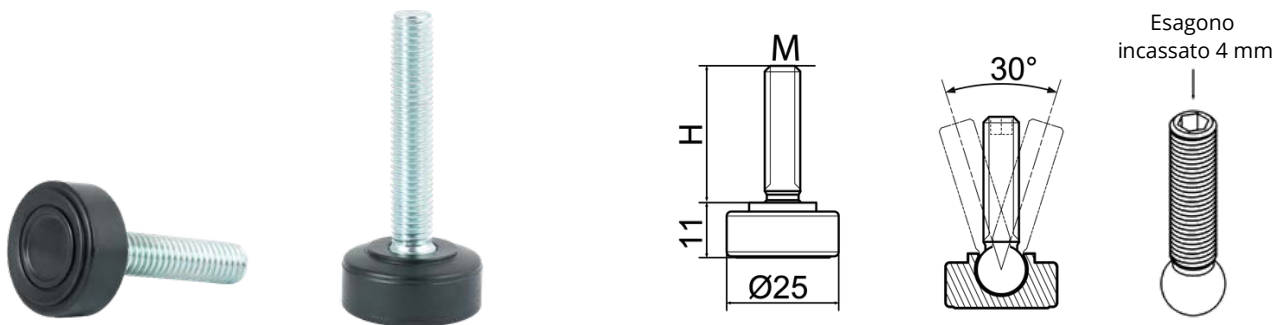
PIEDINO REGOLABILE SNODATO METALLICO



Materiale: Acciaio zincato galvanicamente

Cod. art.	Base	Filettatura	H
JSM_30_M10_30	Ø30 mm	M10	30 mm
JSM_30_M10_40	Ø30 mm	M10	40 mm
JSM_30_M10_50	Ø30 mm	M10	50 mm
JSM_30_M10_60	Ø30 mm	M10	60 mm
JSM_30_M10_80	Ø30 mm	M10	80 mm
JSM_48_M10_30	Ø48 mm	M10	30 mm
JSM_48_M10_40	Ø48 mm	M10	40 mm
JSM_48_M10_50	Ø48 mm	M10	50 mm
JSM_48_M10_60	Ø48 mm	M10	60 mm
JSM_48_M10_80	Ø48 mm	M10	80 mm

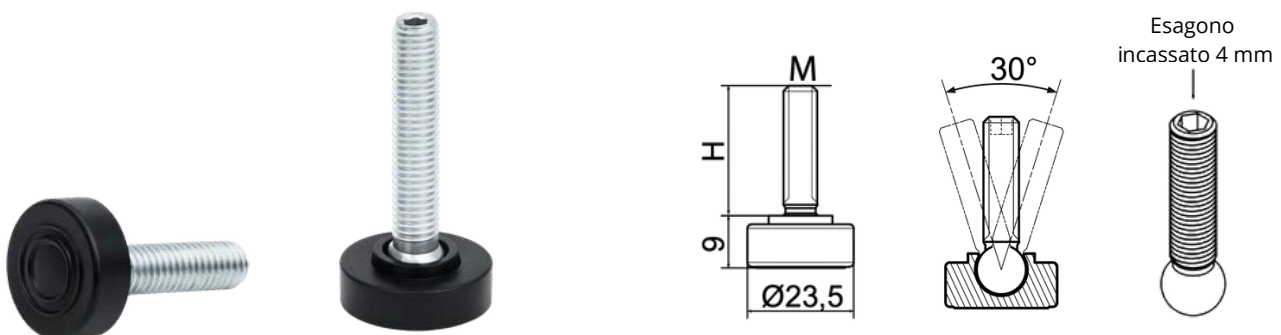
PIEDINO REGOLABILE SNODATO Ø25



Materiale: Polipropilene

Cod. art.	Base	Filettatura	H
JSK25_M8_20	Ø25 mm	M8	20 mm
JSK25_M8_27	Ø25 mm	M8	27 mm
JSK25_M8_40	Ø25 mm	M8	40 mm

PIEDINO REGOLABILE SNODATO Ø23,5



Materiale: Polipropilene

Cod. art.	Base	Filettatura	H
JSK23,5_M8x20	Ø23,5 mm	M8	20 mm
JSK23,5_M8x27	Ø23,5 mm	M8	27 mm
JSK23,5_M8x40	Ø23,5 mm	M8	40 mm



PIEDINO REGOLABILE Ø30



Materiale: Polipropilene

Cod. art.	Base	Filettatura	H
SFS_30_M6_6	Ø30 mm	M6	6 mm
SFS_30_M6_8	Ø30 mm	M6	8 mm
SFS_30_M6_15	Ø30 mm	M6	15 mm
SFS_30_M6_20	Ø30 mm	M6	20 mm
SFS_30_M6_25	Ø30 mm	M6	25 mm
SFS_30_M6_30	Ø30 mm	M6	30 mm
SFS_30_M6_45	Ø30 mm	M6	45 mm
SFS_30_M8_15	Ø30 mm	M8	15 mm
SFS_30_M8_20	Ø30 mm	M8	20 mm
SFS_30_M8_25	Ø30 mm	M8	25 mm
SFS_30_M8_30	Ø30 mm	M8	30 mm
SFS_30_M8_40	Ø30 mm	M8	40 mm
SFS_30_M8_45	Ø30 mm	M8	45 mm
SFS_30_M8_60	Ø30 mm	M8	60 mm

PIEDINO REGOLABILE IN ALTEZZA Ø34/Ø39



Materiale: Polipropilene

Cod. art.	Base	Filettatura	H
SFH_34_M8_20	Ø34 mm	M8	20 mm
SFH_34_M8_35	Ø34 mm	M8	35 mm
SFH_34_M8_45	Ø34 mm	M8	45 mm
SFH_39_M8_20	Ø39 mm	M8	20 mm
SFH_39_M8_35	Ø39 mm	M8	35 mm
SFH_39_M8_45	Ø39 mm	M8	45 mm

PIEDINO DI REGOLAZIONE ESAGONALE SW19



Materiale: Polipropilene

Cod. art.	Misura chiave	Filettatura	H
SKJ19_M6_20	SW19	M6	20 mm
SKJ19_M6_30	SW19	M6	30 mm
SKJ19_M6_40	SW19	M6	40 mm
SKJ19_M8_20	SW19	M8	20 mm
SKJ19_M8_30	SW19	M8	30 mm
SKJ19_M8_40	SW19	M8	40 mm

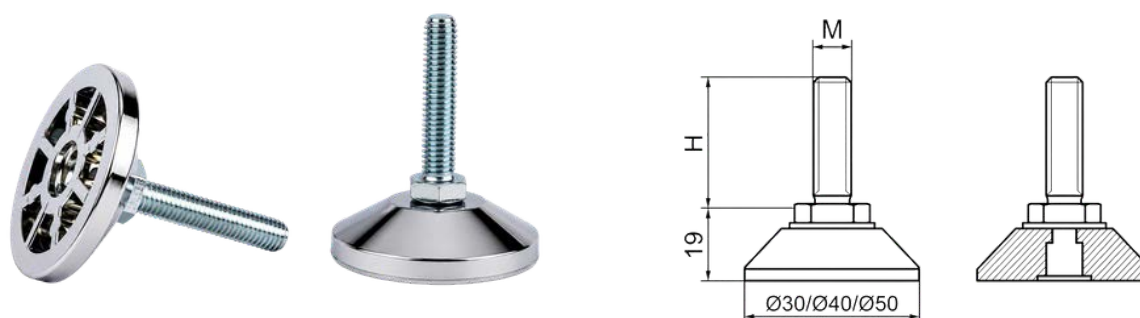
PIEDINO DI REGOLAZIONE ESAGONALE SW24



Materiale: Polipropilene

Cod. art.	Misura chiave	Filettatura	H
SKJ24_M6_20	SW24	M6	20 mm
SKJ24_M6_30	SW24	M6	30 mm
SKJ24_M6_40	SW24	M6	40 mm
SKJ24_M8_20	SW24	M8	20 mm
SKJ24_M8_30	SW24	M8	30 mm
SKJ24_M8_40	SW24	M8	40 mm
SKJ24_M10_20	SW24	M10	20 mm
SKJ24_M10_30	SW24	M10	30 mm
SKJ24_M10_40	SW24	M10	40 mm

PIEDINO REGOLABILE CROMATO – ORIENTABILE E SNODATO Ø30/Ø40/Ø50 SR-13



Materiale: ABS con cromatura galvanica

Cod. art.	Filettatura	M [mm]	H [mm]
VSS_50_M8_20	Ø50	M8	20
VSS_50_M8_40	Ø50	M8	40
VSS_50_M10_20	Ø50	M10	20

PIEDINO REGOLABILE TONDO Ø30


Materiale: Polipropilene

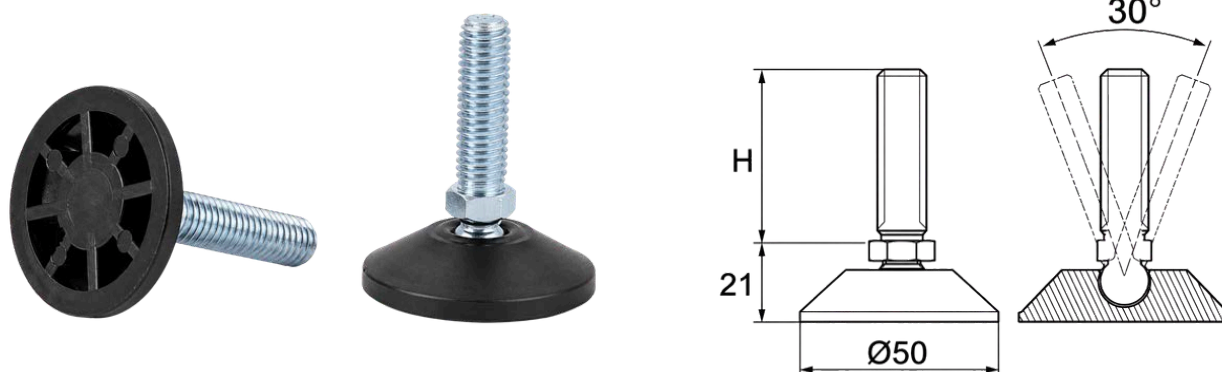
Cod. art.	Ø piedino	Filettatura	H
SFR_30_M6_20	Ø30 mm	M6	20 mm
SFR_30_M6_30	Ø30 mm	M6	30 mm
SFR_30_M6_40	Ø30 mm	M6	40 mm
SFR_30_M8_20	Ø30 mm	M8	20 mm
SFR_30_M8_30	Ø30 mm	M8	30 mm
SFR_30_M8_40	Ø30 mm	M8	40 mm
SFR_30_M10_20	Ø30 mm	M10	20 mm
SFR_30_M10_30	Ø30 mm	M10	30 mm
SFR_30_M10_40	Ø30 mm	M10	40 mm
SFR_30_M10_50	Ø30 mm	M10	50 mm

PIEDINO REGOLABILE ZIGRINATO Ø20/Ø25



Materiale: Polipropilene

Cod. art.	Ø piedino	Filettatura	H
RSL_20_M5_13	Ø20 mm	M5	13 mm
RSL_20_M5_20	Ø20 mm	M5	20 mm
RSL_20_M6_20	Ø20 mm	M6	20 mm
RSL_20_M6_30	Ø20 mm	M6	30 mm
RSL_20_M6_40	Ø20 mm	M6	40 mm
RSL_20_M8_20	Ø20 mm	M8	20 mm
RSL_20_M8_30	Ø20 mm	M8	30 mm
RSL_20_M8_40	Ø20 mm	M8	40 mm
RSL_25_M5_20	Ø25 mm	M5	20 mm
RSL_25_M5_30	Ø25 mm	M5	30 mm
RSL_25_M6_20	Ø25 mm	M6	20 mm
RSL_25_M6_30	Ø25 mm	M6	30 mm
RSL_25_M6_40	Ø25 mm	M6	40 mm
RSL_25_M8_20	Ø25 mm	M8	20 mm
RSL_25_M8_30	Ø25 mm	M8	30 mm
RSL_25_M8_40	Ø25 mm	M8	40 mm
RSL_25_M10_20	Ø25 mm	M10	20 mm
RSL_25_M10_30	Ø25 mm	M10	30 mm
RSL_25_M10_40	Ø25 mm	M10	40 mm

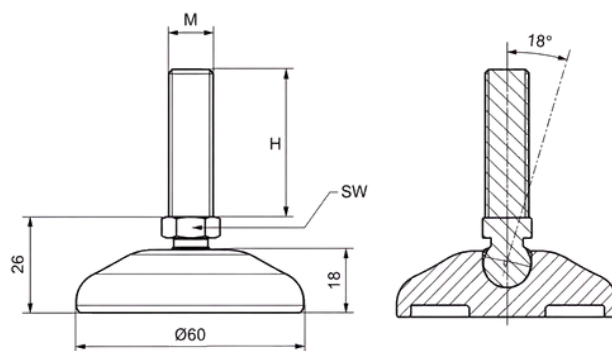
PIEDINO REGOLABILE SNODATO Ø40 E Ø50 SR-06


Materiale: Polipropilene

Cod. art.	Ø piedino	Filettatura	H [mm]
GSF_40_M10_60	Ø40	M10	60
GSF_40_M12_40	Ø40	M12	40
GSF_40_M12_60	Ø40	M12	60
GSF_40_M12_80	Ø40	M12	80
GSF_40_M12_100	Ø40	M12	100
GSF_40_M12_125	Ø40	M12	125
GSF_50_M12_40	Ø50	M12	40
GSF_50_M12_60	Ø50	M12	60
GSF_50_M12_80	Ø50	M12	80
GSF_50_M12_100	Ø50	M12	100
GSF_50_M12_125	Ø50	M12	125
GSF_50_M10_100	Ø50	M10	100
GSF_50_M10_165	Ø50	M10	165
GSF_50_M10_60	Ø50	M10	60
GSF_50_M10_60_A2	Ø50	M10	60



PIEDINO REGOLABILE SNODATO RINFORZATO Ø60 SRW-60



Lunghezza filettata disponibile da 40 mm a 190 mm.

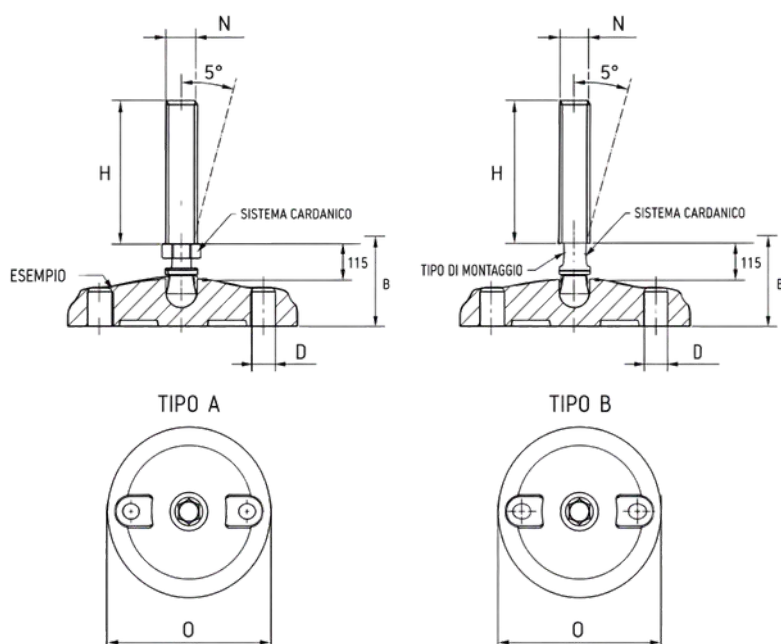
Perno filettato regolabile in acciaio zincato o inox.

Versione in acciaio inox disponibile fino a una lunghezza di 150 mm.

Materiale: PA (poliammide)

Cod. art.	Ø piedino	Filettatura	H [mm]
VRG_60_M12x40	Ø60	M12	40
VRG_60_M12x50	Ø60	M12	50
VRG_60_M12x60	Ø60	M12	60
VRG_60_M12x80	Ø60	M12	80
VRG_60_M12x100	Ø60	M12	100

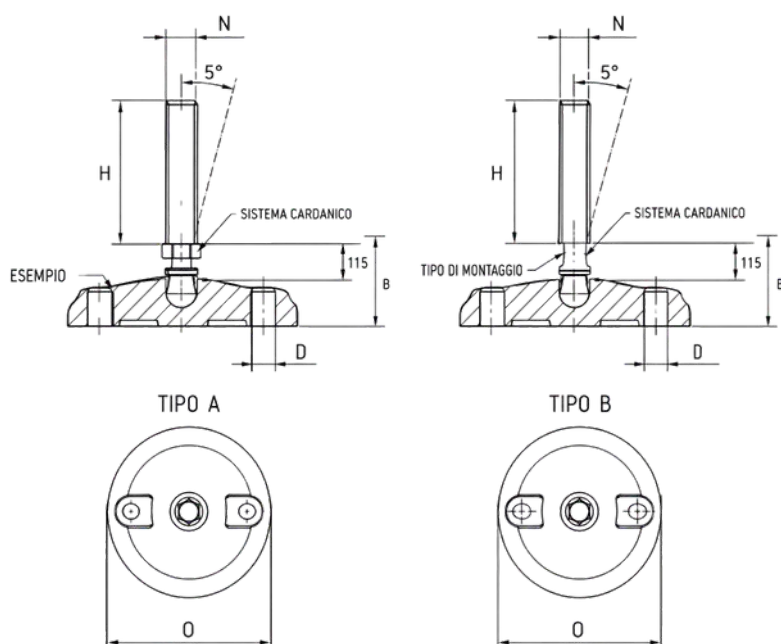
PIEDINO PER MACCHINE SNODATO Ø80, Ø105, Ø130



Materiale: PA (poliammide)

Cod. art.	D [mm]	M [Fissaggio]	SW	H [mm]	h [mm]	h1 [mm]	Perno	F1 [N]
MSG_80_A_M12	80	12	13	50-190	19	9	Tipo A	10000
MSG_80_B_M12	80	12	9	50-190	19	-	Tipo B	10000
MSG_80_A_M16	80	16	17	50-190	19	13,5	Tipo A	13000
MSG_80_B_M16	80	16	13	50-190	19	20	Tipo B	13000
MSG_80_A_M20	80	20	22	50-190	19	15	Tipo A	17000
MSG_80_B_M20	80	20	16	50-190	19	20	Tipo B	17000
MSG_105_A_M12	105	12	13	50-190	22	9	Tipo A	10000
MSG_105_B_M12	105	12	9	50-190	22	-	Tipo B	10000
MSG_105_A_M16	105	16	17	50-190	22	13,5	Tipo A	15000

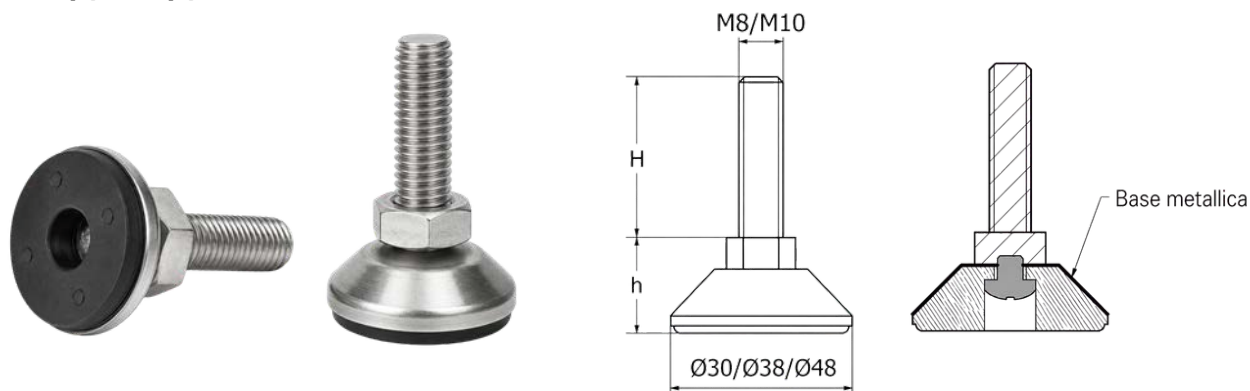
PIEDINO PER MACCHINE SNODATO Ø80, Ø105, Ø130



Materiale: PA (poliammide)

Cod. art.	D [mm]	M [Fissaggio]	SW	H [mm]	h [mm]	h1 [mm]	Perno	F1 [N]
MSG_105_B_M16	105	16	13	50-190	22	20	Tipo B	15000
MSG_105_A_M20	105	20	22	50-190	22	15	Tipo A	17000
MSG_105_B_M20	105	20	16	50-190	22	20	Tipo B	17000
MSG_130_A_M12	130	12	13	50-190	24	9	Tipo A	10000
MSG_130_B_M12	130	12	9	50-190	24	-	Tipo B	10000
MSG_130_A_M16	130	16	17	50-190	24	13,5	Tipo A	17000
MSG_130_B_M16	130	16	13	50-190	24	20	Tipo B	17000
MSG_130_A_M20	130	20	22	50-190	24	15	Tipo A	17000
MSG_130_B_M20	130	20	16	50-190	24	20	Tipo B	17000

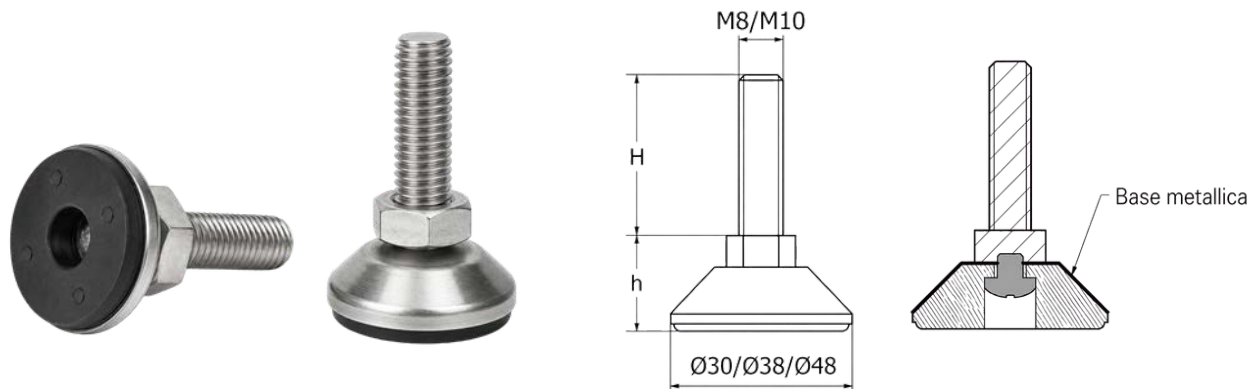
PIEDINO REGOLABILE CON INSERTO METALLICO Ø30/Ø38/Ø48



Materiale: piastra metallica

Cod. art.	Base	Filettatura	H [mm]	h [mm]
STSM_30_M8x16	Ø30	M8	16	16,5
STSM_30_M8x20	Ø30	M8	20	16,5
STSM_30_M8x30	Ø30	M8	30	16,5
STSM_30_M8x40	Ø30	M8	40	16,5
STSM_30_M8x50	Ø30	M8	50	16,5
STSM_30_M8x60	Ø30	M8	60	16,5
STSM_30_M8x70	Ø30	M8	70	16,5
STSM_30_M10x16	Ø30	M10	16	17,5
STSM_30_M10x20	Ø30	M10	20	17,5
STSM_30_M10x30	Ø30	M10	30	17,5
STSM_30_M10x40	Ø30	M10	40	17,5
STSM_30_M10x50	Ø30	M10	50	17,5
STSM_30_M10x60	Ø30	M10	60	17,5
STSM_30_M10x70	Ø30	M10	70	17,5
STSM_38_M8x16	Ø38	M8	16	17
STSM_38_M8x20	Ø38	M8	20	17
STSM_38_M8x30	Ø38	M8	30	17

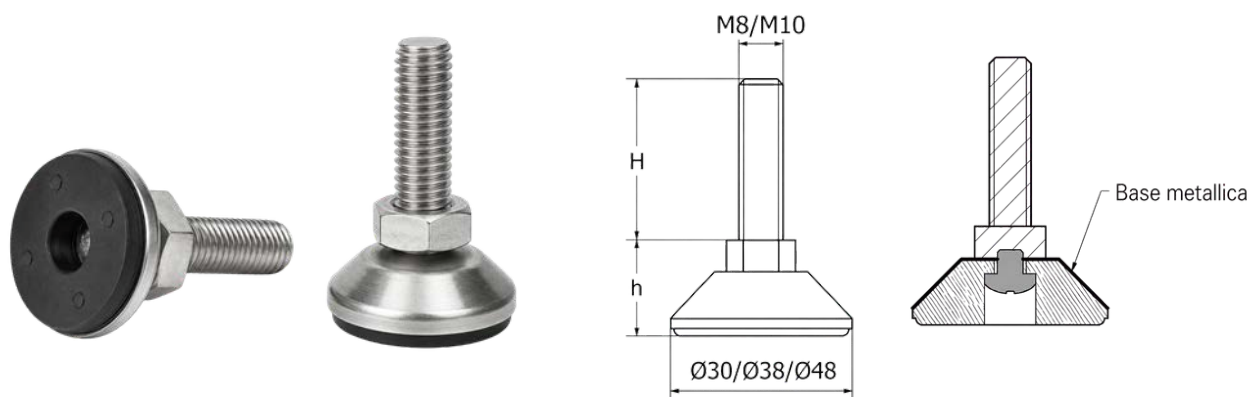
PIEDINO REGOLABILE CON INSERTO METALLICO Ø30/Ø38/Ø48



Materiale: piastra metallica

Cod. art.	Base	Filettatura	H [mm]	h [mm]
STSM_38_M8x40	Ø38	M8	40	17
STSM_38_M8x50	Ø38	M8	50	17
STSM_38_M8x60	Ø38	M8	60	17
STSM_38_M8x70	Ø38	M8	70	17
STSM_38_M10x16	Ø38	M10	16	18
STSM_38_M10x20	Ø38	M10	20	18
STSM_38_M10x30	Ø38	M10	30	18
STSM_38_M10x40	Ø38	M10	40	18
STSM_38_M10x50	Ø38	M10	50	18
STSM_38_M10x60	Ø38	M10	60	18
STSM_38_M10x70	Ø38	M10	70	18
STSM_48_M8x16	Ø48	M8	16	17
STSM_48_M8x20	Ø48	M8	20	17
STSM_48_M8x30	Ø48	M8	30	17
STSM_48_M8x40	Ø48	M8	40	17
STSM_48_M8x50	Ø48	M8	50	17
STSM_48_M8x60	Ø48	M8	60	17

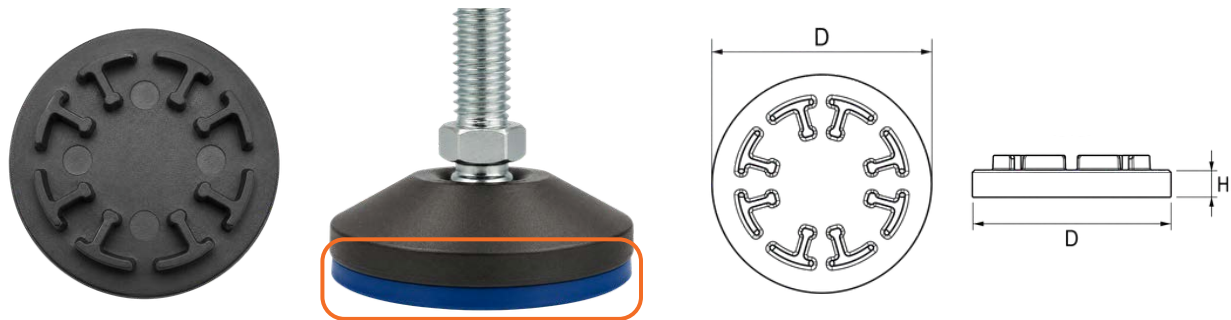
PIEDINO REGOLABILE CON INSERTO METALLICO Ø30/Ø38/Ø48



Materiale: piastra metallica

Cod. art.	Base	Filettatura	H [mm]	h [mm]
STSM_48_M8x70	Ø48	M8	70	17
STSM_48_M10x16	Ø48	M10	16	19
STSM_48_M10x20	Ø48	M10	20	18
STSM_48_M10x30	Ø48	M10	30	18
STSM_48_M10x40	Ø48	M10	40	18
STSM_48_M10x50	Ø48	M10	50	18
STSM_48_M10x60	Ø48	M10	60	18
STSM_48_M10x70	Ø48	M10	70	18

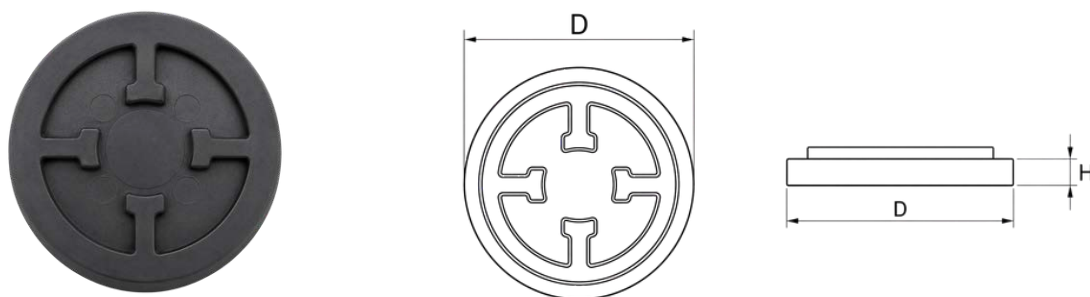
SOTTOBASE IN GOMMA PER PIEDINO REGOLABILE PG-SR Ø50



Materiale: Elastomero

Cod. art.	D [mm]	H [mm]
GMS_50	50	2,6

SOTTOBASE IN GOMMA PER PIEDINO REGOLABILE PG-SRW

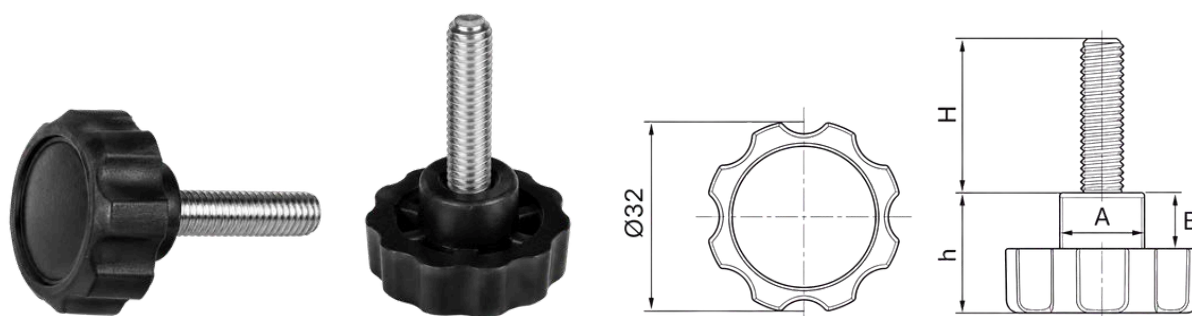


Nota: idoneo per il montaggio nel piedino regolabile snodato SRW-60.

Materiale: elastomero TPE o elastomero TPE-ESD (materiale antistatico)*

Cod. art.	D [mm]	H [mm]
GMP_60	60	3,4
GMP_60_ESD	60	3,4

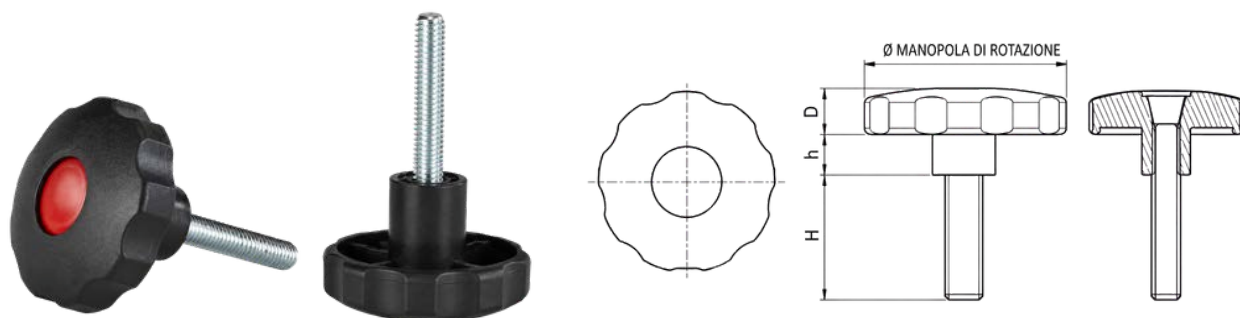
DREHKNOPF MIT GEWINDESTIFT Ø32



Materiale: PA (poliammide)

Cod. art.	Manopola	Filettatura	H [mm]	h [mm]	A [mm]	B [mm]
DKMG_32_M6x15	Ø32	M6	15	18	16,5	8,3
DKMG_32_M6x20	Ø32	M6	20	18	16,5	8,3
DKMG_32_M6x25	Ø32	M6	25	18	16,5	8,3
DKMG_32_M6x30	Ø32	M6	30	18	16,5	8,3
DKMG_32_M6x35	Ø32	M6	35	18	16,5	8,3
DKMG_32_M6x50	Ø32	M6	50	18	16,5	8,3
DKMG_32_M6x60	Ø32	M6	60	18	16,5	8,3
DKMG_32_M8x15	Ø32	M8	15	21	16,5	8,3
DKMG_32_M8x20	Ø32	M8	20	21	16,5	8,3
DKMG_32_M8x25	Ø32	M8	25	21	16,5	8,3
DKMG_32_M8x30	Ø32	M8	30	21	16,5	8,3
DKMG_32_M8x35	Ø32	M8	35	21	16,5	8,3
DKMG_32_M8x40	Ø32	M8	40	21	16,5	8,3
DKMG_32_M8x50	Ø32	M8	50	21	16,5	8,3
DKMG_32_M8x60	Ø32	M8	60	21	16,5	8,3
DKMG_32_M8x70	Ø32	M8	70	21	16,5	8,3

MANOPOLA A STELLA Ø30/Ø50/Ø64

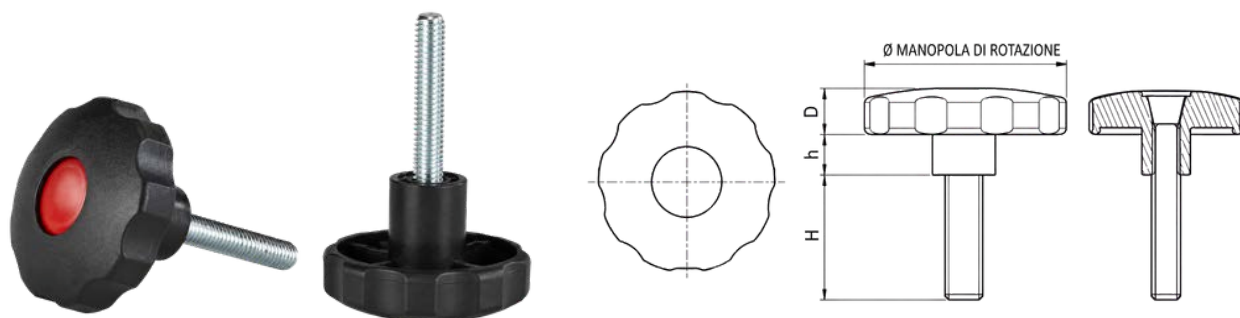


Colori dei cappucci terminali: nero RAL 9005, grigio RAL 7040, verde RAL 6018, rosso RAL 3020, blu RAL 5005

Materiale: polipropilene

Cod. art.	Manopola	Filettatura	H [mm]	h [mm]	D [mm]
SNG_30_M5x14	Ø30	M5	14	10	10
SNG_30_M5x18	Ø30	M5	18	10	10
SNG_30_M5x28	Ø30	M5	28	10	10
SNG_30_M6x23	Ø30	M6	23	10	10
SNG_30_M6x38	Ø30	M6	38	10	10
SNG_30_M8x18	Ø30	M8	18	10	10
SNG_30_M8x23	Ø30	M8	23	10	10
SNG_30_M8x38	Ø30	M8	38	10	10
SNG_50_M8x13	Ø50	M8	13	17	15
SNG_50_M8x18	Ø50	M8	18	17	15
SNG_50_M8x23	Ø50	M8	23	17	15
SNG_50_M8x38	Ø50	M8	38	17	15
SNG_50_M8x48	Ø50	M8	48	17	15
SNG_50_M8x58	Ø50	M8	58	17	15
SNG_50_M10x23	Ø50	M10	23	17	15
SNG_50_M10x33	Ø50	M10	33	17	15
SNG_50_M10x38	Ø50	M10	38	17	15
SNG_50_M10x48	Ø50	M10	48	17	15

MANOPOLA A STELLA Ø30/Ø50/Ø64

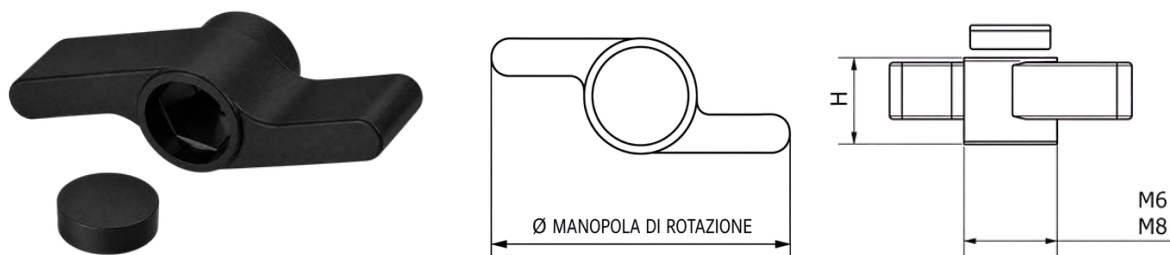


Colori dei cappucci terminali: nero RAL 9005, grigio RAL 7040, verde RAL 6018, rosso RAL 3020, blu RAL 5005

Materiale: polipropilene

Cod. art.	Manopola	Filettatura	H [mm]	h [mm]	D [mm]
SNG_50_M10x58	Ø50	M10	58	17	15
SNG_50_M10x68	Ø50	M10	68	17	15
SNG_64_M8x23	Ø64	M8	23	21	19
SNG_64_M8x33	Ø64	M8	33	21	19
SNG_64_M8x38	Ø64	M8	38	21	19
SNG_64_M8x48	Ø64	M8	48	21	19
SNG_64_M8x58	Ø64	M8	58	21	19
SNG_64_M10x23	Ø64	M10	23	21	19
SNG_64_M10x33	Ø64	M10	33	21	19
SNG_64_M10x38	Ø64	M10	38	21	19
SNG_64_M10x48	Ø64	M10	48	21	19
SNG_64_M10x58	Ø64	M10	58	21	19
SNG_64_M12x23	Ø64	M12	23	21	19
SNG_64_M12x33	Ø64	M12	33	21	19
SNG_64_M12x38	Ø64	M12	38	21	19
SNG_64_M12x48	Ø64	M12	48	21	19
SNG_64_M12x58	Ø64	M12	58	21	19

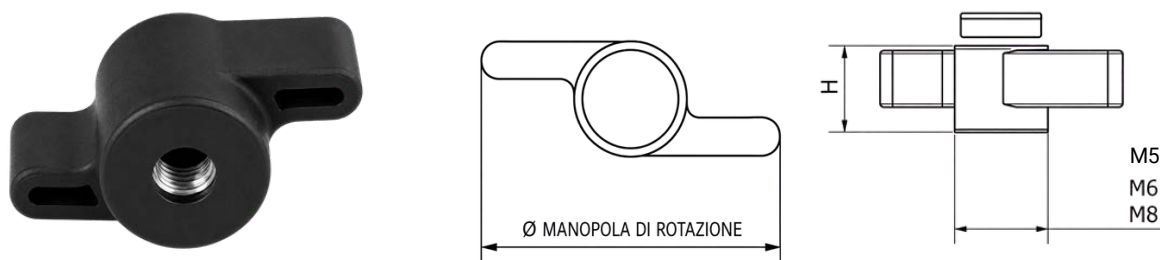
MANOPOLA A FARFALLA PIEGHEVOLE Ø50 / Ø68



Materiale: poliammide

Cod. art.	Manopola	Filettatura	H [mm]
KFF_50_M6	Ø50	M6	18
KFF_50_M8	Ø50	M8	18
KFF_68_M6	Ø68	M6	23,5
KFF_68_M8	Ø68	M8	23,5

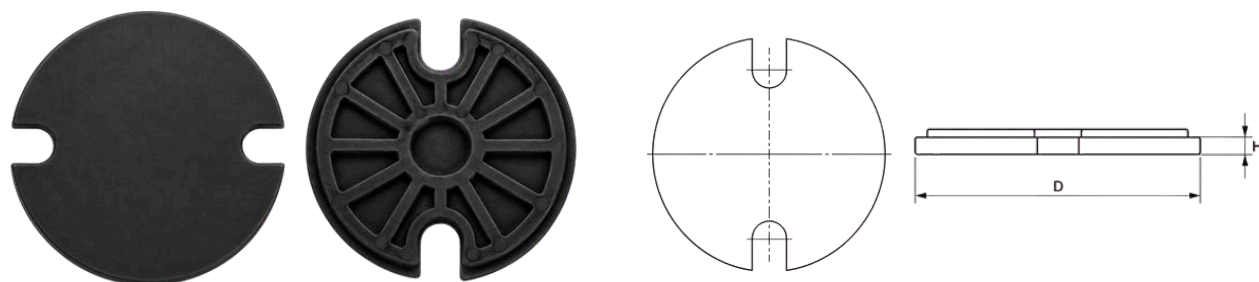
MANOPOLA A FARFALLA PIEGHEVOLE Ø30 / Ø40



Materiale: poliammide

Cod. art.	Manopola	H [mm]	Filettatura
KFK_30_M5	Ø30	18	M5
KFK_30_M6	Ø30	18	M6
KFK_40_M6	Ø40	18	M6
KFK_40_M8	Ø40	18	M8

SOTTOBASE IN GOMMA PER PIEDINO PER MACCHINE PG-SM



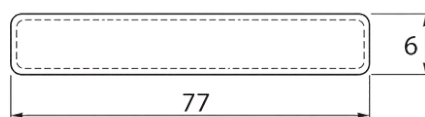
Nota: idoneo per il montaggio nei piedini per macchine della serie SM: Ø 80, Ø 105, Ø 130.

Materiale: elastomero TPE o elastomero TPE-ESD (materiale antistatico).*

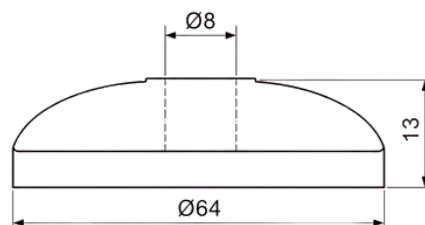
Cod. art.	D [mm]	H [mm]
GUM_80	80	3,4
GUM_80_ESD	80	3,4
GUM_105	105	3,4
GUM_105_ESD	105	3,4
GUM_130	130	3,4
GUM_130_ESD	130	3,4

SOTTOBASE PER PIEDINI METALLICI

1.

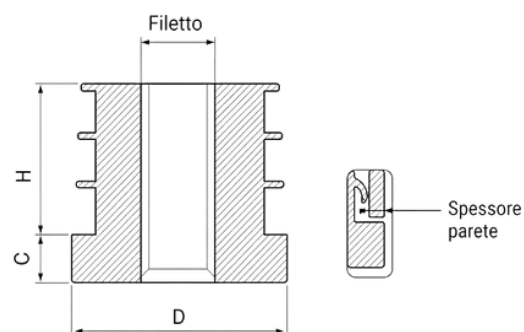


2.



Materiale: polipropilene

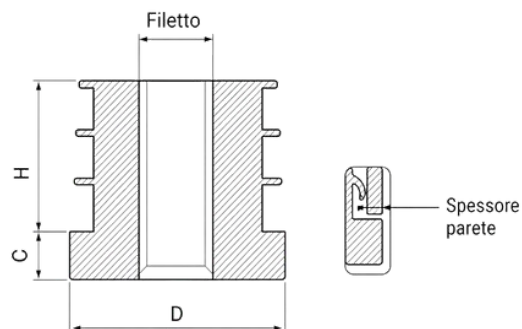
INSERTO FILETTATO TONDO IN POLIAMMIDE



Materiale: poliammide

Cod. art.	Filettatura	D	Spessore parete	H	C
RG_20_M6_1,0-1,25	M6	20 mm	1,0-1,25 mm	20,0 mm	6,2 mm
RG_20_M6_1,5	M6	20 mm	1,5 mm	20,0 mm	6,2 mm
RG_20_M8_1,0-1,25	M8	20 mm	1,0-1,25 mm	20,0 mm	6,2 mm
RG_20_M8_1,5	M8	20 mm	1,5 mm	20,0 mm	6,2 mm
RG_20_M10_1,0-1,25	M10	20 mm	1,0-1,25 mm	20,0 mm	6,2 mm
RG_20_M10_1,5	M10	20 mm	1,5 mm	20,0 mm	6,2 mm
RG_25_M8_1,0-1,25	M8	25 mm	1,0-1,25 mm	20,0 mm	6,2 mm
RG_25_M8_1,5	M8	25 mm	1,5 mm	20,0 mm	6,2 mm
RG_25_M10_1,0-1,25	M10	25 mm	1,0-1,25 mm	20,0 mm	6,2 mm
RG_25_M10_1,5	M10	25 mm	1,5 mm	20,0 mm	6,2 mm
RG_30_M8_1,0-1,25	M8	30 mm	1,0-1,25 mm	20,0 mm	6,2 mm

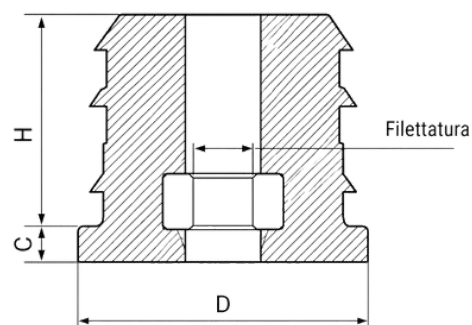
INSERTO FILETTATO TONDO IN POLIAMMIDE



Materiale: poliammide

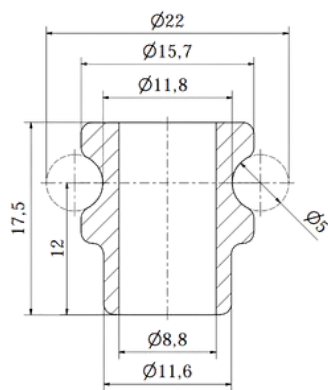
Cod. art.	Filettatura	D	Spessore parete	H	C
RG_30_M8_1,5	M8	30 mm	1,5 mm	20,0 mm	6,2 mm
RG_30_M8_2,0	M8	30 mm	2,0 mm	20,0 mm	6,2 mm
RG_30_M10_1,0-1,25	M10	30 mm	1,0-1,25 mm	20,0 mm	6,2 mm
RG_30_M10_1,5	M10	30 mm	1,5 mm	20,0 mm	6,2 mm
RG_30_M10_2,0	M10	30 mm	2,0 mm	20,0 mm	6,2 mm
RG_32_M8_1,0-1,2	M8	32 mm	1,0-1,2 mm	20,0 mm	6,2 mm
RG_32_M10_1,0-1,2	M10	32 mm	1,0-1,2 mm	20,0 mm	6,2 mm
RG_40_M8_1,0-1,5	M8	40 mm	1,0-1,5 mm	20,0 mm	6,2 mm
RG_40_M8_2,0	M8	40 mm	2,0 mm	20,0 mm	6,2 mm
RG_40_M10_1,0-1,5	M10	40 mm	1,0-1,5 mm	20,0 mm	6,2 mm
RG_40_M10_2,0	M10	40 mm	2,0 mm	20,0 mm	6,2 mm

INSERTO FILETTATO TONDO CON FILETTATURA METALLICA

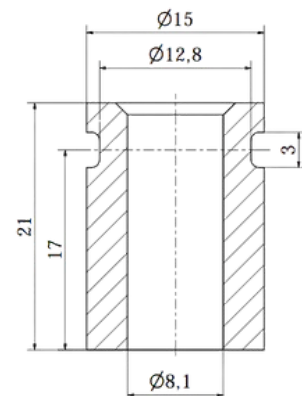


Materiale: poliammide / polietilene

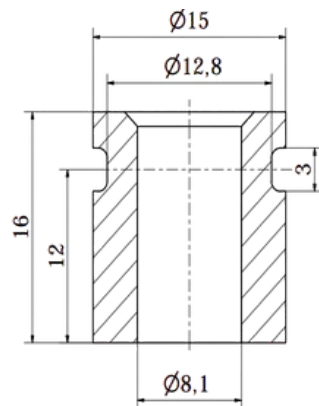
Cod. art.	Filettatura	D	Spessore parete	H	C
RGM_25_M8_1,5-2,0	M8	25 mm	1,5-2,0 mm	25,0 mm	5 mm
RGM_30_M8_1,5	M8	30 mm	1,5 mm	25,5 mm	4 mm
RGM_30_M10_1,5	M10	30 mm	1,5 mm	25,5 mm	4 mm
RGM_32_M8_1,5	M8	32 mm	1,5 mm	25,5 mm	4 mm
RGM_32_M10_1,5	M10	32 mm	1,5 mm	25,5 mm	4 mm
RGM_35_M8_1,5	M8	35 mm	1,5 mm	25,5 mm	4 mm
RGM_35_M10_1,5	M10	35 mm	1,5 mm	25,5 mm	4 mm
RGM_40_M8_1,2-1,5	M8	40 mm	1,2-1,5 mm	25,0 mm	5 mm
RGM_40_M8_2,0_HDPE	M8	40 mm	2,0 mm	25,0 mm	5 mm
RGM_40_M10_1,5	M10	40 mm	1,5 mm	25,0 mm	5 mm
RGM_40_M10_2,0-2,5	M10	40 mm	2,0-2,5 mm	25,0 mm	5 mm
RGM_40_M10_2,0_HDPE	M10	40 mm	2,0 mm	25,0 mm	5 mm

BOCCOLA PER MOLLA DI SOLLEVAMENTO


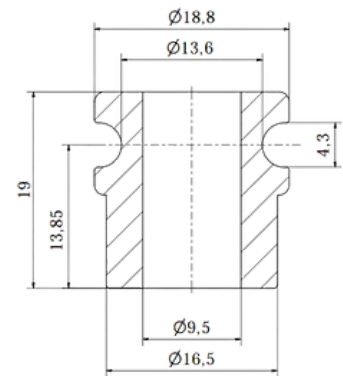
Cod. art.	Materiale
HA_15,7x17,5x8,8/PA66	poliammide PA66



Cod. art.	Materiale
HA_15x16x8,1/PA66	poliammide PA66

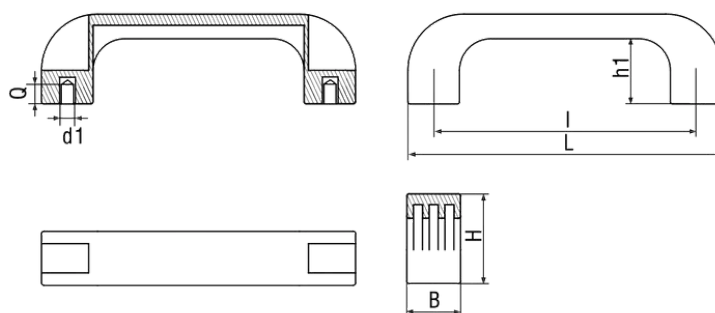


Cod. art.	Materiale
HA_15x21x8,1/PA66	poliammide PA66



Cod. art.	Materiale
HA_18,8x19x9,5/PA66	poliammide PA66

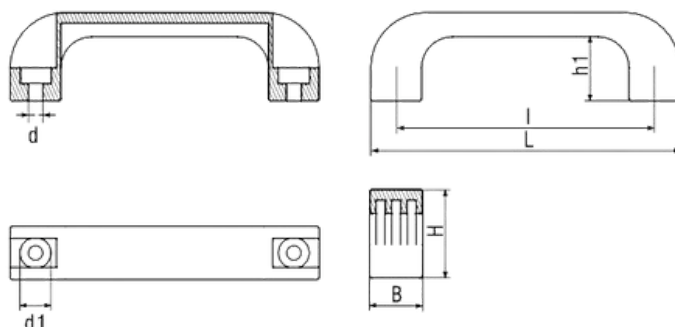
MANIGLIA AD ARCO IN PLASTICA CON BOCCOLE FILETTATE



Materiale: poliammide

Cod. art.	L	l	B	H	h1	Q	d1
BKG_94M5	110mm	94mm	20mm	39mm	29mm	7mm	M5
BKG_94M6	110mm	94mm	21mm	37mm	29mm	7mm	M6
BKG_117M5	140mm	117mm	24mm	40mm	29mm	10mm	M5
BKG_117M6	140mm	117mm	24mm	40mm	29mm	9mm	M6
BKG_117M8	140mm	117mm	24mm	40mm	29mm	9mm	M8
BKG_120M5	140mm	120mm	24mm	40mm	29mm	10mm	M5
BKG_120M6	140mm	120mm	24mm	40mm	29mm	9mm	M6
BKG_120M8	140mm	120mm	24mm	40mm	29mm	9mm	M8
BKG_132M5	151mm	132mm	26mm	43mm	31mm	10mm	M5
BKG_132M6	151mm	132mm	26mm	43mm	31mm	9mm	M6
BKG_132M8	151mm	132mm	26mm	43mm	31mm	9mm	M8
BKG_180M8	200mm	180mm	28mm	51mm	39mm	14mm	M8
BKG_180M10	200mm	180mm	28mm	51mm	39mm	14mm	M10
BKG_235M8	262mm	235mm	32mm	53mm	40mm	14mm	M8
BKG_235M10	262mm	235mm	32mm	53mm	40mm	14mm	M10

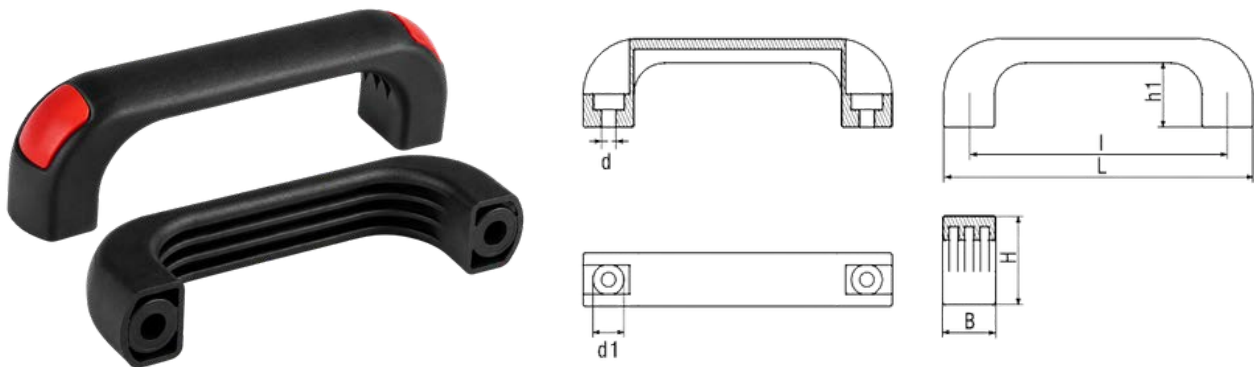
MANIGLIA AD ARCO IN PLASTICA CON FORI PASSANTI



Materiale: poliammide

Cod. art.	L	I	B	H	h1	d	d1
BKD_94d5,5	110 mm	94 mm	21 mm	37 mm	29 mm	5,5 mm	11 mm
BKD_94d6,5	110 mm	94 mm	21 mm	37 mm	29 mm	6,5 mm	17 mm
BKD_117d6,5	140 mm	117 mm	24 mm	40 mm	29 mm	6,5 mm	14 mm
BKD_117d8,5	140 mm	117 mm	24 mm	40 mm	29 mm	8,5 mm	11 mm
BKD_120d6,5	140 mm	120 mm	24 mm	40 mm	29 mm	6,5 mm	14 mm
BKD_120d8,5	140 mm	120 mm	24 mm	40 mm	29 mm	8,5 mm	14 mm
BKD_132d6,5	151 mm	132 mm	26 mm	43 mm	31 mm	6,5 mm	11 mm
BKD_132d8,5	151 mm	132 mm	26 mm	43 mm	31 mm	8,5 mm	14 mm
BKD_180d8,5	200 mm	180 mm	28 mm	51 mm	39 mm	8,5 mm	14,5 mm
BKD_180d10,5	200 mm	180 mm	28 mm	51 mm	39 mm	10,5 mm	17 mm
BKD_235d10,5	262 mm	235 mm	32 mm	53 mm	40 mm	10,5 mm	17 mm

MANIGLIA AD ARCO CON FORI PASSANTI E CAPPUCCI TERMINALI A FILO



Nota: il cappuccio terminale è venduto separatamente.

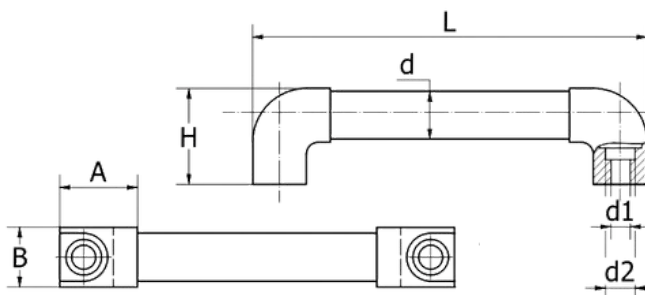
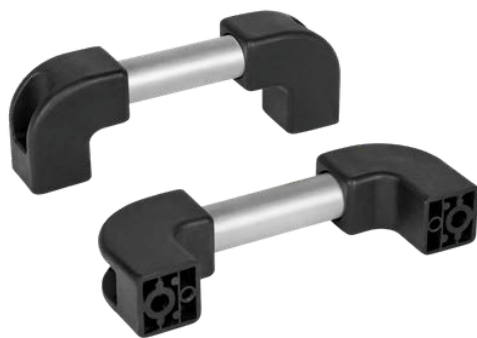
Colori dei cappucci terminali: nero RAL 9005, grigio RAL 7040, verde RAL 6018, rosso RAL 3020, blu RAL 5005.

Disponibile anche nella versione blu RAL 5005.

Materiale: poliammide

Cod. art.	L [mm]	l [mm]	B [mm]	H [mm]	H1 [mm]	d [mm]	d1 [mm]
BGDB_120_d6,5	140	120	24	40	29	6,5	14
BGDB_120_d8,5	140	120	24	40	29	8,5	14

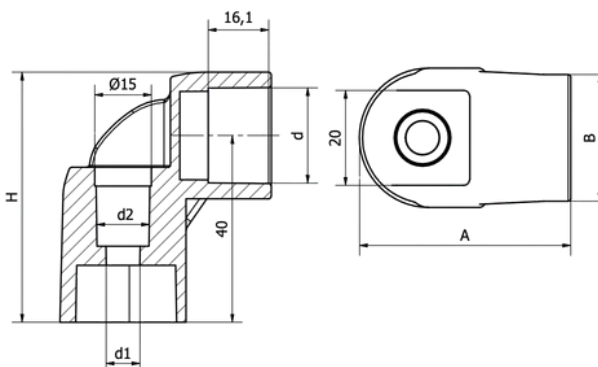
MANIGLIA AD ARCO CON IMPUGNATURA TUBOLARE



Materiale: impugnatura – tubo in alluminio anodizzato e satinato;
cappucci terminali – poliammide rinforzata con fibra di vetro

Cod. art.	L	A	B	H	d	d1	d2
BR_20x(200-700)	200–700 mm	50 mm	30 mm	57 mm	20 mm	8,5 mm	14,5 mm
BR_30x(150-700)	150–700 mm	60 mm	40 mm	77 mm	30 mm	10,5 mm	16 mm

TERMINALE PER MANIGLIE TUBOLARI – TIPO 2



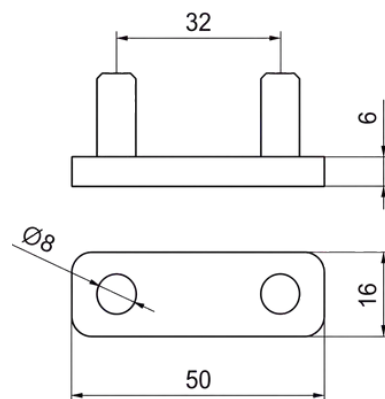
Materiale: poliammide

Cod. art.	d	d1	d2	A	B	H
ER2_20	20 mm	8,5 mm	14,3 mm	48 mm	30 mm	54 mm

PATTINO RETTANGOLARE CON 2 PERNI



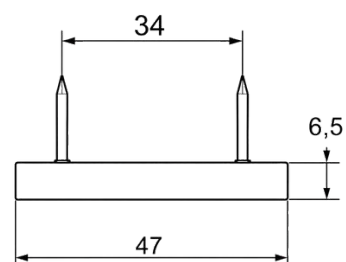
Materiale: polipropilene



PATTINO RETTANGOLARE CON CHIODO



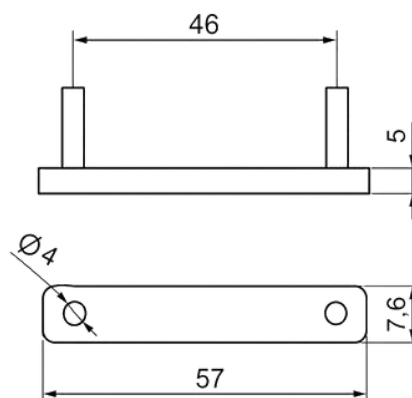
Materiale: polipropilene



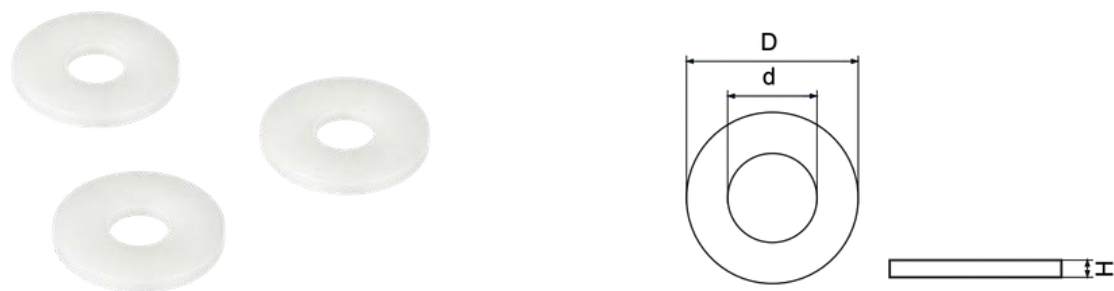
PATTINO RETTANGOLARE CON 2 PERNI A INNESTO



Materiale: polipropilene



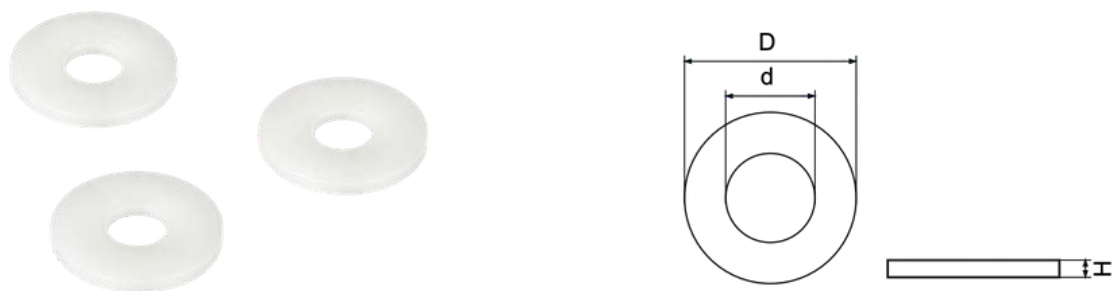
RONDELLA PIANA



Materiale: poliammide

Cod. art.	D	H	d	Filettatura
UR_6x2,5x0,5	6,0 mm	0,5 mm	2,5 mm	M2,3
UR_6x2,7x0,5	6,0 mm	0,5 mm	2,7 mm	M2,5
UR_6x3,2x0,5	6,0 mm	0,5 mm	3,2 mm	M3
UR_6x2,5x1,0	6,0 mm	1,0 mm	2,5 mm	M2,3
UR_6x2,7x1,0	6,0 mm	1,0 mm	2,7 mm	M2,5
UR_6x3,2x1,0	6,0 mm	1,0 mm	3,2 mm	M3
UR_6x2,5x2,0	6,0 mm	2,0 mm	2,5 mm	M2,3
UR_6x2,7x2,0	6,0 mm	2,0 mm	2,7 mm	M2,5
UR_6x3,2x2,0	6,0 mm	2,0 mm	3,2 mm	M3
UR_8x2,7x0,5	8,0 mm	0,5 mm	2,7 mm	M2,5
UR_8x3,2x0,5	8,0 mm	0,5 mm	3,2 mm	M3
UR_8x4,3x0,5	8,0 mm	0,5 mm	4,3 mm	M4
UR_8x5,3x0,5	8,0 mm	0,5 mm	5,3 mm	M5
UR_8x2,7x1,0	8,0 mm	1,0 mm	2,7 mm	M2,5
UR_8x3,2x1,0	8,0 mm	1,0 mm	3,2 mm	M3
UR_8x4,3x1,0	8,0 mm	1,0 mm	4,3 mm	M4
UR_8x5,3x1,0	8,0 mm	1,0 mm	5,3 mm	M5
UR_8x2,7x1,5	8,0 mm	1,5 mm	2,7 mm	M2,5
UR_8x3,2x1,5	8,0 mm	1,5 mm	3,2 mm	M3

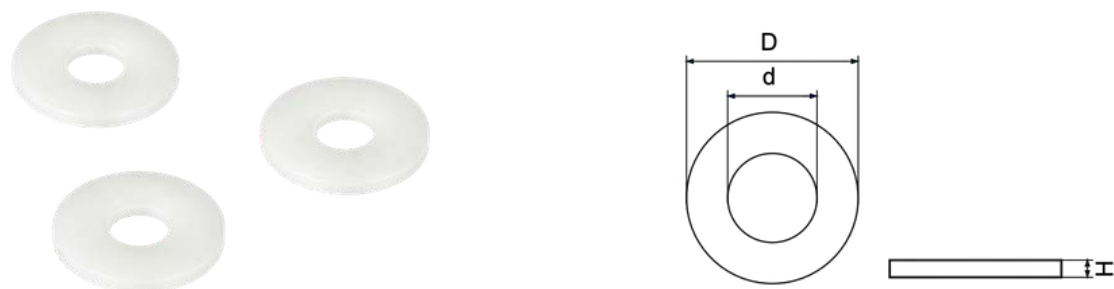
RONDELLA PIANA



Materiale: poliammide

Cod. art.	D	H	d	Filettatura
UR_8x4,3x1,5	8,0 mm	1,5 mm	4,3 mm	M4
UR_8x5,3x1,5	8,0 mm	1,5 mm	5,3 mm	M5
UR_10x5,3x1,0	10,0 mm	1,0 mm	5,3 mm	M5
UR_12x4,3x1,0	12,0 mm	1,0 mm	4,3 mm	M4
UR_12x5,3x1,0	12,0 mm	1,0 mm	5,3 mm	M5
UR_12x6,3x1,0	12,0 mm	1,0 mm	6,3 mm	M6
UR_12x4,3x1,5	12,0 mm	1,5 mm	4,3 mm	M4
UR_12x5,3x1,5	12,0 mm	1,5 mm	5,3 mm	M5
UR_12x6,3x1,5	12,0 mm	1,5 mm	6,3 mm	M6
UR_12x8,4x1,5	12,0 mm	1,5 mm	8,4 mm	M8
UR_12x4,3x2,0	12,0 mm	2,0 mm	4,3 mm	M4
UR_12x5,3x2,0	12,0 mm	2,0 mm	5,3 mm	M5
UR_12x6,3x2,0	12,0 mm	2,0 mm	6,3 mm	M6
UR_15x5,3x1,6	15,0 mm	1,6 mm	5,3 mm	M5
UR_15x6,3x1,6	15,0 mm	1,6 mm	6,3 mm	M6
UR_15x8,4x1,0	15,0 mm	1,0 mm	8,4 mm	M8
UR_15x8,4x1,6	15,0 mm	1,6 mm	8,4 mm	M8
UR_15x5,3x1,7	15,0 mm	1,7 mm	5,3 mm	M5
UR_15x6,3x1,7	15,0 mm	1,7 mm	6,3 mm	M6

RONDELLA PIANA

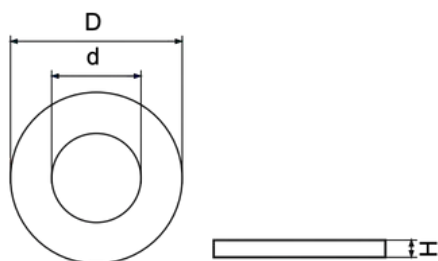


Materiale: poliammide

Cod. art.	D	H	d	Filettatura
UR_15x8,4x1,7	15,0 mm	1,7 mm	8,4 mm	M8
UR_17x8,4x1,5	17,0 mm	1,5 mm	8,4 mm	M8
UR_17x8,4x1,6	17,0 mm	1,6 mm	8,4 mm	M8
UR_17x8,4x1,7	17,0 mm	1,7 mm	8,4 mm	M8
UR_17x8,4x2,0	17,0 mm	2,0 mm	8,4 mm	M8
UR_17x8,4x5,0	17,0 mm	5,0 mm	8,4 mm	M8
UR_19x8,4x1,5	19,0 mm	1,5 mm	8,4 mm	M8
UR_19x8,4x2,0	19,0 mm	2,0 mm	8,4 mm	M8
UR_22x8,4x2,0	22,0 mm	2,0 mm	8,4 mm	M8
UR_22x10,5x2,0	22,0 mm	2,0 mm	10,5 mm	M10
UR_22x13,0x2,0	22,0 mm	2,0 mm	13,0 mm	M12
UR_22x8,4x2,5	22,0 mm	2,5 mm	8,4 mm	M8
UR_22x10,5x2,5	22,0 mm	2,5 mm	10,5 mm	M10
UR_22x13,0x2,5	22,0 mm	2,5 mm	13,0 mm	M12
UR_22x8,4x3,0	22,0 mm	3,0 mm	8,4 mm	M8
UR_22x10,5x3,0	22,0 mm	3,0 mm	10,5 mm	M10
UR_22x13,0x3,0	22,0 mm	3,0 mm	13,0 mm	M12
UR_25x8,4x1,5	25,0 mm	1,5 mm	8,4 mm	M8
UR_25x8,4x2,0	25,0 mm	2,0 mm	8,4 mm	M8



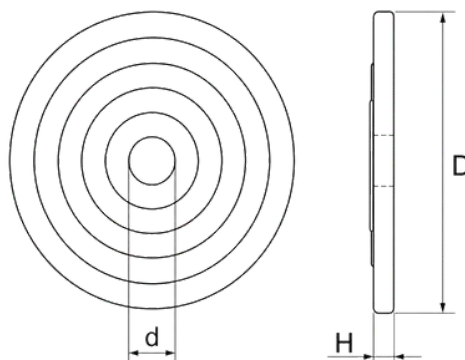
RONDELLA PIANA



Materiale: poliammide

Cod. art.	D	H	d	Filettatura
UR_25x10,5x2,0	25,0 mm	2,0 mm	10,5 mm	M10
UR_25x13,0x2,0	25,0 mm	2,0 mm	13,0 mm	M12
UR_25x8,4x2,5	25,0 mm	2,5 mm	8,4 mm	M8
UR_25x10,5x2,5	25,0 mm	2,5 mm	10,5 mm	M10
UR_25x13,0x2,5	25,0 mm	2,5 mm	13,0 mm	M12

RONDELLA PER MOBILI

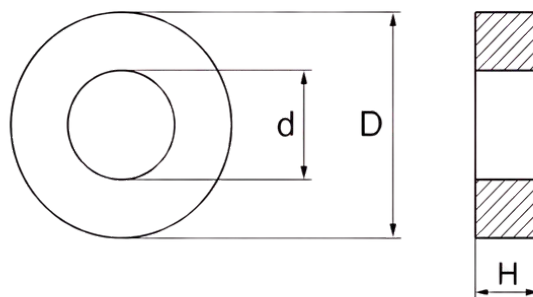


Materiale: polietilene

Cod. art.	D [mm]	H [mm]	d [mm]
MLSC_30	30	2,5	8,5
MLSC_51_85	51	3	8,5
MLSC_51_105	51	3	10,5
MLSC_60	60	3	8,5
MLSC_50	50	10	7,5



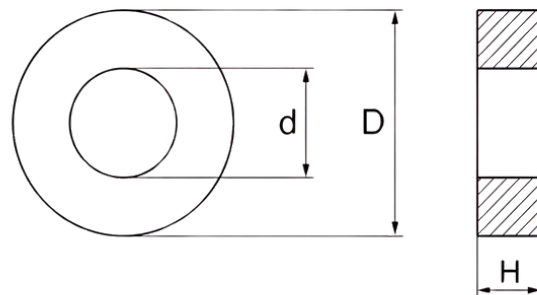
RONDELLA DISTANZIALE



Materiale: polietilene

Cod. art.	D [mm]	H [mm]	Filettatura	Cod. art.	D [mm]	H [mm]	Filettatura
DSCH_06_25_M3	6	2,5	M3	DSCH_08_175_M3	8	17,5	M3
DSCH_06_30_M3	6	3	M3	DSCH_08_200_M3	8	20	M3
DSCH_06_35_M3	6	3,5	M3	DSCH_08_225_M3	8	22,5	M3
DSCH_06_50_M3	6	5	M3	DSCH_08_250_M3	8	25	M3
DSCH_06_75_M3	6	7,5	M3	DSCH_08_300_M3	8	30	M3
DSCH_06_100_M3	6	10	M3	DSCH_08_25_M4	8	2,5	M4
DSCH_06_125_M3	6	12,5	M3	DSCH_08_30_M4	8	3	M4
DSCH_06_150_M3	6	15	M3	DSCH_08_50_M4	8	5	M4
DSCH_06_175_M3	6	17,5	M3	DSCH_08_75_M4	8	7,5	M4
DSCH_06_200_M3	6	20	M3	DSCH_08_100_M4	8	10	M4
DSCH_06_225_M3	6	22,5	M3	DSCH_08_125_M4	8	12,5	M4
DSCH_06_250_M3	6	25	M3	DSCH_08_150_M4	8	15	M4
DSCH_06_300_M3	6	30	M3	DSCH_08_175_M4	8	17,5	M4
DSCH_08_25_M3	8	2,5	M3	DSCH_08_200_M4	8	20	M4
DSCH_08_30_M3	8	3	M3	DSCH_08_225_M4	8	22,5	M4
DSCH_08_50_M3	8	5	M3	DSCH_08_250_M4	8	25	M4
DSCH_08_75_M3	8	7,5	M3	DSCH_08_300_M4	8	30	M4
DSCH_08_100_M3	8	10	M3	DSCH_08_25_M5	8	2,5	M5
DSCH_08_125_M3	8	12,5	M3	DSCH_08_30_M5	8	3	M5
DSCH_08_150_M3	8	15	M3	DSCH_08_50_M5	8	5	M5

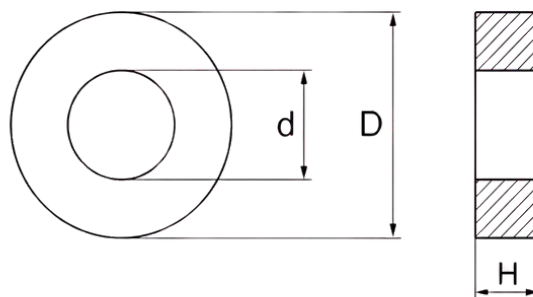
RONDELLA DISTANZIALE



Materiale: polietilene

Cod. art.	D [mm]	H [mm]	Filettatura	Cod. art.	D [mm]	H [mm]	Filettatura
DSCH_08_75_M5	8	7,5	M5	DSCH_12_25_M5	12	2,5	M5
DSCH_08_100_M5	8	10	M5	DSCH_12_30_M5	12	3	M5
DSCH_08_125_M5	8	12,5	M5	DSCH_12_50_M5	12	5	M5
DSCH_08_150_M5	8	15	M5	DSCH_12_75_M5	12	7,5	M5
DSCH_08_200_M5	8	20	M5	DSCH_12_100_M5	12	10	M5
DSCH_08_225_M5	8	22,5	M5	DSCH_12_125_M5	12	12,5	M5
DSCH_08_250_M5	8	25	M5	DSCH_12_150_M5	12	15	M5
DSCH_08_300_M5	8	30	M5	DSCH_12_175_M5	12	17,5	M5
DSCH_10_25_M5	10	2,5	M5	DSCH_12_200_M5	12	20	M5
DSCH_10_30_M5	10	3	M5	DSCH_12_225_M5	12	22,5	M5
DSCH_10_50_M5	10	5	M5	DSCH_12_250_M5	12	25	M5
DSCH_10_75_M5	10	7,5	M5	DSCH_12_300_M5	12	30	M5
DSCH_10_100_M5	10	10	M5	DSCH_15_25_M5	15	2,5	M5
DSCH_10_125_M5	10	12,5	M5	DSCH_15_30_M5	15	3	M5
DSCH_10_150_M5	10	15	M5	DSCH_15_50_M5	15	5	M5
DSCH_10_175_M5	10	17,5	M5	DSCH_15_75_M5	15	7,5	M5
DSCH_10_200_M5	10	20	M5	DSCH_15_100_M5	15	10	M5
DSCH_10_225_M5	10	22,5	M5	DSCH_15_125_M5	15	12,5	M5
DSCH_10_250_M5	10	25	M5	DSCH_15_150_M5	15	15	M5
DSCH_10_300_M5	10	30	M5	DSCH_15_160_M5	15	16	M5

RONDELLA DISTANZIALE

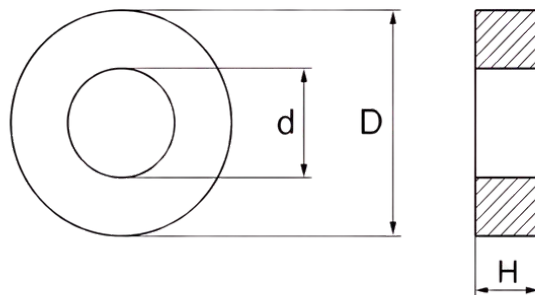
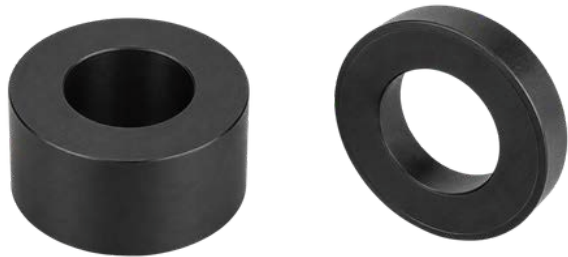


Materiale: polietilene

Cod. art.	D [mm]	H [mm]	Filettatura
DSCH_15_175_M5	15	17,5	M5
DSCH_15_200_M5	15	20	M5
DSCH_15_225_M5	15	22,5	M5
DSCH_15_250_M5	15	25	M5
DSCH_15_300_M5	15	30	M5
DSCH_20_25_M5	20	2,5	M5
DSCH_20_30_M5	20	3	M5
DSCH_20_50_M5	20	5	M5
DSCH_20_75_M5	20	7,5	M5
DSCH_20_100_M5	20	10	M5
DSCH_20_125_M5	20	12,5	M5
DSCH_20_150_M5	20	15	M5
DSCH_20_175_M5	20	17,5	M5
DSCH_20_200_M5	20	20	M5
DSCH_20_225_M5	20	22,5	M5
DSCH_20_250_M5	20	25	M5
DSCH_20_300_M5	20	30	M5
DSCH_10_25_M6	10	2,5	M6
DSCH_10_30_M6	10	3	M6
DSCH_10_50_M6	10	5	M6

Cod. art.	D [mm]	H [mm]	Filettatura
DSCH_10_75_M6	10	7,5	M6
DSCH_10_100_M6	10	10	M6
DSCH_10_125_M6	10	12,5	M6
DSCH_10_150_M6	10	15	M6
DSCH_10_175_M6	10	17,5	M6
DSCH_10_200_M6	10	20	M6
DSCH_10_225_M6	10	22,5	M6
DSCH_10_250_M6	10	25	M6
DSCH_10_300_M6	10	30	M6
DSCH_12_25_M6	12	2,5	M6
DSCH_12_30_M6	12	3	M6
DSCH_12_50_M6	12	5	M6
DSCH_12_75_M6	12	7,5	M6
DSCH_12_100_M6	12	10	M6
DSCH_12_125_M6	12	12,5	M6
DSCH_12_150_M6	12	15	M6
DSCH_12_175_M6	12	17,5	M6
DSCH_12_200_M6	12	20	M6
DSCH_12_225_M6	12	22,5	M6
DSCH_12_250_M6	12	25	M6

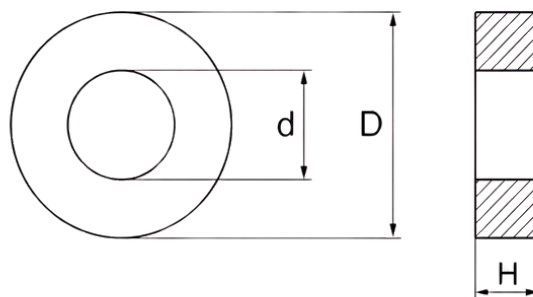
RONDELLA DISTANZIALE



Materiale: polietilene

Cod. art.	D [mm]	H [mm]	Filettatura	Cod. art.	D [mm]	H [mm]	Filettatura
DSCH_12_300_M6	12	30	M6	DSCH_20_125_M6	20	12,5	M6
DSCH_15_25_M6	15	2,5	M6	DSCH_20_150_M6	20	15	M6
DSCH_15_30_M6	15	3	M6	DSCH_20_175_M6	20	17,5	M6
DSCH_15_40_M6	15	4	M6	DSCH_20_200_M6	20	20	M6
DSCH_15_50_M6	15	5	M6	DSCH_20_225_M6	20	22,5	M6
DSCH_15_60_M6	15	6	M6	DSCH_20_250_M6	20	25	M6
DSCH_15_75_M6	15	7,5	M6	DSCH_20_300_M6	20	30	M6
DSCH_15_100_M6	15	10	M6	DSCH_12_25_M8	12	2,5	M8
DSCH_15_125_M6	15	12,5	M6	DSCH_12_30_M8	12	3	M8
DSCH_15_150_M6	15	15	M6	DSCH_12_40_M8	12	4	M8
DSCH_15_175_M6	15	17,5	M6	DSCH_12_50_M8	12	5	M8
DSCH_15_200_M6	15	20	M6	DSCH_12_75_M8	12	7,5	M8
DSCH_15_225_M6	15	22,5	M6	DSCH_12_100_M8	12	10	M8
DSCH_15_250_M6	15	25	M6	DSCH_12_125_M8	12	12,5	M8
DSCH_15_300_M6	15	30	M6	DSCH_12_150_M8	12	15	M8
DSCH_20_25_M6	20	2,5	M6	DSCH_12_175_M8	12	17,5	M8
DSCH_20_30_M6	20	3	M6	DSCH_12_200_M8	12	20	M8
DSCH_20_50_M6	20	5	M6	DSCH_12_225_M8	12	22,5	M8
DSCH_20_75_M6	20	7,5	M6	DSCH_12_250_M8	12	25	M8
DSCH_20_100_M6	20	10	M6	DSCH_12_300_M8	12	30	M8

RONDELLA DISTANZIALE

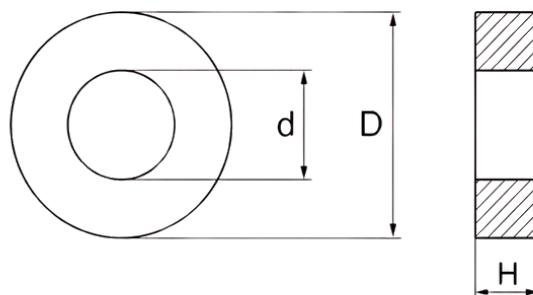


Materiale: polietilene

Cod. art.	D [mm]	H [mm]	Filettatura	Cod. art.	D [mm]	H [mm]	Filettatura
DSCH_15_25_M8	15	2,5	M8	DSCH_20_200_M8	20	20	M8
DSCH_15_30_M8	15	3	M8	DSCH_20_225_M8	20	22,5	M8
DSCH_15_50_M8	15	5	M8	DSCH_20_250_M8	20	25	M8
DSCH_15_75_M8	15	7,5	M8	DSCH_20_300_M8	20	30	M8
DSCH_15_100_M8	15	10	M8	DSCH_25_25_M8	25	2,5	M8
DSCH_15_125_M8	15	12,5	M8	DSCH_25_30_M8	25	3	M8
DSCH_15_150_M8	15	15	M8	DSCH_25_50_M8	25	5	M8
DSCH_15_175_M8	15	17,5	M8	DSCH_25_75_M8	25	7,5	M8
DSCH_15_200_M8	15	20	M8	DSCH_25_100_M8	25	10	M8
DSCH_15_225_M8	15	22,5	M8	DSCH_25_125_M8	25	12,5	M8
DSCH_15_250_M8	15	25	M8	DSCH_25_150_M8	25	15	M8
DSCH_15_300_M8	15	30	M8	DSCH_25_175_M8	25	17,5	M8
DSCH_20_25_M8	20	2,5	M8	DSCH_25_200_M8	25	20	M8
DSCH_20_30_M8	20	3	M8	DSCH_25_225_M8	25	22,5	M8
DSCH_20_50_M8	20	5	M8	DSCH_25_250_M8	25	25	M8
DSCH_20_75_M8	20	7,5	M8	DSCH_25_280_M8	25	28	M8
DSCH_20_100_M8	20	10	M8	DSCH_25_300_M8	25	30	M8
DSCH_20_125_M8	20	12,5	M8	DSCH_15_25_M10	15	2,5	M10
DSCH_20_150_M8	20	15	M8	DSCH_15_30_M10	15	3	M10
DSCH_20_175_M8	20	17,5	M8	DSCH_15_50_M10	15	5	M10



RONDELLA DISTANZIALE

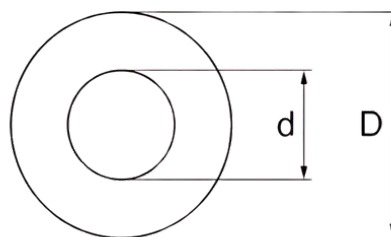


Materiale: polietilene

Cod. art.	D [mm]	H [mm]	Filettatura	Cod. art.	D [mm]	H [mm]	Filettatura
DSCH_15_75_M10	15	7,5	M10	DSCH_20_300_M10	20	30	M10
DSCH_15_100_M10	15	10	M10	DSCH_25_25_M10	25	2,5	M10
DSCH_15_125_M10	15	12,5	M10	DSCH_25_30_M10	25	3	M10
DSCH_15_150_M10	15	15	M10	DSCH_25_50_M10	25	5	M10
DSCH_15_175_M10	15	17,5	M10	DSCH_25_75_M10	25	7,5	M10
DSCH_15_200_M10	15	20	M10	DSCH_25_100_M10	25	10	M10
DSCH_15_225_M10	15	22,5	M10	DSCH_25_125_M10	25	12,5	M10
DSCH_15_250_M10	15	25	M10	DSCH_25_150_M10	25	15	M10
DSCH_15_300_M10	15	30	M10	DSCH_25_175_M10	25	17,5	M10
DSCH_20_25_M10	20	2,5	M10	DSCH_25_200_M10	25	20	M10
DSCH_20_30_M10	20	3	M10	DSCH_25_225_M10	25	22,5	M10
DSCH_20_50_M10	20	5	M10	DSCH_25_250_M10	25	25	M10
DSCH_20_75_M10	20	7,5	M10	DSCH_25_300_M10	25	30	M10
DSCH_20_100_M10	20	10	M10	DSCH_20_25_M12	20	2,5	M12
DSCH_20_125_M10	20	12,5	M10	DSCH_20_30_M12	20	3	M12
DSCH_20_150_M10	20	15	M10	DSCH_20_50_M12	20	5	M12
DSCH_20_175_M10	20	17,5	M10	DSCH_20_75_M12	20	7,5	M12
DSCH_20_200_M10	20	20	M10	DSCH_20_100_M12	20	10	M12
DSCH_20_225_M10	20	22,5	M10	DSCH_20_125_M12	20	12,5	M12
DSCH_20_250_M10	20	25	M10	DSCH_20_150_M12	20	15	M12



RONDELLA DISTANZIALE

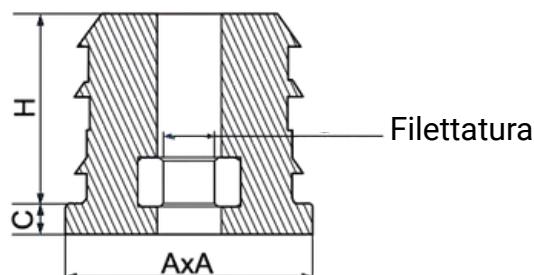


Materiale: polietilene

Cod. art.	D [mm]	H [mm]	Filettatura
DSCH_20_175_M12	20	17,5	M12
DSCH_20_200_M12	20	20	M12
DSCH_20_225_M12	20	22,5	M12
DSCH_20_250_M12	20	25	M12
DSCH_20_300_M12	20	30	M12
DSCH_25_25_M12	25	2,5	M12
DSCH_25_30_M12	25	3	M12
DSCH_25_50_M12	25	5	M12
DSCH_25_75_M12	25	7,5	M12
DSCH_25_100_M12	25	10	M12
DSCH_25_125_M12	25	12,5	M12
DSCH_25_150_M12	25	15	M12
DSCH_25_175_M12	25	17,5	M12
DSCH_25_200_M12	25	20	M12
DSCH_25_225_M12	25	22,5	M12
DSCH_25_250_M12	25	25	M12
DSCH_25_300_M12	25	30	M12



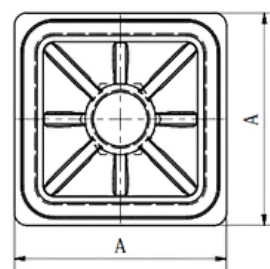
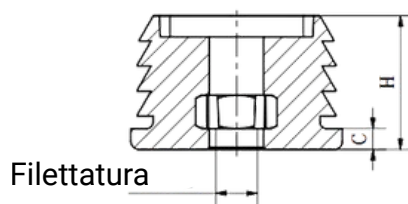
INSERTO FILETTATO QUADRATO CON FILETTATURA METALLICA



Materiale: poliammide

Cod. art.	Filettatura	AxA	Spessore parete	H	C
QSM_30x30_M8	M8	30x30 mm	1,2-2,0 mm	30,0 mm	5,0 mm
QSM_30x30_M10	M10	30x30 mm	1,2-2,0 mm	30,0 mm	5,0 mm
QSM_40x40_M8	M8	40x40 mm	1,5-2,0 mm	30,0 mm	5,0 mm
QSM_40x40_M10	M10	40x40 mm	1,5-2,0 mm	30,0 mm	5,0 mm

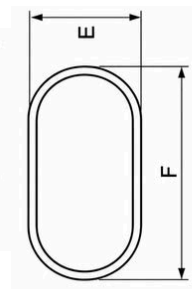
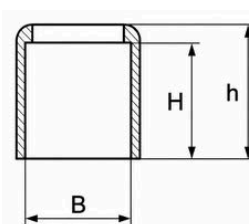
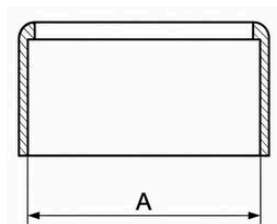
TAPPO FILETTATO PER TUBO QUADRO CON FILETTATURA METALLICA



Materiale: polietilene

Cod. art.	Filettatura	AxA	Spessore parete	H	C
GQM_50x50_M10	M10	50x50 mm	2,0 mm	26,5 mm	5 mm

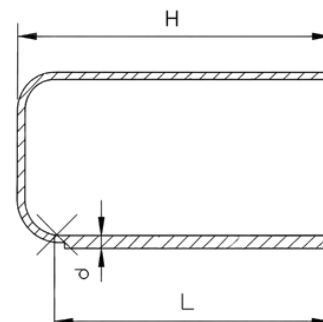
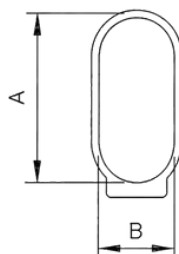
BOCCOLA DI RIDUZIONE PER TUBO OVALE PER SEDIE SCOLASTICHE



Materiale: polietilene

Cod. art.	AxB	ExF	H	h
ORR_20x38	38,0x20,0 mm	15,0x30,0 mm	19,8 mm	15,8 mm
ORR_20x40	40,0x20,0 mm	15,0x35,0 mm	19,8 mm	15,8 mm

PUNTALI SCORREVOLI PER TUBI OVALI

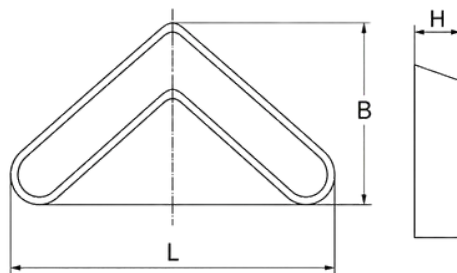


Materiale: polietilene

Cod. art.	A	B	H	L	d
GFO_20x38	38 mm	20 mm	60 mm	52 mm	2,7 mm
GFO_20x40	40 mm	20 mm	60 mm	52 mm	2,7 mm
GFO_30x50	50 mm	30 mm	70 mm	60 mm	2,7-5 mm
GFO_30x60	60 mm	30 mm	70 mm	60 mm	2,7-5 mm



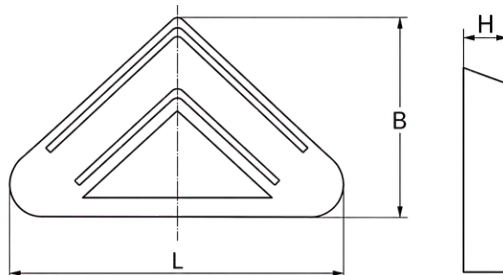
COPERTURA PER STAFFA A MENSOLA



Materiale: polietilene

Cod. art.	Spessore angolare	L	B	H
RWA_30x30	1,0-2,5 mm	37,4 mm	27,5 mm	10,0 mm
RWA_36x36	1,5-2,5 mm	58,5 mm	34,6 mm	11,3 mm
RWA_40x40	1,5-3,0 mm	62,9 mm	36,2 mm	12,0 mm

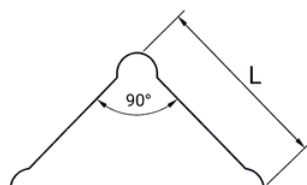
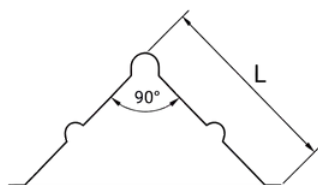
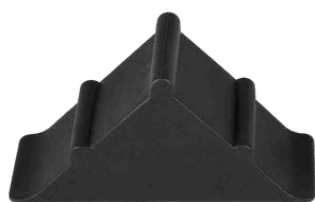
COPERTURA ANGOLARE UNIVERSALE



Materiale: polietilene

Cod. art.	Spessore angolare	B	L	H
UWA_35x35	1,0-1,5 mm	35 mm	57 mm	12 mm

PROTEZIONE ANGOLARE RINFORZATA


TYP A
TYP B

Nota:

A – con rinforzo laterale centrale

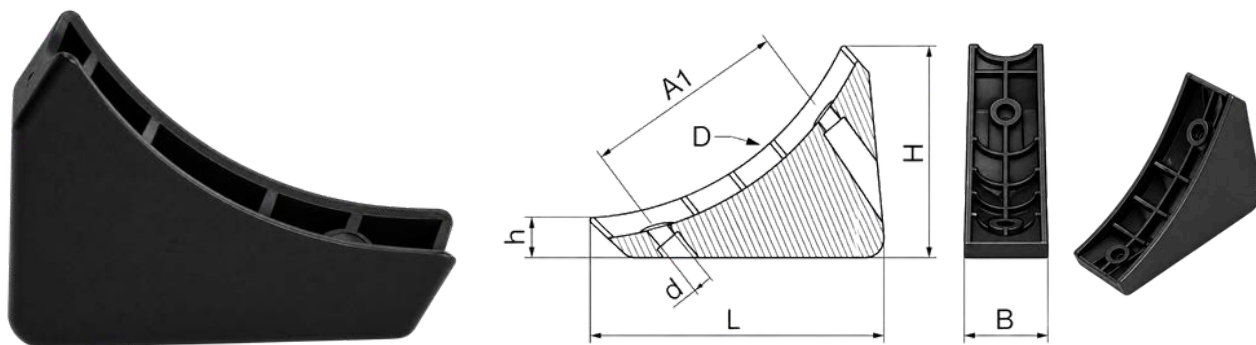
B – senza rinforzo laterale centrale

Materiale: polipropilene

Cod. art.	B	L
VES_2-3_A	2-3 mm	50 mm
VES_3_B	3 mm	50 mm
VES_3-4_30_A	3-4 mm	30 mm
VES_3-4_50_A	3-4 mm	50 mm
VES_4_B	4 mm	47 mm
VES_4-5_A	4-5 mm	50 mm
VES_5_B	5 mm	47 mm
VES_5-6_A	5-6 mm	50 mm
VES_6_B	6 mm	47 mm
VES_7-8_A	7-8 mm	50 mm
VES_8_B	8 mm	47 mm
VES_9-10_A	9-10 mm	50 mm
VES_10_B	10 mm	50 mm

Cod. art.	B	L
VES_11-12_A	11-12 mm	50 mm
VES_12_B	12 mm	50 mm
VES_15-16_A	15-16 mm	50 mm
VES_18_A	18 mm	50 mm
VES_19-20_A	19-20 mm	50 mm
VES_21-22_A	21-22 mm	50 mm
VES_25_A	25 mm	50 mm
VES_25-26_A	25-26 mm	50 mm
VES_28,5-30_A	28,5-30 mm	50 mm
VES_32-33_A	32-33 mm	50 mm
VES_39-40_A	39-40 mm	50 mm
VES_40_B	40 mm	60 mm
VES_49-50_A	49-50 mm	50 mm

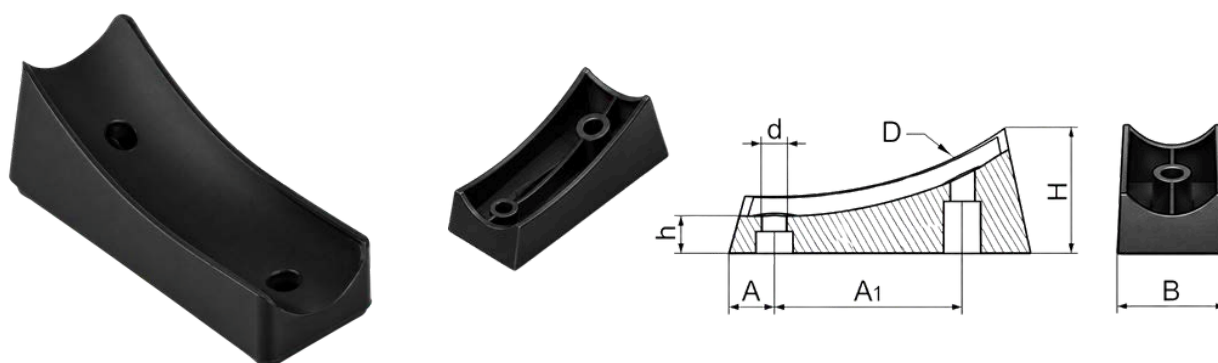
BASE PER TUBI OVALI CURVI



Materiale: poliammide

Cod. art.	D	L	B	H	h	d	A1
SOF_20x38	20x38 mm	96 mm	23 mm	70 mm	17,8 mm	70 mm	70 mm

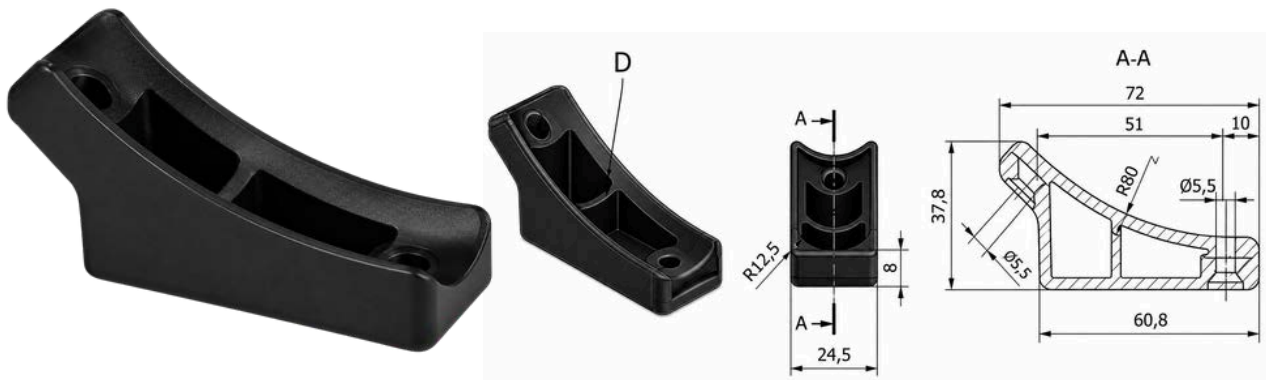
BASE PER TUBI TONDI CURVI



Materiale: polietilene

Cod. art.	D [mm]	L [mm]	B [mm]	H [mm]	h [mm]	d [mm]	A [mm]	A1 [mm]
SGR_22_H30	Ø22	71	23	30,5	6,5	6	9,5	42,3
SGR_22_H25	Ø22	71	27	25,8	6,5	6	9,5	42,3
SGR_25	Ø25	72,5	30	30,2	8,3	6	9,5	42,3
SGR_32	Ø32	75	32,5	30	8,3	6	12	28
SGR_38	Ø38	75	32	30	8,3	6	12	28

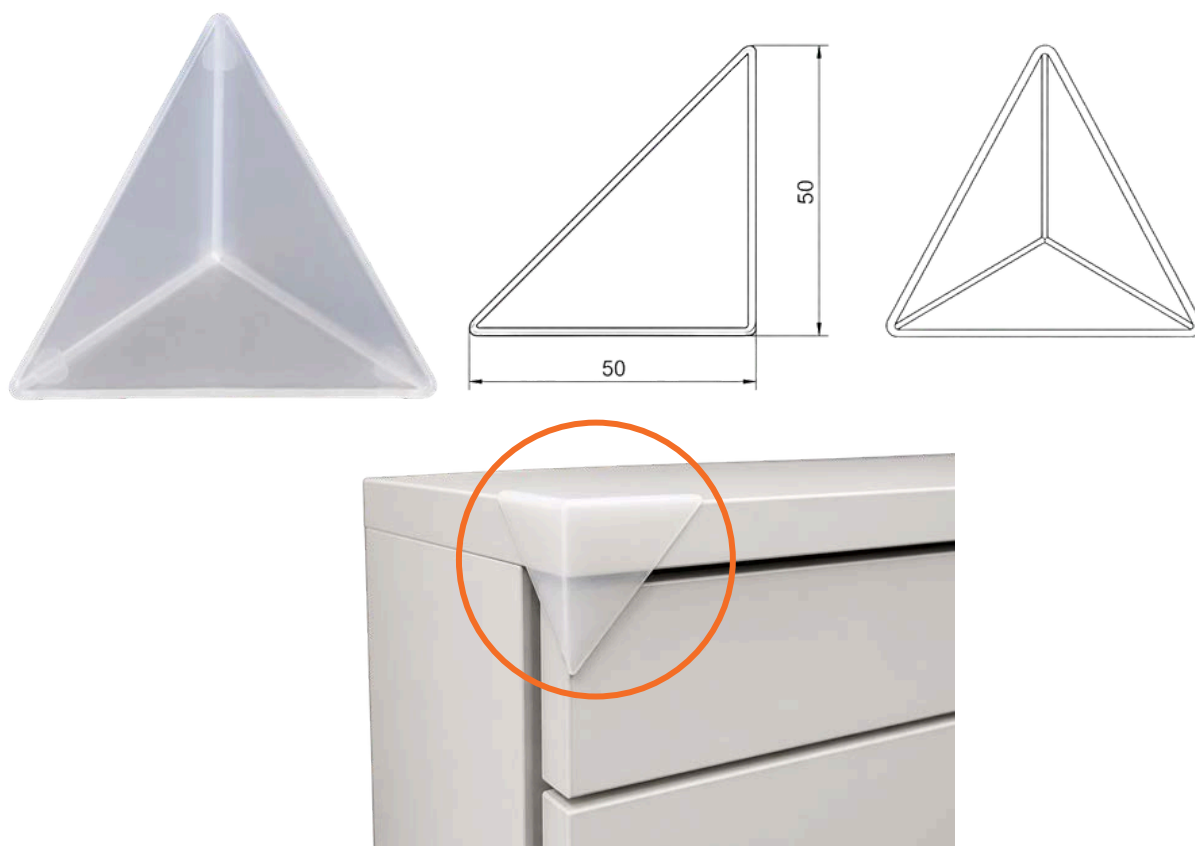
PIEDINO DI APPOGGIO PER TUBI TONDI CURVI



Materiale: polietilene

Cod. art.	D
RAF_25/H38	25

PROTEZIONE ANGOLARE PER MOBILI



Materiale: polietilene

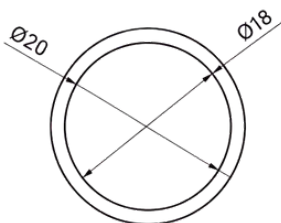
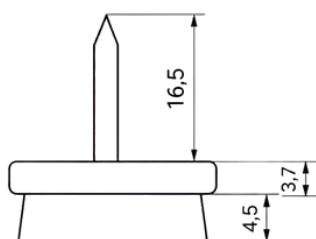
Cod. art.	AxBxC
ESM_50x50x50	50 x 50 x50

SCIVOLO ROTONDO Ø20 CON CHIEDO E FELTRO

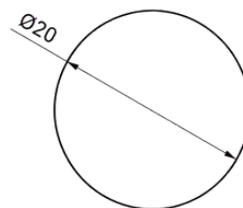
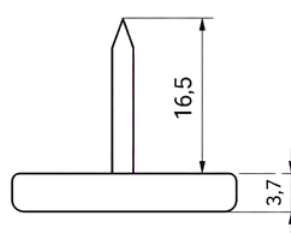


(Filz)

Typ: S-81



Typ: S-80

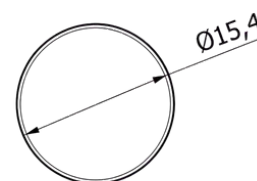
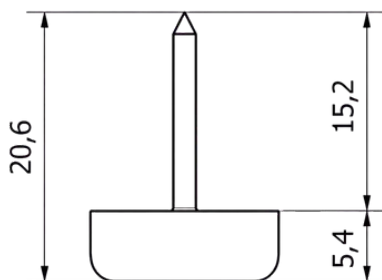


Materiale: polipropilene

Colori RAL disponibili | Altri colori RAL disponibili su richiesta



SCIVOLO ROTONDO CON CHIEDO Ø15 S-82



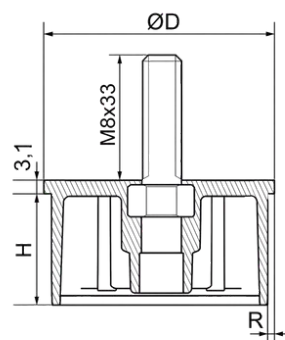
Materiale: policarbonato

Colori RAL disponibili | Altri colori RAL disponibili su richiesta





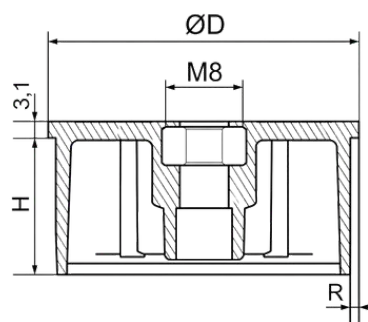
TAPPO A MARTELLO CON PERNO FILETTATO PER TUBO TONDO



Materiale: polipropilene

Cod. art.	R spessore parete profilo [mm]	D [mm]	H [mm]	Nota
EGR_40_M8x33_1,0-1,2	1,0-1,2	40	24	Filettatura M8x33
EGR_40_M8x33_1,5	1,5	40	24	Filettatura M8x33
EGR_50_M8x33_1,0	1	50	24	Filettatura M8x33
EGR_50_M8x33_1,2	1,2	50	24	Filettatura M8x33
EGR_50_M8x33_1,5	1,5	50	24	Filettatura M8x33
EGR_60_M8x33_1,2	1,2	60	24	Filettatura M8x33
EGR_60_M8x33_1,0	1	60	24	Filettatura M8x33
EGR_60_M8x23_1,5	1,5	60	24	Filettatura M8x23

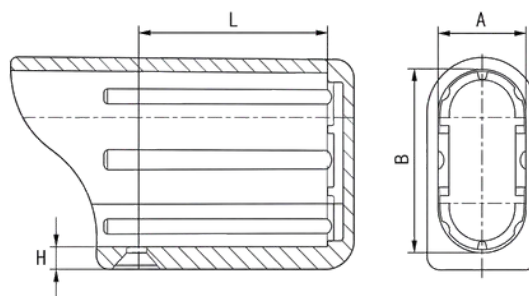
TAPPO A MARTELLO CON DADO PER TUBO TONDO



Materiale: polipropilene

Cod. art.	R spessore parete profilo [mm]	D [mm]	H [mm]	Nota
ESM_40_M8_1,0-1,2	1,0-1,2	40	24	Dado M8
ESM_40_M8_1,5	1,5	40	24	Dado M8
ESM_50_M8_1,2	1,2	50	24	Dado M8
ESM_50_M8_1,5	1,5	50	24	Dado M8
ESM_60_M8_1,0	1	60	24	Dado M8
ESM_60_M8_1,2	1,2	60	24	Dado M8
ESM_60_M8_1,5	1,5	60	24	Dado M8

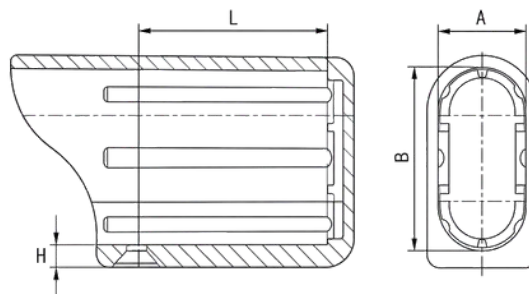
PUNTALI SCORREVOLI PER TUBI OVALI



Materiale: polipropilene

Cod. art.	L [mm]	AxB [mm]	H [mm]
GKOS_38x20	48	38x20	5
GKOS_40x20	48	40x20	5

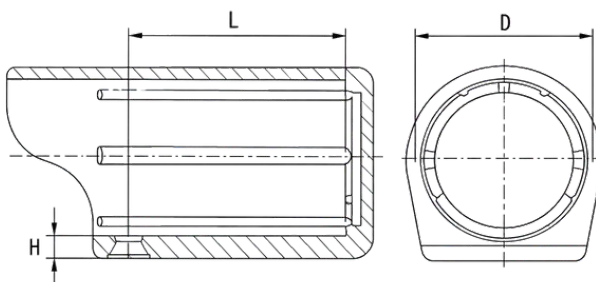
PUNTALI SCORREVOLI PER TUBI OVALI CON FELTRO



Materiale: polipropilene

Cod. art.	AxB [mm]	H [mm]	L [mm]
GKOSF_38x20	38x20	9	48
GKOSF_40x20	40x20	9	48

PUNTALI SCORREVOLI PER TUBI TONDI

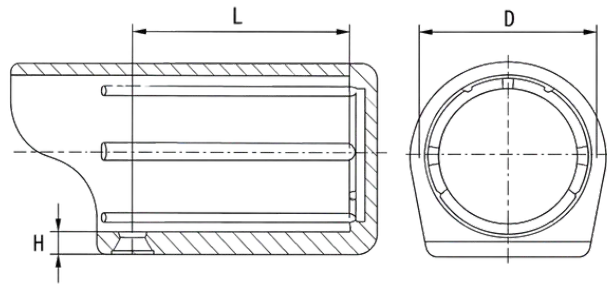


Materiale: polipropilene

Cod. art.	D [mm]	H [mm]	L [mm]
GKRS_22	22	5	48
GKRS_25	25	5	48
GKRS_28	28	5	48
GKRS_30	30	5	48
GKRS_32	32	5	48
GKRS_35	35	5	48
GKRS_38	38	5	48



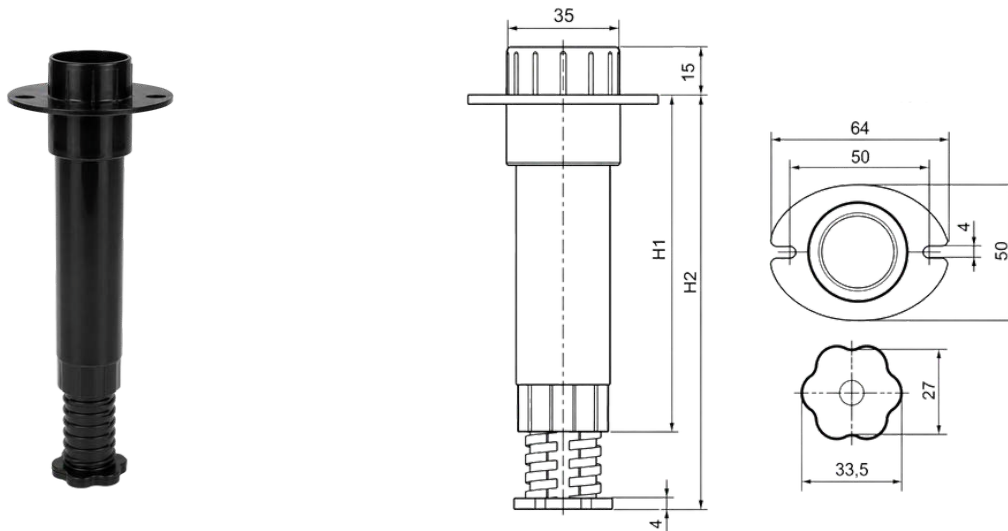
PUNTI SCORREVOLI PER TUBI TONDI CON FELTRO



Materiale: polipropilene

Cod. art.	D [mm]	H [mm]	L [mm]
GKRSF_22	22	9	48
GKRSF_25	25	9	48
GKRSF_28	28	9	48
GKRSF_30	30	9	48
GKRSF_32	32	9	48
GKRSF_35	35	9	48
GKRSF_38	38	9	48

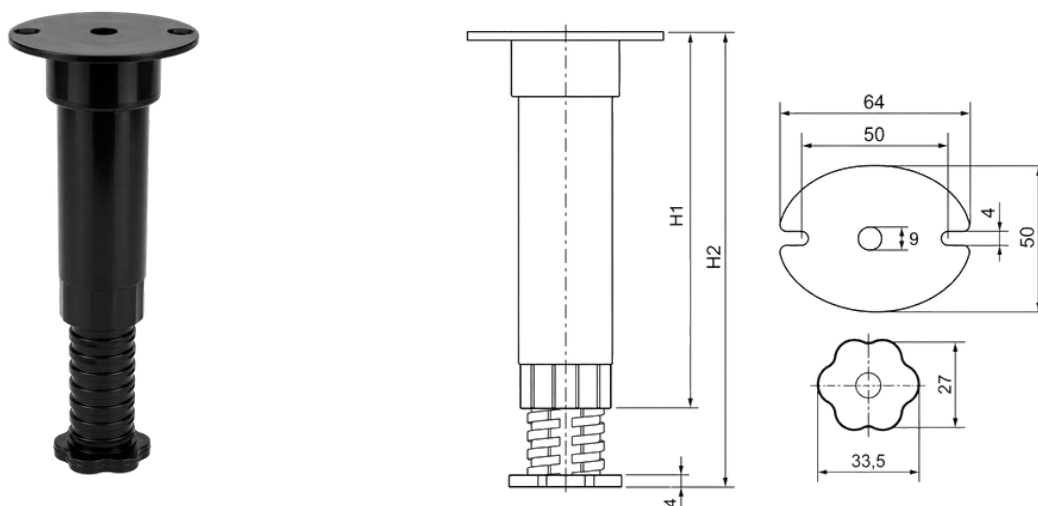
PIEDINO PER MOBILI REGOLABILE IN ALTEZZA TIPO A



Materiale: ABS

Cod. art.	H1 [mm]	H2 [mm]	Fissaggio
MHA_220_A	121	125,0-220,0	A
MHA_170_A	97	101,0-170,0	A

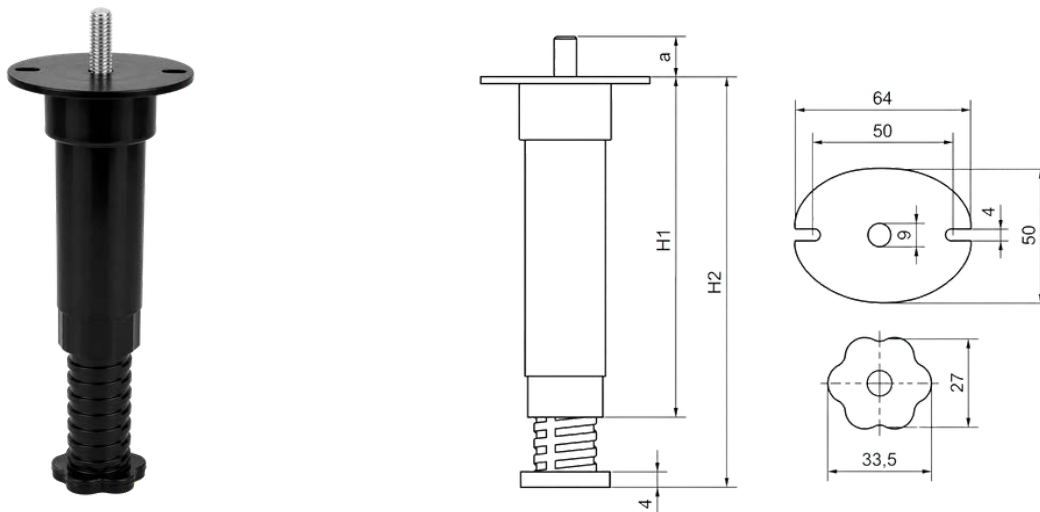
PIEDINO PER MOBILI REGOLABILE IN ALTEZZA TIPO B



Materiale: ABS

Cod. art.	H1 [mm]	H2 [mm]	Fissaggio
MHB_220_B	121	125,0-220,0	B
MHB_170_B	97	101,0-170,0	B

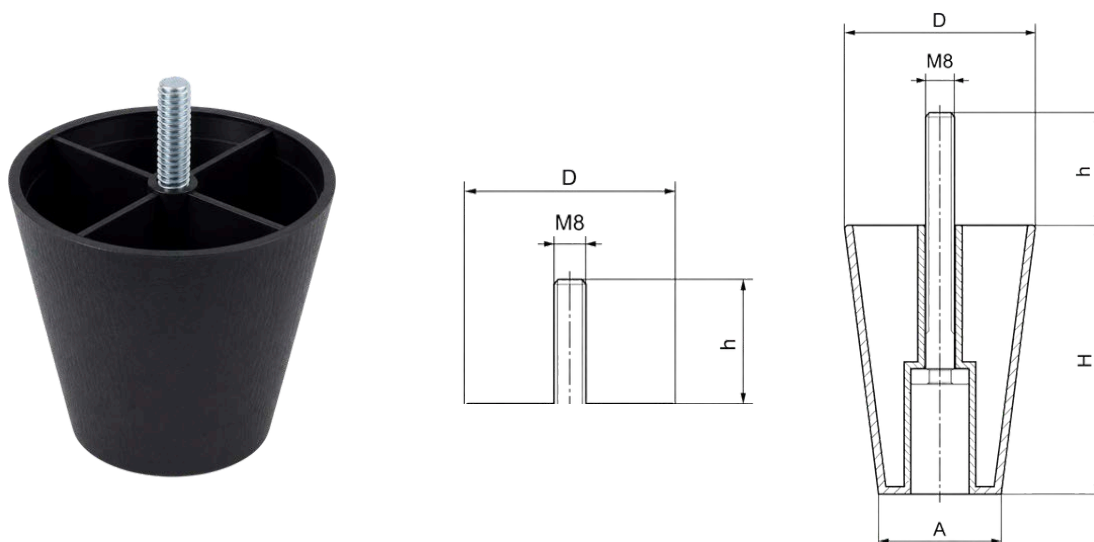
PIEDINO PER MOBILI REGOLABILE IN ALTEZZA TIPO C



Materiale: ABS

Cod. art.	H1 [mm]	H2 [mm]	Filettatura	Fissaggio
MHC_170_C	121	115-170	M8x25	C
MHC_190_C	121	125-190	M8x25	C
MHC_220_C	121	125-220	M8x25	C

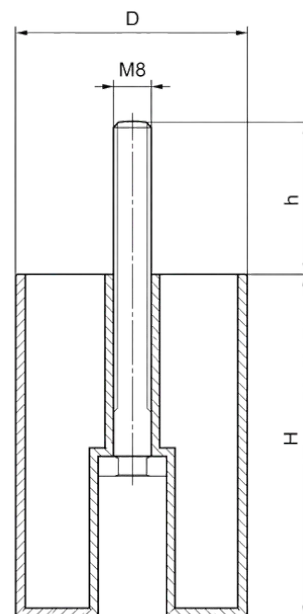
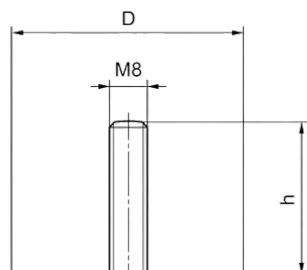
PROFILO CONICO PER PIEDINO PER MOBILI CON FILETTATURA



Materiale: polipropilene

Cod. art.	D [mm]	A [mm]	H [mm]	Filettatura
KMG_75_45H70	Ø75	Ø45	70	M8x35

PIEDINO PER MOBILI IN PLASTICA Ø50 CON FILETTATURA



Forma speciale. Disegno tecnico – Piedino per mobili rotondo Ø50 per vite per legno e vite a macchina
 Materiale: polipropilene

Cod. art.	D [mm]	H [mm]	Filettatura
KMLG_50H45*	Ø50	45	M8x35
KMLG_50H50*	Ø50	50	M8x32
KMLG_50H60*	Ø50	60	M8x35
KMLG_50H70	Ø50	70	M8x35
KMLG_50H80	Ø50	80	M8x35
KMLG_50H90	Ø50	90	M8x35
KMLG_50H100	Ø50	100	M8x35
KMLG_50H110	Ø50	110	M8x35
KMLG_50H120	Ø50	120	M8x35
KMLG_50H130	Ø50	130	M8x35
KMLG_50H140	Ø50	140	M8x35
KMLG_50H150	Ø50	150	M8x35
KMLG_50H160	Ø50	160	M8x35

CAPPUCCI PER PALI E ACCESSORI PER RECINZIONI

CAPPUCCI PER PALI / TENDITORI PER FILO / SUPPORTI PER FILO DI TENSIONE / MORSETTI CENTRALI

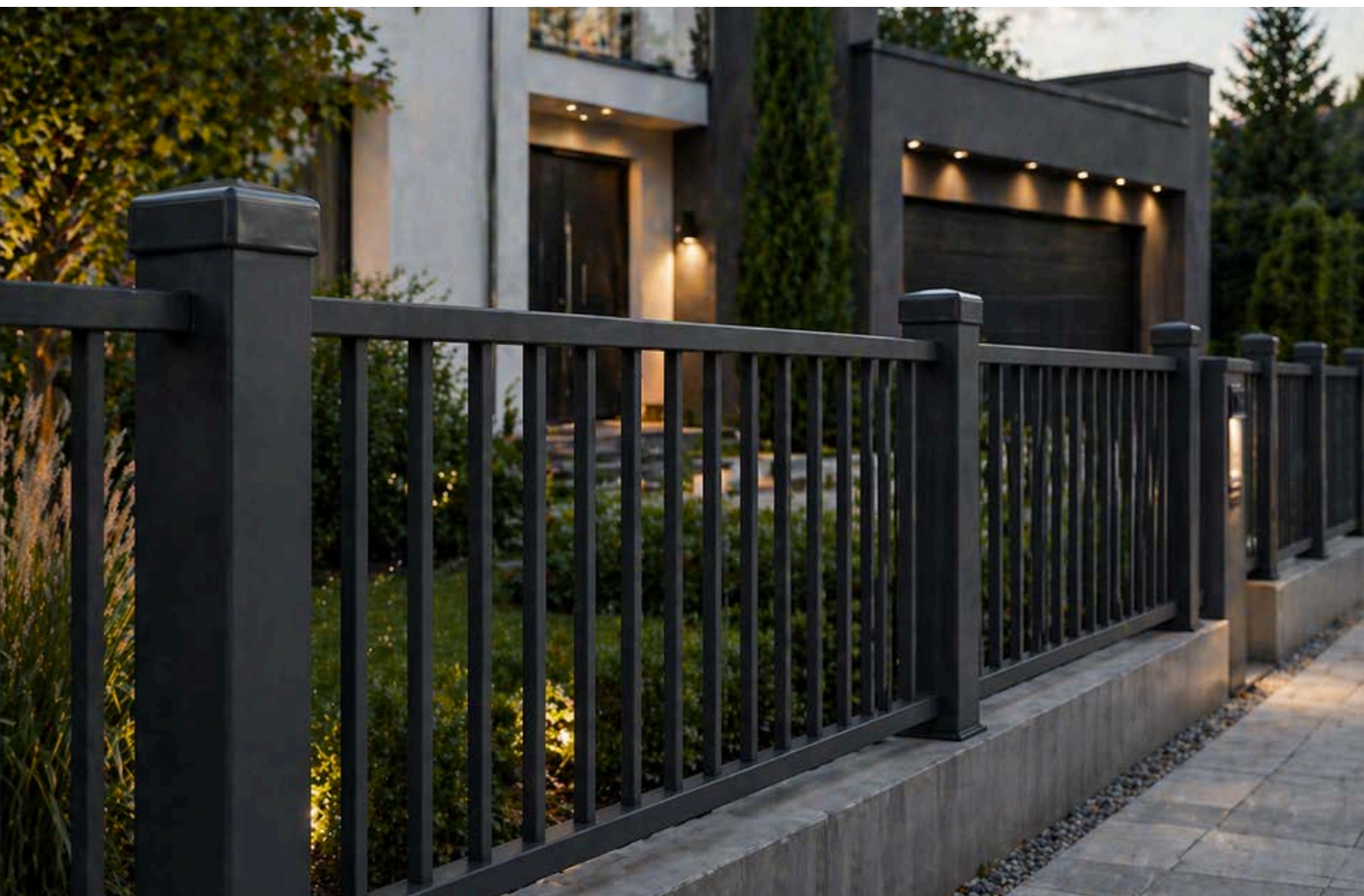


I prodotti della categoria accessori per recinzioni offrono numerose possibilità di impiego nella realizzazione di recinzioni, nei sistemi di sicurezza e in diverse strutture per esterni. Componenti come cappucci per pali, tenditori per filo, supporti e morsetti centrali garantiscono stabilità, durata nel tempo e una finitura estetica dell'intera struttura.

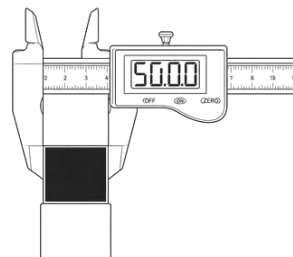
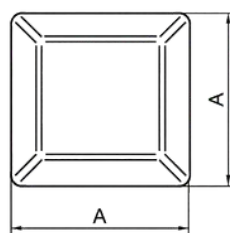
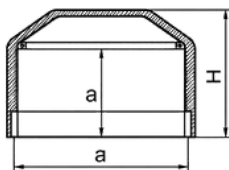
I materiali di alta qualità e resistenti agli agenti atmosferici assicurano una lunga durata e un funzionamento affidabile anche in condizioni di utilizzo intensivo. I componenti sono progettati per un montaggio semplice e sono compatibili con diversi sistemi di recinzione, risultando adatti sia per applicazioni private sia industriali.

Caratteristiche principali

- Elevata resistenza alla corrosione e agli agenti atmosferici
- Lunga durata e stabilità della struttura
- Finitura estetica dei pali di recinzione
- Montaggio semplice e rapido
- Compatibilità con diversi sistemi di recinzione
- Resistenza all'usura e alle sollecitazioni meccaniche



CAPPUCCI PER PALI QUADRATI



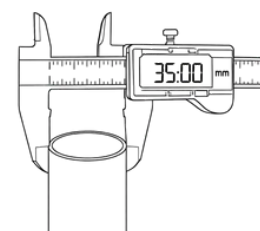
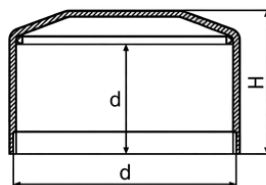
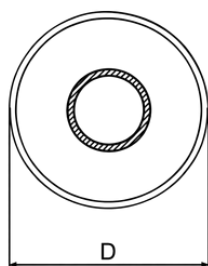
Materiale: polietilene

Colori RAL disponibili | Altri colori RAL disponibili su richiesta



Cod. art.	a	A	H	h
ZQ_15x15	15,0 mm	18,7 mm	21,0 mm	16,0 mm
ZQ_16x16	16,0 mm	18,7 mm	21,0 mm	16,0 mm
ZQ_18x18	18,0 mm	21,6 mm	21,9 mm	17,0 mm
ZQ_20x20	20,0 mm	24,0 mm	24,0 mm	19,0 mm
ZQ_30x30	30,0 mm	33,7 mm	19,3 mm	23,8 mm
ZQ_40x40	40,0 mm	45,5 mm	32,0 mm	21,0 mm
ZQ_50x50	50,0 mm	54,0 mm	27,0 mm	21,0 mm
ZQ_60x60	60,0 mm	65,0 mm	31,0 mm	21,0 mm
ZQ_70x70	70,0 mm	77,0 mm	35,0 mm	25,0 mm
ZQ_80x80	80,0 mm	87,0 mm	36,0 mm	26,0 mm
ZQ_100x100	100,0 mm	103,0 mm	31,0 mm	21,0 mm

CAPPUCCI PER PALI TONDI



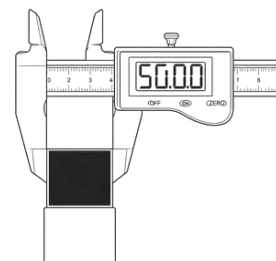
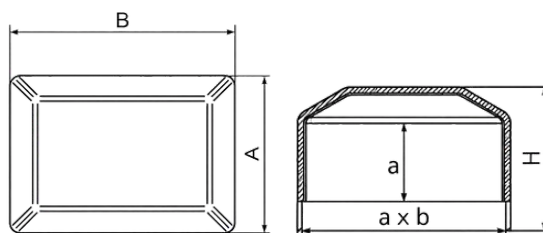
Materiale: polietilene

Colori RAL disponibili | Altri colori RAL disponibili su richiesta



Cod. art.	d	D	H	h
ZR_38	37,8 mm	42,5 mm	29,8 mm	22,5 mm
ZR_40	39,8 mm	46,6 mm	29,8 mm	22,5 mm
ZR_42	41,7 mm	46,6 mm	34,4 mm	24,4 mm
ZR_1_1/4	42,4 mm	46,8 mm	33,5 mm	24,3 mm
ZR_44_5	44,3 mm	48,8 mm	34,5 mm	24,7 mm
ZR_1_1/2	48,3 mm	53,0 mm	33,0 mm	24,0 mm
ZR_51	50,6 mm	53,3 mm	33,0 mm	24,0 mm
ZR_2	59,8 mm	65,0 mm	40,0 mm	27,0 mm
ZR_2_1/2	75,8 mm	79,5 mm	40,0 mm	27,0 mm

CAPPUCCI PER PALI RETTANGOLARI



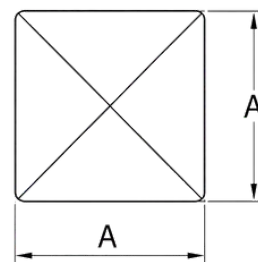
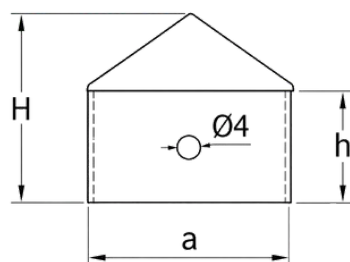
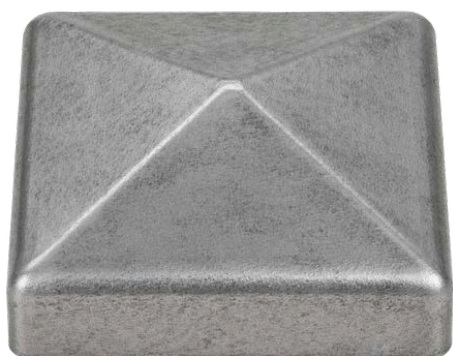
Materiale: polietilene

Colori RAL disponibili | Altri colori RAL disponibili su richiesta



Cod. art.	a x b	A x B	H	h
ZRE_18x30	18,0x30,0 mm	20,5x31,0 mm	24,0 mm	19,0 mm
ZRE_20x30	20,0x30,0 mm	23,5x33,5 mm	24,0 mm	19,0 mm
ZRE_20x80	20,0x80,0 mm	24,0x84,0 mm	34,0 mm	26,0 mm
ZRE_40x60	40,0x60,0 mm	45,0x65,0 mm	30,5 mm	21,0 mm
ZRE_40x80	40,0x80,0 mm	45,0x85,0 mm	31,2 mm	21,2 mm
ZRE_60x80	60,0x80,0 mm	65,0x85,0 mm	33,0 mm	21,0 mm

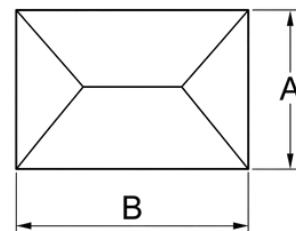
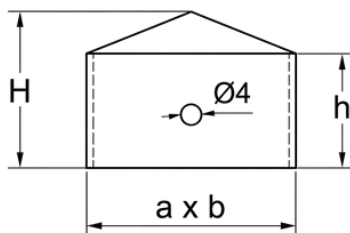
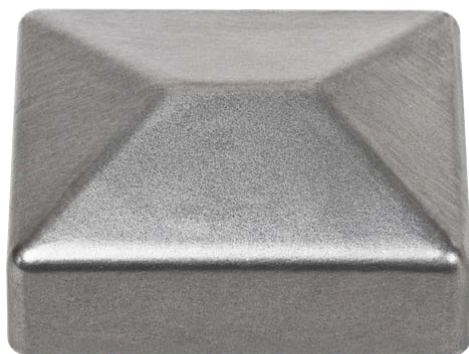
CAPPUCCIO ESTERNO QUADRATO IN ACCIAIO GREZZO



Materiale: acciaio grezzo

Cod. art.	a	A	H	h
QSA_20x20	20 mm	22 mm	17 mm	11 mm
QSA_30x30	30 mm	32 mm	23 mm	15 mm
QSA_35x35	35 mm	37 mm	24 mm	16 mm
QSA_40x40	40 mm	42 mm	25 mm	16 mm
QSA_50x50	50 mm	52 mm	28 mm	19 mm
QSA_60x60	60 mm	62 mm	31 mm	19 mm
QSA_70x70	70 mm	72 mm	34 mm	19 mm
QSA_80x80	80 mm	82 mm	37 mm	19 mm
QSA_90x90	90 mm	92 mm	37 mm	19 mm
QSA_100x100	100 mm	102 mm	39 mm	19 mm
QSA_120x120	120 mm	122 mm	42 mm	16 mm

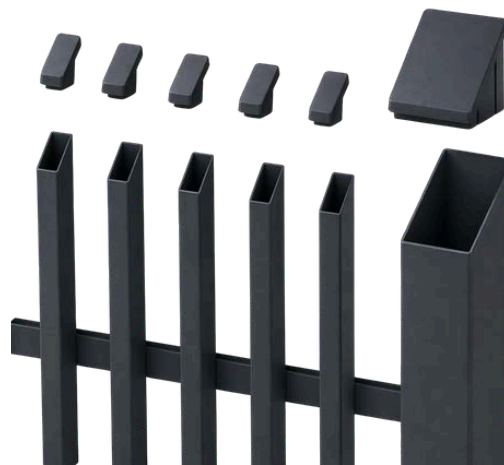
CAPPUCCIO ESTERNO RETTANGOLARE IN ACCIAIO GREZZO



Materiale: acciaio grezzo

Cod. art.	axb	AXB	H	h
RESA_30x50	30x50 mm	32x52 mm	25 mm	18 mm
RESA_40x60	40x60 mm	42x62 mm	27 mm	19 mm

TAPPO INTERNO IN PLASTICA INCLINATO 45° PER PALI DI RECINZIONE



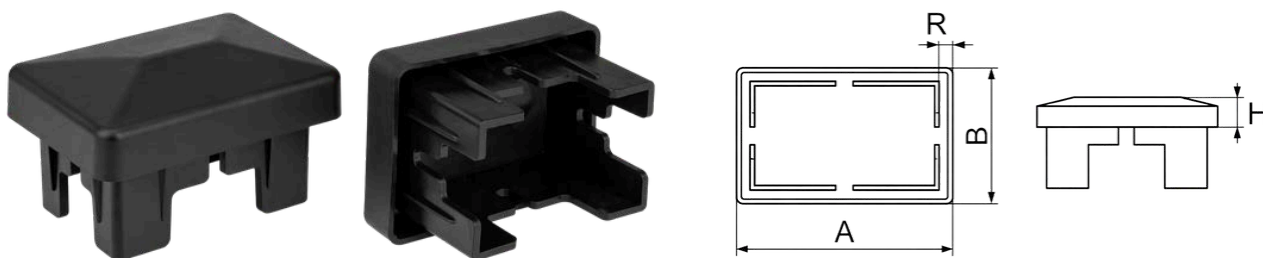
Materiale: polietilene

Colori RAL disponibili | Altri colori RAL disponibili su richiesta



Cod. art.	Dimensione	R (Spessore parete)
SIZ_20x30	20x30 mm	2 mm
SIZ_80x80	80x80 mm	2 mm

TAPPO INTERNO RETTANGOLARE PER PALI DI RECINZIONE

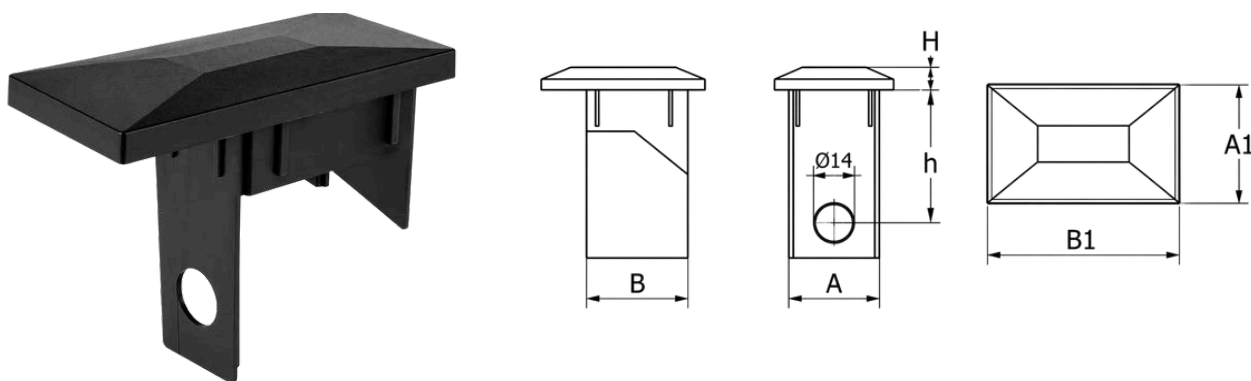


Materiale: polietilene
Colori RAL disponibili | Altri colori RAL disponibili su richiesta



Cod. art.	AxB	R (Spessore parete)	H
IZRE_40x60_1,0-1,5	40x60 mm	1,0-1,5 mm	17 mm
IZRE_40x60_2,0	40x60 mm	2,0 mm	17 mm

TAPPO INTERNO RETTANGOLARE PER PALI DI RECINZIONE CON FORO

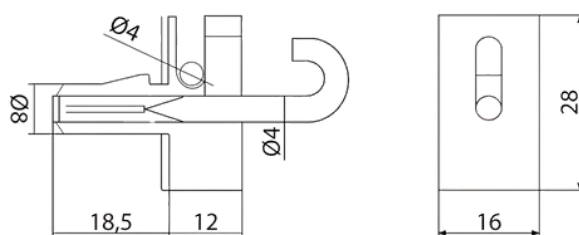


Materiale: polietilene
Colori RAL disponibili | Altri colori RAL disponibili su richiesta



Cod. art.	AxB	B1xA1	R (Spessore parete)	H	h
IBRE_40x60	40x60 mm	91x41 mm	1,2-1,5 mm	10 mm	55 mm

SUPPORTO PER FILO DI TENSIONE CON GANCIO

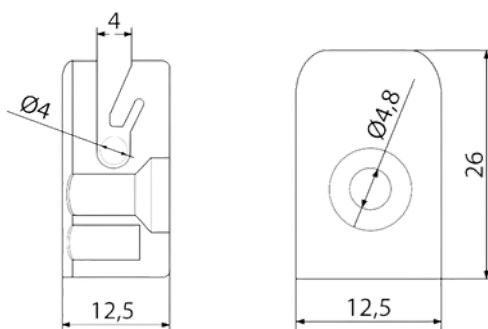


Materiale: polietilene
Colori RAL disponibili | Altri colori RAL disponibili su richiesta



Cod. art.	Ø perno	Ø foro	Lunghezza perno	Altezza totale	Larghezza	Profondità
SP_H	8 mm	4 mm	18,5 mm	26 mm	16 mm	12,5 mm

SUPPORTO PER FILO DI TENSIONE CON VITE

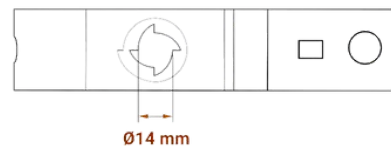
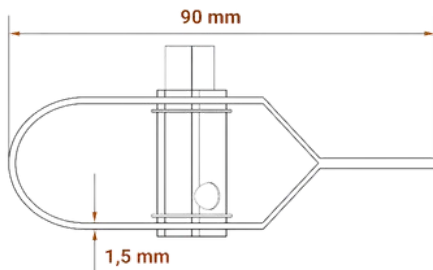


Materiale: polietilene
Colori RAL disponibili | Altri colori RAL disponibili su richiesta



Cod. art.	Ø filo	Ø vite	Larghezza fessura	Altezza totale	Larghezza	Profondità
SP_S	4 mm	4,8 mm	4 mm	26 mm	16 mm	12,5 mm

TENDITORE PER FILO

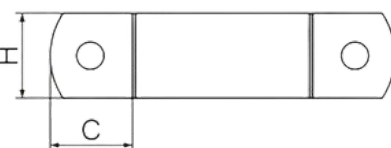
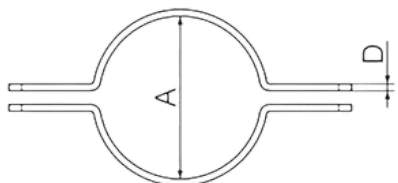


Materiale: acciaio zincato galvanicamente
 Colori RAL disponibili | Altri colori RAL disponibili su richiesta



Cod. art.	Lunghezza	Ø foro	Spessore materiale
DSR	90 mm	14 mm	1,5 mm

COLLARE DI FISSAGGIO PER TUBO

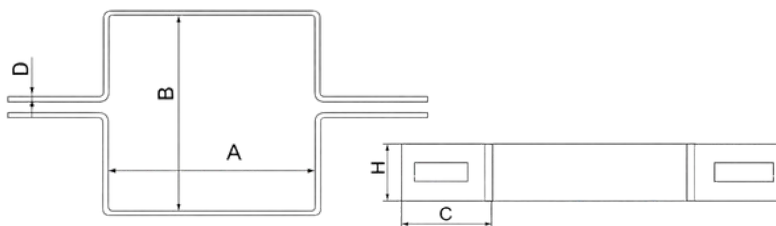


Materiale: acciaio zincato galvanicamente
 Colori RAL disponibili | Altri colori RAL disponibili su richiesta



Cod. art.	A	Esecuzione	D	H	C
RSE_Ø42_ZN	Ø42 mm	Zincato	2,0 mm	25,0 mm	27,0 mm
RSE_Ø42_PB	Ø42 mm	Verniciato a polvere	2,0 mm	25,0 mm	27,0 mm
RSE_Ø48_ZN	Ø48 mm	Zincato	2,0 mm	25,0 mm	27,0 mm
RSE_Ø48_PB	Ø48 mm	Verniciato a polvere	2,0 mm	25,0 mm	27,0 mm
RSE_Ø60_ZN	Ø60 mm	Zincato	2,0 mm	25,0 mm	27,0 mm
RSE_Ø60_PB	Ø60 mm	Verniciato a polvere	2,0 mm	25,0 mm	27,0 mm

MORSETTO CENTRALE PER MODULI FOTOVOLTAICI



Materiale: acciaio zincato galvanicamente
Colori RAL disponibili | Altri colori RAL disponibili su richiesta

9005

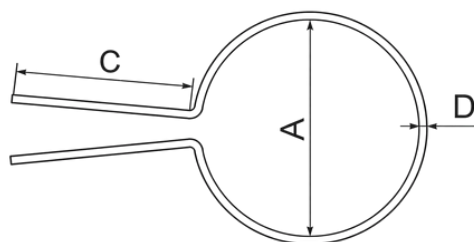
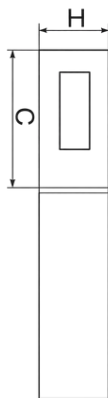
7016

8028

6005

Cod. art.	A x B	Rivestimento	D	H	C
MFS_40x40_ZN	40x40 mm	Zincato	2,0 mm	25,0 mm	41,0 mm
MFS_40x40_PB	40x40 mm	Verniciato a polvere	2,0 mm	25,0 mm	41,0 mm
MFS_50x50_ZN	50x50 mm	Zincato	2,0 mm	25,0 mm	41,0 mm
MFS_50x50_PB	50x50 mm	Verniciato a polvere	2,0 mm	25,0 mm	41,0 mm
MFS_40x60_ZN	40x60 mm	Zincato	2,0 mm	25,0 mm	41,0 mm
MFS_40x60_PB	40x60 mm	Verniciato a polvere	2,0 mm	25,0 mm	41,0 mm
MFS_60x60_ZN	60x60 mm	Zincato	2,0 mm	25,0 mm	41,0 mm
MFS_60x60_PB	60x60 mm	Verniciato a polvere	2,0 mm	25,0 mm	41,0 mm
MFS_80x80_ZN	80x80 mm	Zincato	2,0 mm	25,0 mm	41,0 mm
MFS_80x80_PB	80x80 mm	Verniciato a polvere	2,0 mm	25,0 mm	41,0 mm
MFS_40x60_ZN_1,5	40x60 mm	Zincato	1,5 mm	25,0 mm	41,0 mm
MFS_40x60_PB_1,5	40x60 mm	Verniciato a polvere	1,5 mm	25,0 mm	41,0 mm

MORSETTO TERMINALE TONDO

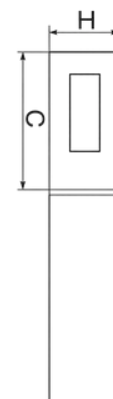
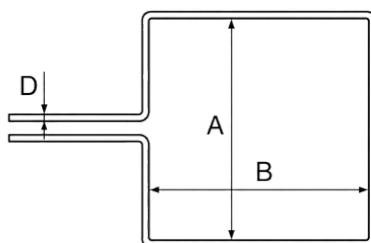


Materiale: acciaio zincato galvanicamente
 Colori RAL disponibili | Altri colori RAL disponibili su richiesta



Cod. art.	Palo	Rivestimento	D	H	C
ER_Ø38_ZN	Ø38 mm	Zincato	2,0 mm	25,0 mm	41,0 mm
ER_Ø38_PB	Ø38 mm	Verniciato a polvere	2,0 mm	25,0 mm	41,0 mm
ER_Ø42_ZN	Ø42 mm	Zincato	2,0 mm	25,0 mm	41,0 mm
ER_Ø42_PB	Ø42 mm	Verniciato a polvere	2,0 mm	25,0 mm	41,0 mm
ER_Ø48_ZN	Ø48 mm	Zincato	2,0 mm	25,0 mm	41,0 mm
ER_Ø48_PB	Ø48 mm	Verniciato a polvere	2,0 mm	25,0 mm	41,0 mm
ER_Ø60_ZN	Ø60 mm	Zincato	2,0 mm	25,0 mm	41,0 mm
ER_Ø60_PB	Ø60 mm	Verniciato a polvere	2,0 mm	25,0 mm	41,0 mm

MORSETTO TERMINALE PER PANNELLI

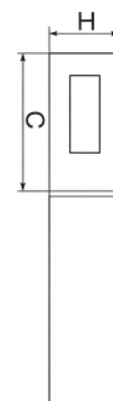
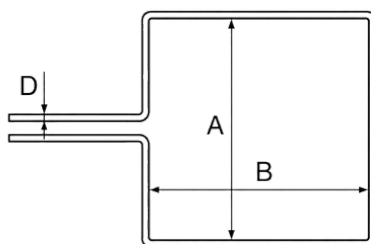


Materiale: acciaio zincato galvanicamente
Colori RAL disponibili | Altri colori RAL disponibili su richiesta



Cod. art.	AXB [mm]	Rivestimento	D [mm]	H [mm]	C [mm]
EFP_40x40_OC	40x40	Zincato	2	25	41
EFP_40x40_MAL	40x40	Verniciato	2	25	41
EFP_50x50_OC	50x50	Zincato	2	25	41
EFP_50x50_MAL	50x50	Verniciato	2	25	41
EFP_40x60_OC	60x40	Zincato	2	25	41
EFP_40x60_MAL	60x40	Verniciato	2	25	41
EFP_40x60_MAL15	60x40	Verniciato	1,5	25	41
EFP_60x60_OC	60x60	Zincato	2	25	41
EFP_60x60_MAL	60x60	Verniciato	2	25	41
EFP_70x70_OC	70x70	Zincato	2	25	41
EFP_70x70_MAL	70x70	Verniciato	2	25	41
EFP_80x80_OC	80x80	Zincato	2	25	41
EFP_80x80_MAL	80x80	Verniciato	2	25	41
EFP_100x100_OC	100x100	Zincato	1,9	25	39
EFP_100x100_MAL	100x100	Verniciato	1,9	25	39

CONNETTORE ANGOLARE PER PANNELLI

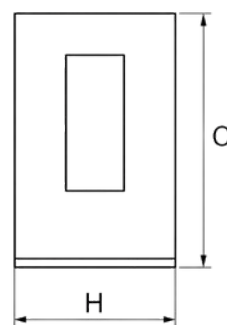
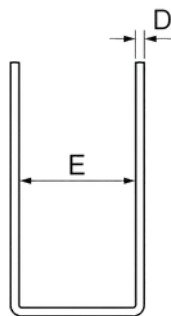


Materiale: acciaio zincato galvanicamente
Colori RAL disponibili | Altri colori RAL disponibili su richiesta



Cod. art.	AxB [mm]	Rivestimento	D [mm]	H [mm]	C [mm]
EVB_40x60_OC	40x60	Zincato	2	25	41
EVB_40x60_MAL_2,0	40x60	Verniciato a polvere	2	25	41
EVB_40x60_MAL_1,5	40x60	Verniciato a polvere	1,5	25	41
EVB_50x50_MAL	50x50	Verniciato a polvere	2	25	41

MANIGLIA UNIVERSALE

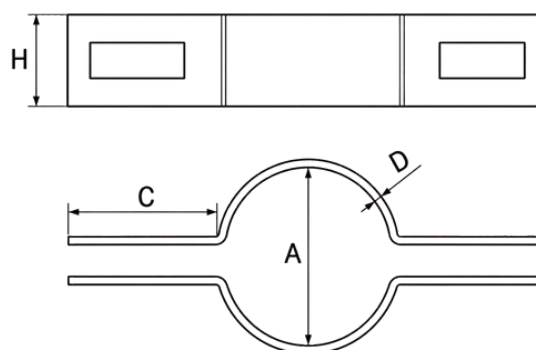
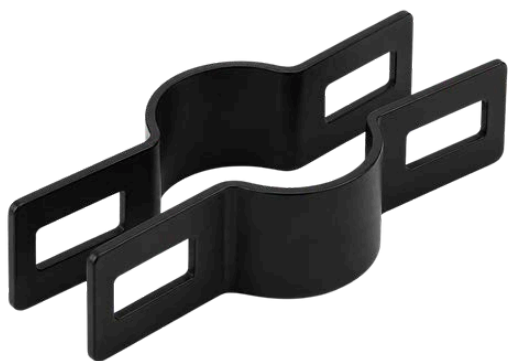


Materiale: acciaio zincato galvanicamente
Colori RAL disponibili | Altri colori RAL disponibili su richiesta



Cod. art.	D [mm]	H [mm]	C [mm]	E [mm]	Rivestimento
UNG_40_OC	2	25	41	14	Zincato
UNG_40_MAL	2	25	41	14	Verniciato a polvere
UNG_70_OC	2	25	70	14	Zincato
UNG_70_MAL	2	25	70	14	Verniciato a polvere

MORSETTO CENTRALE TONDO

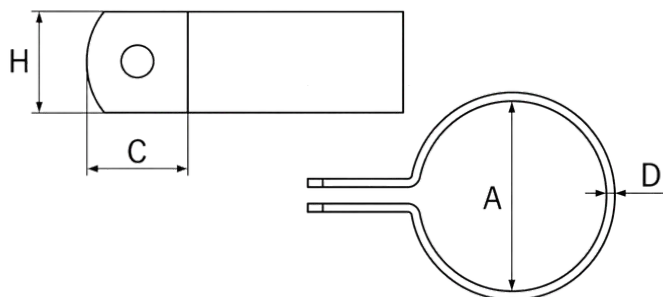


Materiale: acciaio zincato galvanicamente
Colori RAL disponibili | Altri colori RAL disponibili su richiesta



Cod. art.	A	Rivestimento	D [mm]	H [mm]	C [mm]
ZKR_38_OC	Ø38	Zincato	2	25	41
ZKR_38_MAL	Ø38	Verniciato a polvere	2	25	41
ZKR_42_OC	Ø42	Zincato	2	25	41
ZKR_42_MAL	Ø42	Verniciato a polvere	2	25	41
ZKR_48_OC	Ø48	Zincato	2	25	41
ZKR_48_MAL	Ø48	Verniciato a polvere	2	25	41
ZKR_60_OC	Ø60	Zincato	2	25	41
ZKR_60_MAL	Ø60	Verniciato a polvere	2	25	41
ZKR_75_OC	Ø75	Zincato	2	25	41
ZKR_75_MAL	Ø75	Verniciato a polvere	2	25	41

MORSETTO TERMINALE CON 1 FORO

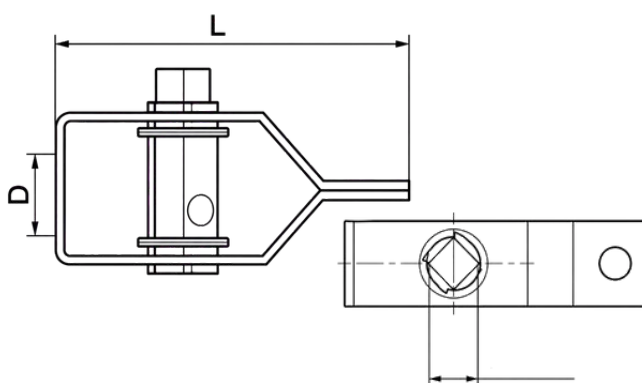


Materiale: acciaio zincato galvanicamente
Colori RAL disponibili | Altri colori RAL disponibili su richiesta



Cod. art.	A [mm]	Rivestimento	D [mm]	H [mm]	C [mm]
EMM_38_OC	Ø38	Zincato	2	25	27
EMM_42_OC	Ø42	Zincato	2	25	27
EMM_42_MAL	Ø42	Verniciato a polvere	2	25	27
EMM_48_OC	Ø48	Zincato	2	25	27
EMM_48_MAL	Ø48	Verniciato a polvere	2	25	27
EMM_60_OC	Ø60	Zincato	2	25	27
EMM_60_MAL	Ø60	Verniciato a polvere	2	25	27

TENDITORE PER FILO RINFORZATO



Materiale: acciaio zincato galvanicamente
Colori RAL disponibili | Altri colori RAL disponibili su richiesta



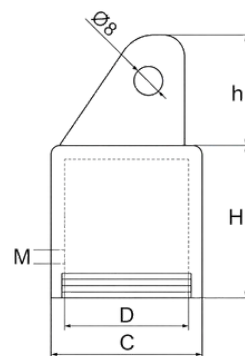
Cod. art.	Perno	Rivestimento	D [mm]	L [mm]
DSVR_90_OC	Ø14	Zincato	2	90
DSVR_90_MAL	Ø14	Verniciato a polvere	2	90

CAPPUCCIO PER PALO DI SOSTEGNO



Grano filettato

Vite autoforante 4,8x25



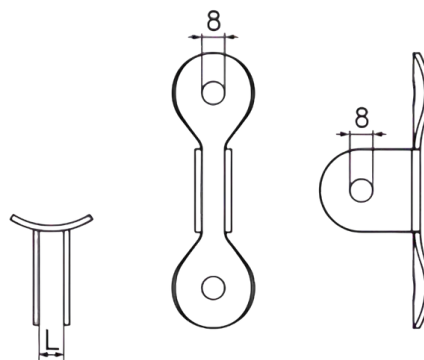
Materiale: poliammide

Colori RAL disponibili | Altri colori RAL disponibili su richiesta



Cod. art.	D	C	H	h	Fissaggio
PFS_38_BS	38,4 mm	46,9 mm	46,9 mm	46,9 mm	Vite autoforante
PFS_42,4_BS	42,4 mm	54,8 mm	54,8 mm	54,8 mm	Vite autoforante
PFS_44,5_KS	44,5 mm	54,8 mm	54,8 mm	54,8 mm	Vite di serraggio
PFS_48,3_KS	48,3 mm	60,9 mm	60,9 mm	60,9 mm	Vite di serraggio
PFS_50,6_KS	50,6 mm	60,9 mm	60,9 mm	60,9 mm	Vite di serraggio

SUPPORTO PER SAETTE PER PALI DI RECINZIONE



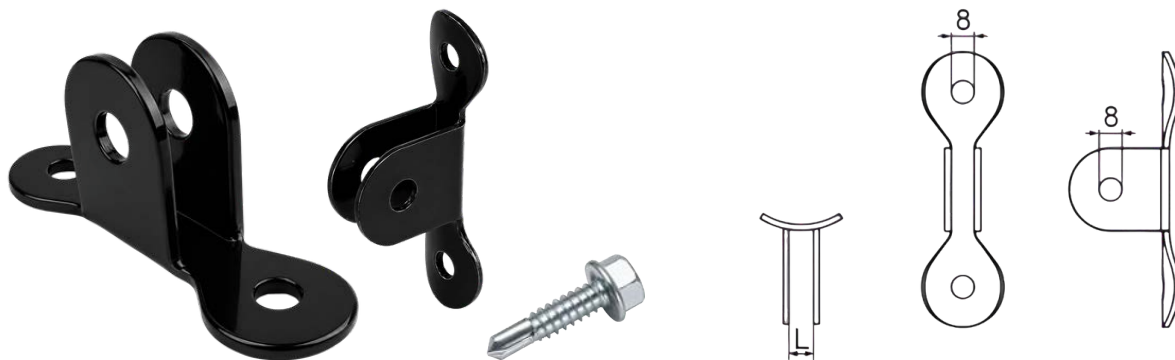
Materiale: acciaio zincato galvanicamente

Colori RAL disponibili | Altri colori RAL disponibili su richiesta



TIPO	Rivestimento
Supporto per palo di sostegno UPS_OC	Zincato
Supporto per palo di sostegno UPS_MAL	Verniciato a polvere
Vite M8x25 SM825_OC	Zincato
Dado M8 NM8_OC	Zincato

SUPPORTO PER SAETTE PER PALI DI RECINZIONE – TIPO II

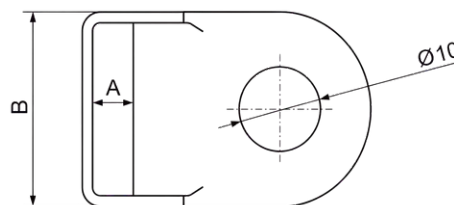


Materiale: acciaio zincato galvanicamente
Colori RAL disponibili | Altri colori RAL disponibili su richiesta



Cod. art.	TIPO	Rivestimento
SHZ2_2V	Supporto per saette UP/2	Zincato
SHZ2_2P	Supporto per saette UP/2	Verniciato a polvere
SHZ_8x25V	Vite M8x25	Zincato
SHZ_8V	Dado M8	Zincato

CLIP DI MONTAGGIO AUSILIARIO



Materiale: acciaio zincato galvanicamente
Colori RAL disponibili | Altri colori RAL disponibili su richiesta



Cod. art.	Descrizione	Rivestimento	A [mm]	B [mm]
HSM_20_OC	Clip per collare a fascia	Zincato	5,1	20
HSM_20_MAL	Clip per collare a fascia	Verniciato a polvere	5,1	20
HSM_25_OC	Clip per collare per tubo	Zincato	5,25	25
HSM_25_MAL	Clip per collare per tubo	Verniciato a polvere	5,25	25

OCCHIELLO METALLICO UNIVERSALE

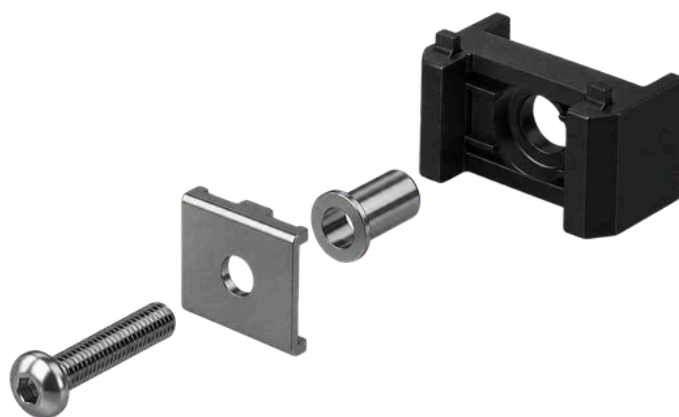
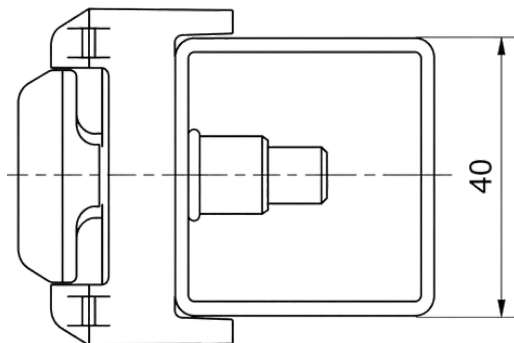


Materiale: acciaio zincato galvanicamente
 Colori RAL disponibili | Altri colori RAL disponibili su richiesta



Cod. art.	Descrizione	Rivestimento
UNME_OC	Piastra di passaggio per pali tondi, zincata galvanicamente	Zincato
UNME_MAL	Piastra di passaggio per pali tondi, zincata galvanicamente e verniciata a polvere	Verniciato a polvere

SUPPORTO DI MONTAGGIO CON PIASTRA DI SERRAGGIO PER PANNELLI DI RECINZIONE



Materiale: acciaio zincato galvanicamente, acciaio inox, polietilene
 Colori RAL disponibili | Altri colori RAL disponibili su richiesta

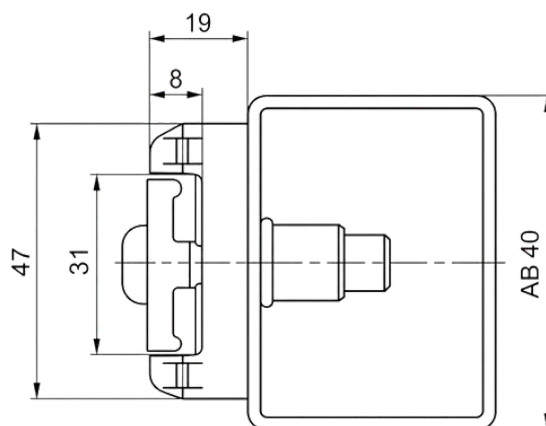


Cod. art.	Descrizione
MMKZ_OC	Collare di montaggio con inserto in polietilene, elemento di serraggio zincato galvanicamente
MMKZ_A2	Collare di montaggio con inserto in polietilene, elemento di serraggio in acciaio inox

I supporti di montaggio vengono installati sotto ogni filo orizzontale singolo o doppio del pannello di recinzione:

1. Praticare un foro $\varnothing 11$ mm nel palo.
2. Fissare il supporto in plastica al palo mediante un dado rivetto (dado rivetto standard per spessori della parete del profilo da 1 a 2 mm). Su richiesta è disponibile anche un dado rivetto speciale per spessori della parete da 2 a 4 mm.
3. Agganciare i pannelli di recinzione ai supporti precedentemente installati.
4. Fissare l'intera struttura della recinzione mediante una vite e una piastra di serraggio. La piastra di serraggio può essere montata, a scelta, sul lato anteriore o posteriore.

SUPPORTO ANGOLARE DI MONTAGGIO CON PIASTRA DI SERRAGGIO PER PANNELLI DI RECINZIONE



Materiale: acciaio zincato galvanicamente, acciaio inox, polietilene
 Colori RAL disponibili | Altri colori RAL disponibili su richiesta

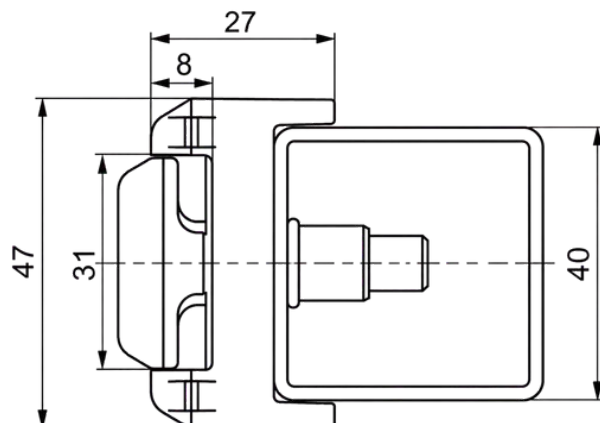


Cod. art.	Descrizione
EMKZ_OC	Collare di montaggio con inserto in polietilene, elemento di serraggio zincato galvanicamente
EMKZ_A2	Collare di montaggio con inserto in polietilene, elemento di serraggio in acciaio inox

I supporti di montaggio vengono installati sotto ogni filo orizzontale singolo o doppio del pannello di recinzione:

1. Praticare un foro $\varnothing 11$ mm nel palo.
2. Fissare il supporto in plastica al palo mediante un dado rivetto (dado rivetto standard per spessori della parete del profilo da 1 a 2 mm). Su richiesta è disponibile anche un dado rivetto speciale per spessori della parete da 2 a 4 mm.
3. Agganciare i pannelli di recinzione ai supporti precedentemente installati.
4. Fissare l'intera struttura della recinzione mediante una vite e una piastra di serraggio. La piastra di serraggio può essere montata, a scelta, sul lato anteriore o posteriore.

SUPPORTO DI MONTAGGIO CON MORSETTO IN PLASTICA PER PANNELLI DI RECINZIONE



Materiale: polietilene, poliammide

Colori RAL disponibili | Altri colori RAL disponibili su richiesta

9005

7016

8028

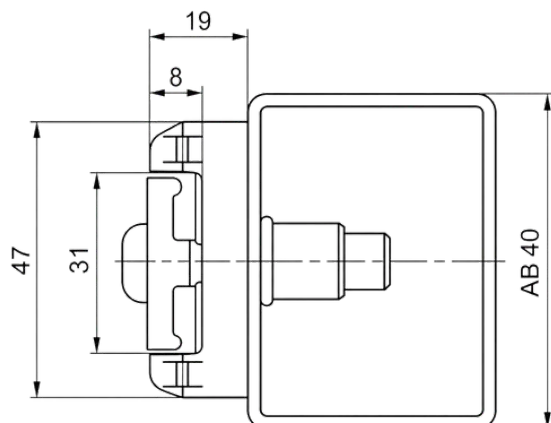
6005

Cod. art.	Descrizione
MHKZ_PE	Collare di montaggio con inserto in polietilene ed elemento di serraggio in polietilene
MHKZ_PA	Collare di montaggio con inserto in polietilene ed elemento di serraggio in poliammide

I supporti di montaggio vengono installati sotto ogni filo orizzontale singolo o doppio del pannello di recinzione:

1. Praticare un foro $\varnothing 11$ mm nel palo.
2. Fissare il supporto in plastica al palo mediante un dado rivetto (dado rivetto standard per spessori della parete del profilo da 1 a 2 mm). Su richiesta è disponibile anche un dado rivetto speciale per spessori della parete da 2 a 4 mm.
3. Agganciare i pannelli di recinzione ai supporti precedentemente installati.
4. Fissare l'intera struttura della recinzione mediante una vite e una piastra di serraggio. La piastra di serraggio può essere montata, a scelta, sul lato anteriore o posteriore.

STAFFA ANGOLARE DI MONTAGGIO CON ELEMENTO DI PRESSIONE IN PLASTICA PER PANNELLI DI RECINZIONE



Materiale: polietilene, poliammide

Colori RAL disponibili | Altri colori RAL disponibili su richiesta

9005

7016

8028

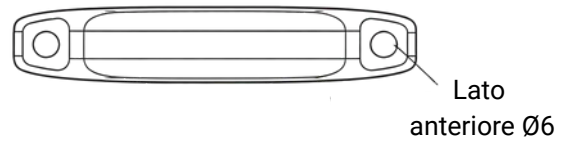
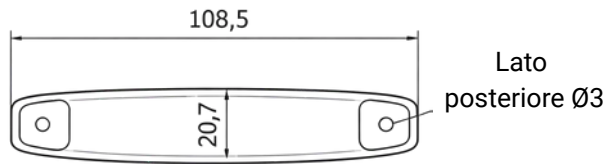
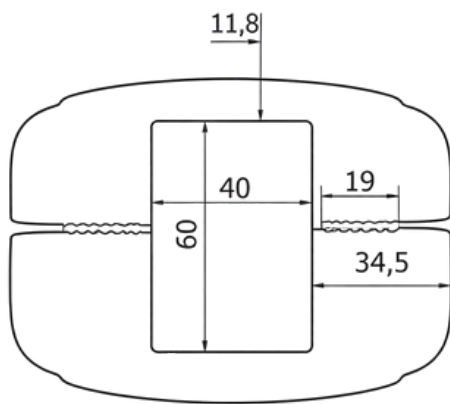
6005

Cod. art.	Descrizione
EHKZ_PA	Collare di montaggio con inserto in polietilene ed elemento di serraggio in poliammide

I supporti di montaggio vengono installati sotto ogni filo orizzontale singolo o doppio del pannello di recinzione:

1. Praticare un foro $\varnothing 11$ mm nel palo.
2. Fissare il supporto in plastica al palo mediante un dado rivetto (dado rivetto standard per spessori della parete del profilo da 1 a 2 mm). Su richiesta è disponibile anche un dado rivetto speciale per spessori della parete da 2 a 4 mm.
3. Agganciare i pannelli di recinzione ai supporti precedentemente installati.
4. Fissare l'intera struttura della recinzione mediante una vite e una piastra di serraggio. La piastra di serraggio può essere montata, a scelta, sul lato anteriore o posteriore.

MORSETTO CENTRALE IN PLASTICA

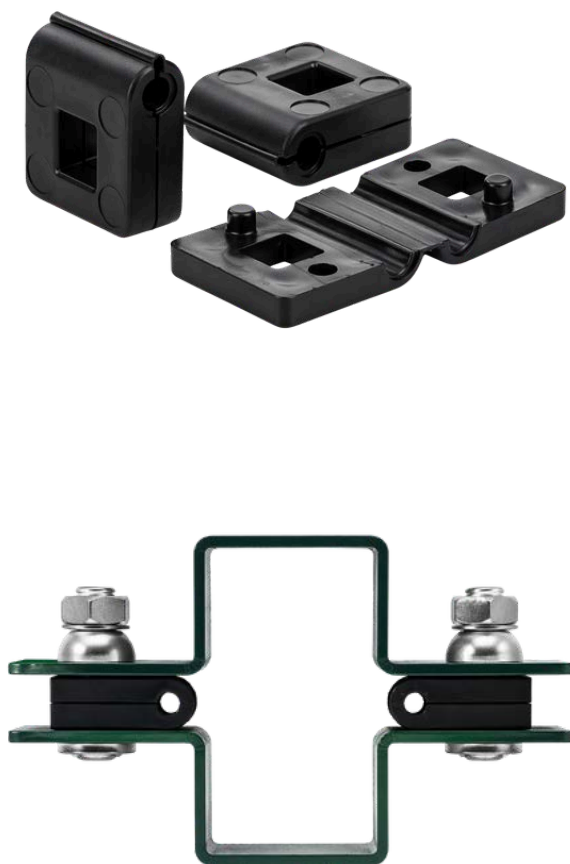


Materiale: poliammide

Colori RAL disponibili | Altri colori RAL disponibili su richiesta



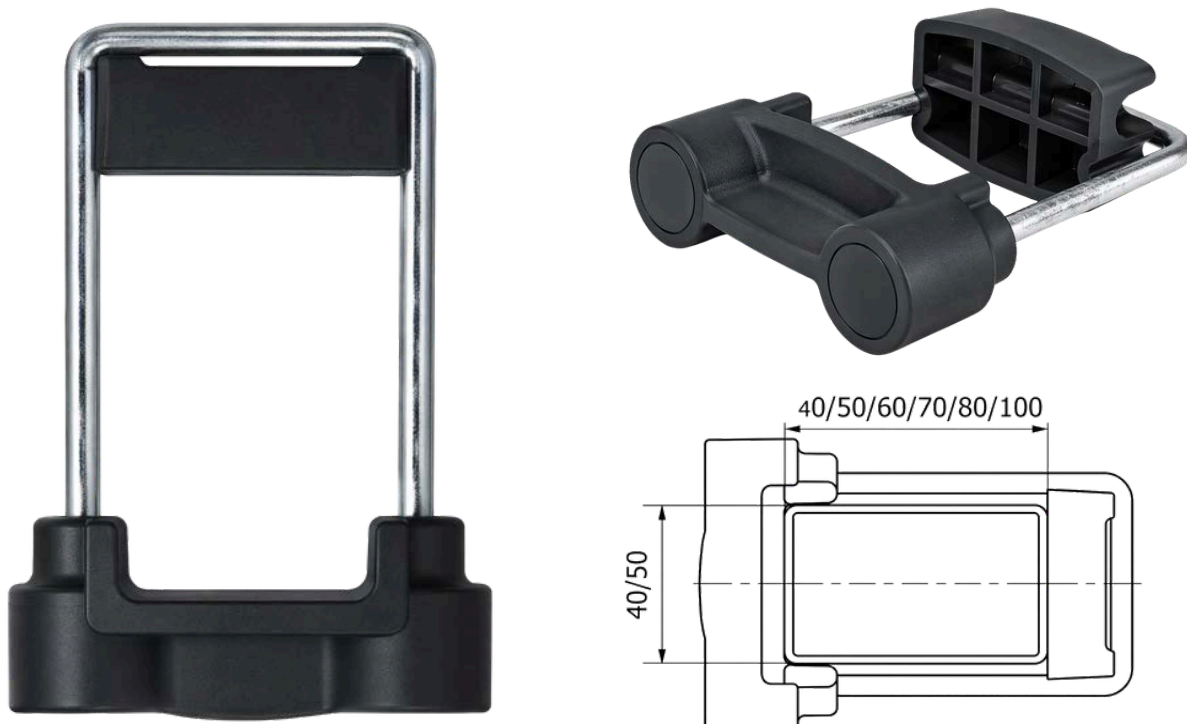
DISTANZIALE IN PLASTICA PER MORSETTO PER PANNELLI GRIGLIATI A DOPPIO FILO



Materiale: polietilene

Cod. art.	Diametro del filo
DFD_5H25	Ø5 mm
DFD_3,7H25	Ø3,7 mm
DFD_3H25	Ø3 mm
DFD_6H25	Ø6 mm

SUPPORTO DI FISSAGGIO PER PANNELLI GRIGLIATI A DOPPIO FILO CON STAFFA



Materiale: poliammide, acciaio inox

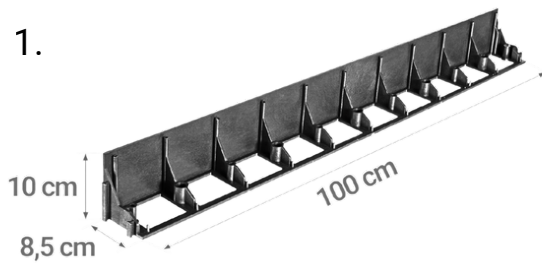
Cod. art.	Palo	Cavo
KDB_40x40	40x40 mm	A2
KDB_40x50	40x50 mm	A2
KDB_40x60	40x60 mm	A2
KDB_40x80	40x80 mm	A2
KDB_40x100	40x100 mm	A2
KDB_50x50	50x50 mm	A2
KDB_50x70	50x70 mm	A2
KDB_50x100	50x100 mm	A2

BORDO PER PRATO IN PLASTICA

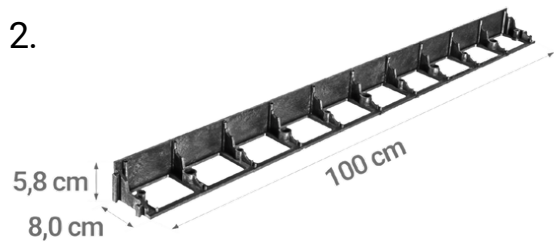
Cod. art. KSRK



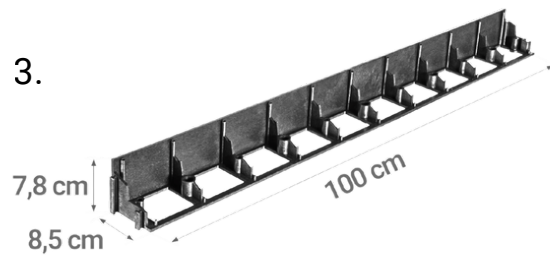
1.



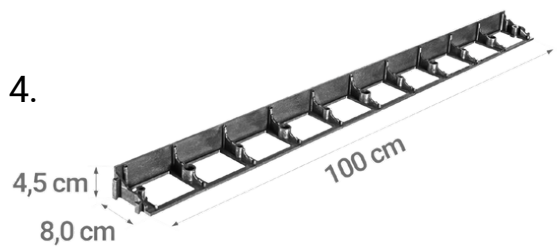
2.



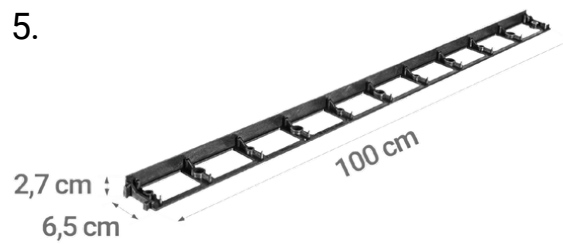
3.



4.



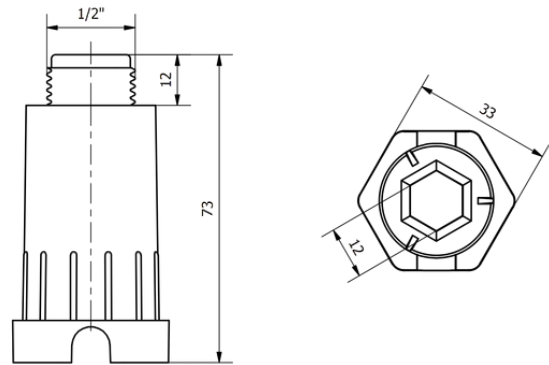
5.



ALTRI ARTICOLI IN MATERIALE PLASTICO



TAPPO DI PROVA PER IMPIANTI

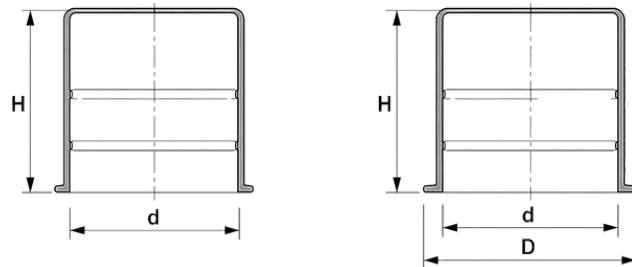


Materiale: polipropilene

Colori RAL disponibili | Altri colori RAL disponibili su richiesta



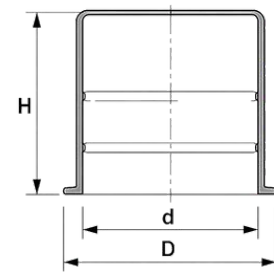
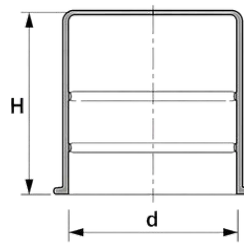
CAPPUCCIO DI PROTEZIONE ALTO ESTERNO



Materiale: polietilene

Cod. art.	d	D	H	Filettatura metrica	UNF
HS_6	6 mm		38 mm	M6	
HS_7,8	7,8 mm	12 mm	31 mm	M8	5/16"
HS_8	8 mm	14 mm	18,5 mm	M8	5/16"
HS_9,5	9,5 mm	13 mm	31 mm		3/8"
HS_10	10 mm	14 mm	24 mm	M10	
HS_11	11 mm	15 mm	34 mm		7/16"
HS_12	12 mm	16,5 mm	24 mm	M12	
HS_12,5	12,5 mm	16 mm	34 mm		1/2"
HS_13	13 mm		54 mm		
HS_14	14 mm	18 mm	29 mm	M14	9/16"
HS_14H	14 mm	18 mm	36 mm	M14	9/16"
HS_15	15 mm		47 mm		

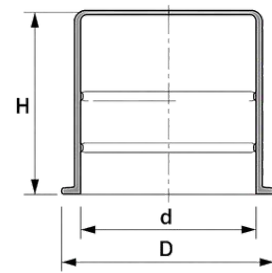
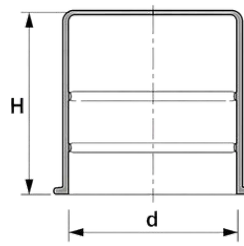
CAPPUCCIO DI PROTEZIONE ALTO ESTERNO



Materiale: polietilene

Cod. art.	d	D	H	Filettatura metrica	UNF
HS_16	16 mm		40 mm	M16	5/8"
HS_16,5	16,5 mm	22 mm	40 mm		
HS_17,1	17,1 mm	24 mm	26 mm		
HS_17,5	17,5 mm		38 mm	M18	
HS_18	18 mm		50 mm	M18	
HS_18,5	18,5 mm	23 mm	28 mm		
HS_18,8	18,8 mm	22 mm	39 mm		3/4"
HS_19	19 mm		37 mm		3/4"
HS_20-BS	20 mm	23 mm	39 mm	M20	
HS_20	20 mm		42 mm	M20	
HS_20H	20 mm		55 mm	M20	
HS_21,5	21,5 mm		47 mm	M22	
HS_22-BS	22 mm	26 mm	43 mm	M22	7/8"
HS_22_45	22 mm		45 mm	M22	7/8"
HS_22_60	22 mm		60 mm	M22	7/8"
HS_24	24 mm		30 mm	M24	
HS_25	25 mm		80 mm		
HS_25,2	25,2 mm	29 mm	46 mm		1"
HS_25,5	25,5 mm		70 mm		1"
HS_26,5	26,5 mm	30 mm	48 mm		1.1/16"

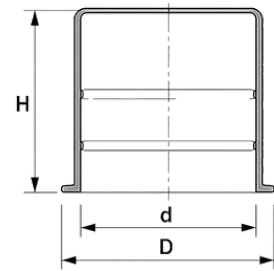
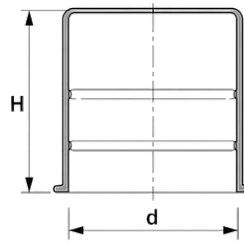
CAPPUCCIO DI PROTEZIONE ALTO ESTERNO



Materiale: polietilene

Cod. art.	d	D	H	Filettatura metrica	UNF
HS_26,9	26,9 mm		80 mm		
HS_28	28 mm		30 mm		
HS_28,8	28,8 mm	32 mm	54 mm		1.1/8"
HS_30	30 mm	54 mm	54 mm		
HS_31,8	31,8 mm		90 mm		
HS_33	33 mm	36 mm	47 mm		1.5/16"
HS_34	34 mm		30 mm		
HS_37	37 mm	41 mm	57 mm		
HS_38	38 mm		90 mm		
HS_40-BS	40 mm		44 mm		
HS_40_58	40 mm		58 mm		
HS_41	41 mm	45 mm	48 mm		1,5/8"
HS_42,4	42,4 mm		80 mm		
HS_44,5	44,5 mm		80 mm		
HS_47,5	47,5 mm		64 mm		
HS_51	51 mm		90 mm		
HS_52	52 mm		33 mm		
HS_57	57 mm		80 mm		
HS_63,5	63,5 mm		90 mm		
HS_88,9	88,9 mm		88 mm		

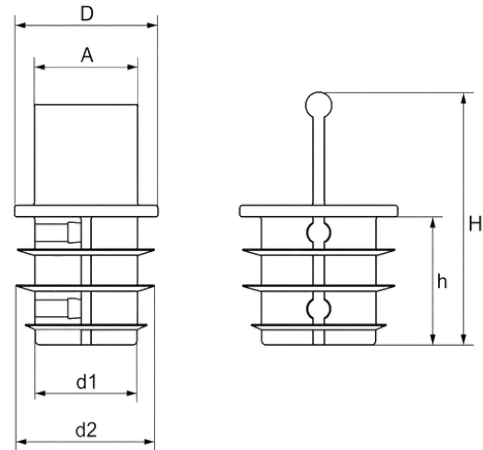
CAPPUCCIO DI PROTEZIONE ALTO ESTERNO



Materiale: polietilene

Cod. art.	d	D	H	Filettatura metrica	UNF
HS_90	90 mm		92 mm		
HS_108,5	108,5 mm		90 mm		
HS_114,3	114,3 mm		88 mm		
HS_133,7	133,7 mm		90 mm		
HS_165	165 mm		65 mm		
HS_22_71	22 mm		71 mm		
HS_32_50	32 mm		50 mm		

TAPPO A LAMELLE IN PLASTICA CON IMPUGNATURA

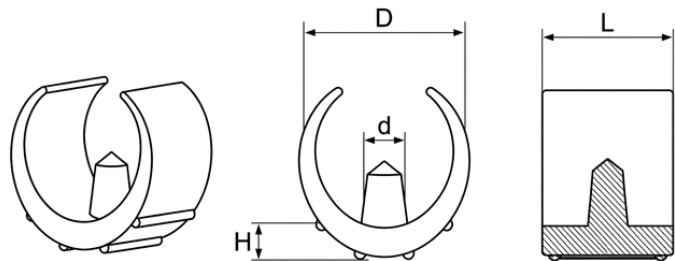


Materiale: polietilene
Colori RAL disponibili | Altri colori RAL disponibili su richiesta



Cod. art.	R	D	A	d1	d2	H	h
LG_15	1,0-1,5 mm	15 mm	9,0 mm	9,5 mm	14,0 mm	35,5 mm	18,5 mm
LG_18	1,0-1,5 mm	18 mm	12,0 mm	12,5 mm	17,0 mm	35,5 mm	18,5 mm
LG_22	1,0-1,5 mm	22 mm	16,0 mm	16,5 mm	21,0 mm	35,5 mm	18,5 mm

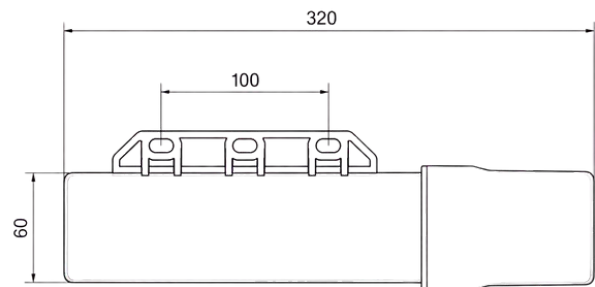
BOCCOLA DI RIDUZIONE SCANALATA PER TUBO TONDO



Materiale: polietilene

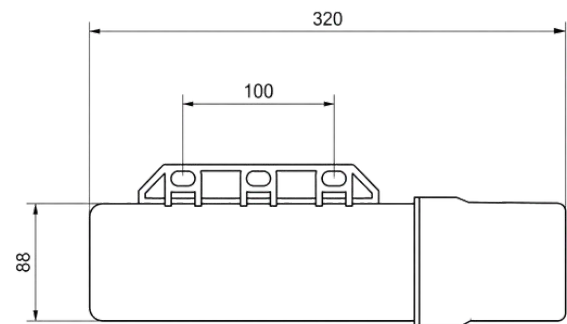
Cod. art.	D (Campo diametri tubo)	d	H	L
GR_14-16	Ø14-Ø16 mm	5,5 mm	3,5 mm	18,0 mm
GR_16-18	Ø16-Ø18 mm	5,5 mm	3,5 mm	19,0 mm
GR_18-20	Ø18-Ø20 mm	5,5 mm	3,5 mm	20,0 mm
GR_20-22	Ø20-Ø22 mm	5,5 mm	3,5 mm	22,0 mm
GR_22-26	Ø22-Ø26 mm	5,5 mm	4,5 mm	24,8 mm
GR_28-30	Ø28-Ø30 mm	5,5 mm	5,5 mm	30,0 mm

CONTENITORE STAGNO PER DOCUMENTI E UTENSILI CON SUPPORTO LATERALE 320×60



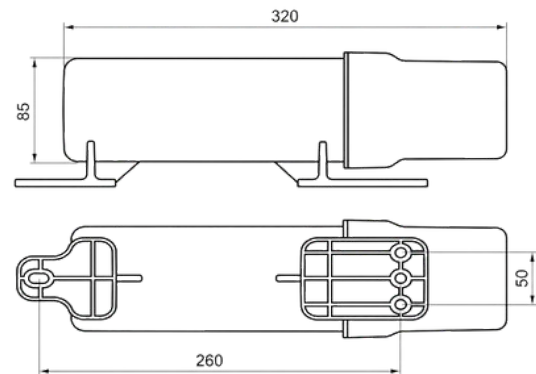
Materiale: polipropilene

CONTENITORE IMPERMEABILE PER DOCUMENTI E UTENSILI CON SUPPORTO LATERALE 320×85



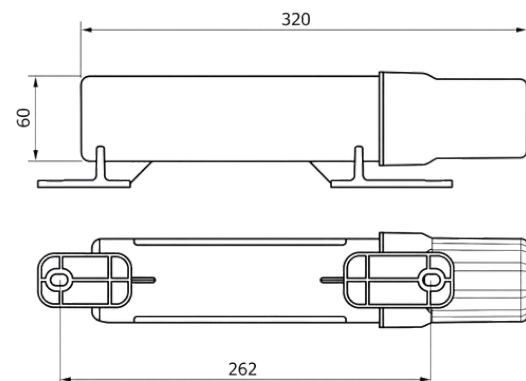
Materiale: polipropilene

CONTENITORE ERMETICO PER DOCUMENTAZIONE E UTENSILI 320×85



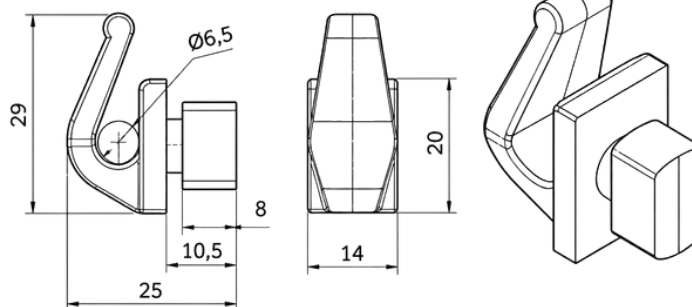
Materiale: polipropilene

CONTENITORE ERMETICO PER DOCUMENTAZIONE E UTENSILI 320×60



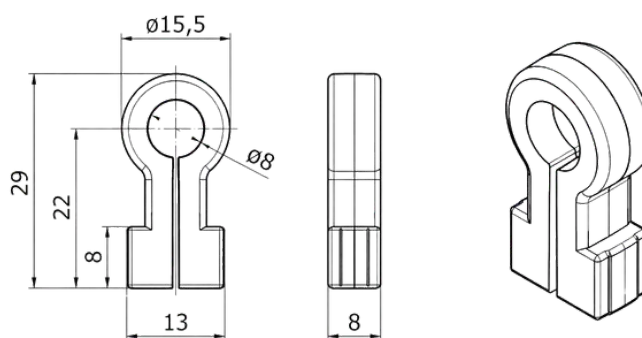
Materiale: polipropilene

GANCIO PER RETE DA CALCIO



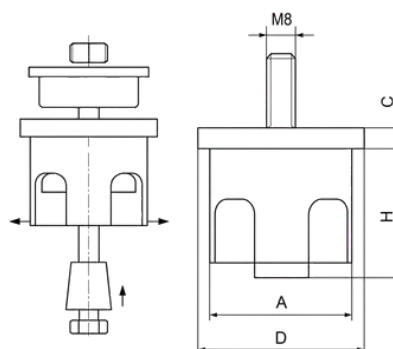
Materiale: polipropilene

CLIP DI FISSAGGIO PER RETE



Materiale: polipropilene

INSERTO ESPANDIBILE PER TUBO



Materiale: poliammide

Cod. art.	A [mm]	C [mm]	H [mm]	D [mm]
RSST_50	47,3	7,5	38,6	56,4
RSST_60	57	7,5	38,6	65,7